

**TM-D-A / TM-150-D-A / TM-200-D-A /  
TM-250-D-A**



PT | Instruções de Operação

## Conteúdo

<b>1</b>	<b>Declaração de conformidade da CE</b> .....	<b>3</b>
<b>2</b>	<b>Segurança</b> .....	<b>4</b>
2.1	Instruções de segurança .....	4
2.2	Definições de termos.....	4
2.3	Definição de pessoal qualificado / perito.....	5
2.4	Marcação de segurança .....	5
2.5	Medidas de segurança pessoal .....	7
2.6	Equipamentos de proteção .....	7
2.7	Prevenção de acidentes.....	8
2.8	Inspeção funcional e visual .....	8
2.8.1	Sistema eléctrico.....	8
2.8.2	Mecânica.....	8
2.9	Segurança na operação .....	9
<b>3</b>	<b>Informações gerais</b> .....	<b>10</b>
3.1	Utilização prevista .....	10
3.2	Visão geral e estrutura .....	12
3.3	Dados técnicos .....	13
3.4	Definição Capacidade de carga .....	13
<b>4</b>	<b>Operação</b> .....	<b>15</b>
4.1	Iniciar a unidade .....	15
4.2	Conduzir com o chassis .....	17
4.3	Estrutura do boom.....	18
4.4	Alinhamento do mastro .....	22
4.5	Unidade de elevação.....	23
4.6	Unidade operacional .....	26
4.6.1	Definir o estado de flutuação sem carga .....	26
4.6.2	Definir o estado de pairar com o carregamento .....	27
4.7	Ajuste do tucho da válvula .....	28
4.8	Gama giratória.....	29
4.9	Bloqueio da lança.....	30
4.10	Manuseamento das cargas .....	30
4.11	Danos na placa de sucção .....	31
4.12	Fim dos trabalhos.....	31
<b>5</b>	<b>Transporte</b> .....	<b>32</b>
<b>6</b>	<b>Instalação<sup>1</sup> Manutenção e cuidados</b> .....	<b>34</b>
6.1	Manutenção.....	34
6.1.1	Mecânica.....	34
6.1.2	Manutenção específica da unidade .....	35
6.2	Solução de problemas.....	36
6.3	Reparações .....	37
6.4	Obrigação de examinar .....	37
6.5	Nota sobre a placa de identificação .....	38
6.6	Nota sobre aluguel/aluguelamento de equipamentos PROBST .....	38
<b>7</b>	<b>Eliminação / reciclagem de equipamento e maquinaria</b> .....	<b>38</b>

Änderungen gegenüber den Angaben und Abbildungen in der Betriebsanleitung sind vorbehalten.

**1 Declaração de conformidade da CE**

Designação: **TRANSMOBIL TM-D-A**  
Tipo: **TM-D-A / TM-150-D-A / TM-200-D-A / TM-250-D-A**  
Item No: **52220015 / 52220015 -150 / 52220015-200 / 52220015-250**



Fabricante: Probst GmbH  
Gottlieb-Daimler-Straße 6  
71729 Erdmannhausen, Germany  
info@probst-handling.de  
www.probst-handling.com

A máquina descrita acima está em conformidade com as exigências relevantes das seguintes diretrizes da UE:  
**2006/42/CE (Diretiva de máquinas)**

Foram utilizadas as seguintes normas e especificações técnicas:

**DIN EN ISO 12100**

Segurança de máquinas - Princípios gerais de projeto - Avaliação de risco e redução de risco

**DIN EN ISO 13857**

Segurança das máquinas - Distâncias de segurança para evitar que os membros superiores e inferiores alcancem zonas de risco

**2014/30/EU (Compatibilidade electromagnética)****DIN EN 60204-1 (IEC 60204-1)**

Segurança de máquinas - Equipamento eléctrico de máquinas industriais - Parte 1: Requisitos gerais

**DIN EN 1012-1 / DIN EN 1012-2**

Compressores e bombas de vácuo; requisitos de segurança Partes 1 e 2.

**Oficial de documentação autorizada:**

Nome: Jean Holderied  
Endereço: Probst GmbH; Gottlieb-Daimler-Straße 6; 71729 Erdmannhausen, Germany

Assinatura, detalhes do signatário:

Erdmannhausen, 01.06.2023.....  
(Eric Wilhelm, Diretor Gerente)



## 2 Segurança

### 2.1 Instruções de segurança



#### Perigo mortal!

Indica um perigo. Se não for evitado, o resultado é a morte e lesões graves.



#### Situação perigosa!

Indica uma situação perigosa. Se não for evitado, podem ocorrer ferimentos ou danos materiais.



#### Proibição!

Denota uma proibição. Se não for observado, o resultado é a morte e lesões graves ou danos materiais.



Informação importante ou dicas úteis para utilização.

### 2.2 Definições de termos

Alcance de agarrar:	<ul style="list-style-type: none"> <li>indica as dimensões mínimas e máximas do produto que pode ser agarrado com este dispositivo.</li> </ul>
Agarrar material (mercadoria agarrada):	<ul style="list-style-type: none"> <li>é o produto que é agarrado ou transportado.</li> </ul>
Largura de abertura:	<ul style="list-style-type: none"> <li>é composto pela gama de agarramento e a dimensão de entrada. Alcance de agarramento + dimensão de entrada = alcance de abertura</li> </ul>
Profundidade de imersão:	<ul style="list-style-type: none"> <li>corresponde à altura máxima de agarramento da mercadoria a ser agarrada, devido à altura dos braços de agarramento do dispositivo.</li> </ul>
Dispositivo:	<ul style="list-style-type: none"> <li>é a designação para o dispositivo de agarrar.</li> </ul>
Dimensão do produto:	<ul style="list-style-type: none"> <li>são as dimensões da mercadoria a ser agarrada (por exemplo, comprimento, largura, altura de um produto).</li> </ul>
Peso morto:	<ul style="list-style-type: none"> <li>é o peso da tara (sem material de agarrar) do dispositivo.</li> </ul>
Capacidade de carga (WLL *):	<ul style="list-style-type: none"> <li>indica a carga máxima admissível do dispositivo (para levantamento de mercadorias).</li> </ul> <p>*= WLL → (Inglês:) Working Load Limit</p>
Área próxima do solo:	<ul style="list-style-type: none"> <li>a carga deve ser baixada para pouco acima do solo (aprox. 0,5 m) imediatamente após ter sido recolhida (por exemplo, de uma palete ou de um camião). Para o transporte, só levantar a carga o mais alto possível (recomendação aprox. 0,5 m acima do solo).</li> </ul>

### 2.3 Definição de pessoal qualificado / perito


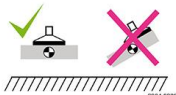
Os trabalhos de instalação, manutenção e reparação deste dispositivo só podem ser efectuados por pessoal qualificado ou por peritos!

Pessoal qualificado ou peritos devem possuir os conhecimentos profissionais necessários nas seguintes áreas, na medida do aplicável a este dispositivo:


- para mecânica
- para hidráulica
- para pneumática
- para electricidade

### 2.4 Marcação de segurança



#### SINAL DE PROIBIÇÃO

Símbolo	Significado	N.º de ordem	Tamanho
	Nunca pisar sob uma carga suspensa. <b>Perigo para a vida!</b>	29040210 29040209 29040204	Ø 30 mm Ø 50 mm Ø 80 mm
	Não aspirar a carga fora do centro.	29040383 29040594	102x52 mm 65x33 mm

#### ADVERTÊNCIA

Símbolo	Significado	N.º de ordem	Tamanho
	Perigo de as mãos serem esmagadas.	29040221 29040220 29040107	30 x 30 mm 50 x 50 mm 80 x 80 mm

#### SINAIS DE MANDAMENTO

Símbolo	Significado	N.º de ordem	Tamanho
	Cada operador deve ter lido e compreendido as instruções de funcionamento da unidade com as instruções de segurança.	29040665 29040666 29041049	Ø 30 mm Ø 50 mm Ø 80 mm
	Usar protecção auditiva	29040298	Ø 50 mm



Soprar diariamente o elemento filtrante com ar comprimido. Não deitar fora o elemento filtrante! Substituir se estiver muito sujo.

29040687



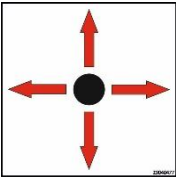
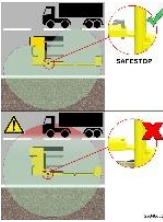
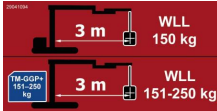
Ø 50 mm

DIESEL  BIO-DIESEL  Abastecer apenas com gasóleo - não com bio-diesel!

29040483

16 x 130 mm

### INSTRUÇÕES DE FUNCIONAMENTO

Símbolo	Significado	N.º de ordem	Tamanho
	A especificação da capacidade de carga máxima (WLL) na placa de características da placa de aspiração tem prioridade!	29040730	48x125 mm
	Alavanca de função para vácuo e modo de deslocação	29040478	185x30 mm
	Joystick para alinhamento do mastro	29040477	50 x 50 mm
	Limitar o alcance de rotação da lança articulada quando se trabalha na proximidade imediata de estradas ("SAFESTOP") - PERIGO de acidentes com veículos	29040682	100x132 mm
	Indicação da carga máxima em função do contrapeso e do alcance	29041094	95 x 50 mm



Olhal de amarração para fixar a unidade/máquina ao veículo de transporte por meio de correntes ou cintas tensoras.

29040755

Ø 60 mm

29040858

Ø 20 mm

## 2.5 Medidas de segurança pessoal



- Todo operador deve ter lido e compreendido as instruções de operação do dispositivo com as normas de segurança.
- A unidade e todos os dispositivos de nível superior nos quais a unidade é instalada só podem ser operados por pessoas autorizadas e qualificadas.



- Somente dispositivos com alças podem ser guiados manualmente.  
Caso contrário, existe o risco de lesões nas mãos!

## 2.6 Equipamentos de proteção

De acordo com os requisitos de segurança, o equipamento de proteção consiste em:

- Roupas protetoras
- Luvas protetoras
- Calçados de segurança
  
- Protecção auditiva

## 2.7 Prevenção de acidentes



- Proteger a área de trabalho para pessoas não autorizadas, especialmente crianças, em uma grande área.
- **Cuidado durante trovoadas - perigo de trovoadas!**  
Dependendo da intensidade da trovoadas, parar de trabalhar com o equipamento, se necessário.



- Iluminar suficientemente a área de trabalho.
- Tenha cuidado com materiais de construção molhados, congelados, glaciares e sujos! Há o perigo de o material de agarrar escorregar para fora. PERIGO DE ACIDENTE!

## 2.8 Inspeção funcional e visual

### 2.8.1 Sistema eléctrico



- Verificar todos os cabos eléctricos para uma correcta ligação antes de cada utilização.
- Mandar substituir as peças **eléctricas defeituosas** por pessoal qualificado em estado desenergizado.
- Os cabos eléctricos não devem ter quaisquer pontos de fricção e não devem prender-se em quaisquer arestas salientes durante os movimentos de elevação e descida, rompendo-se assim.

### 2.8.2 Mecânica



- O dispositivo deve ser verificado quanto ao seu funcionamento e condição antes de cada uso.
- A manutenção, lubrificação e solução de problemas só podem ser realizadas quando a unidade é desligada!



- Em caso de defeitos relativos à segurança, o dispositivo só pode ser usado novamente após a eliminação completa dos defeitos.
- Em caso de rachaduras, lacunas ou peças danificadas em qualquer parte da unidade, qualquer uso da unidade deve ser interrompido imediatamente.



- O manual de operação do dispositivo deve estar sempre disponível no local de uso.
- A placa de características anexada ao dispositivo não deve ser removida.
- Sinais de informação não legíveis (como sinais de proibição e de advertência) devem ser substituídos.



## 2.9 Segurança na operação



### Risco de ferimentos devido a manuseamento incorrecto da carga!

- Nunca puxar ou arrastar cargas num ângulo
- Não utilizar o aparelho para soltar cargas que estejam presas.
- Nunca pegar em cargas descentradas



O guiamento manual só é permitido para alfaias com pegas.



Durante o funcionamento, o operador não deve abandonar o posto de comando enquanto a alfaia estiver carregada e deve ter sempre a carga à vista.



Não soltar a carga enquanto esta não estiver completamente e em segurança assente no solo. Manter as mãos e os pés afastados da carga! Perigo de esmagamento!



O operador deve estar sempre atento ao manómetro.

Levantar a carga apenas quando for atingida a subpressão de vácuo necessária.

Se o ponteiro do manómetro se deslocar para a zona vermelha, pousar imediatamente a carga!

Se a pressão de trabalho descer abaixo da pressão necessária, pousar imediatamente a carga!

Perigo de vida! A carga cai!

### 3 Informações gerais

#### 3.1 Utilização prevista

O aparelho TRANSMOBIL é um aparelho móvel de transporte e assentamento para o transporte de uma gama completa de materiais de construção, bem como para a elevação e assentamento de elementos de betão, pedras naturais, tijolos, lajes, etc. com as placas de sucção adequadas no elevador de tubos a vácuo.



Para poder utilizar a maior área de trabalho possível, a instalação deve ser efectuada à direita da unidade.



**É proibida a utilização da unidade em compartimentos fechados ou áreas com risco de explosão e incêndio devido ao motor a gasóleo!**

Esta unidade está equipada com os seguintes elementos de série:

- Alinhamento electrónico e totalmente automático do mastro



- O dispositivo só pode ser utilizado para o uso pretendido descrito nas instruções de operação, em conformidade com as normas de segurança válidas e em conformidade com as exigências legais correspondentes e as da declaração de conformidade.
- Qualquer outro uso é considerado impróprio e é proibido!
- Os regulamentos legais de segurança e acidentes válidos no local de uso também devem ser observados.



O usuário deve garantir antes de cada utilização que

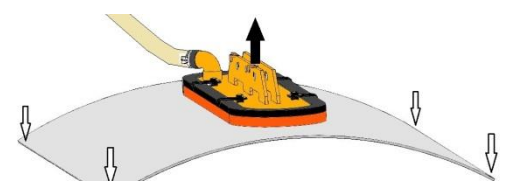
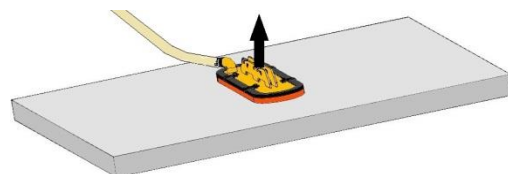
- o dispositivo é adequado para o uso pretendido
- está em boa ordem e em condições
- as cargas a serem levantadas são adequadas para elevação

Em caso de dúvida, entre em contato com o fabricante antes de entrar em funcionamento.



**ATENÇÃO: O trabalho com este dispositivo só pode ser realizado em áreas próximas ao solo ( capítulo → „Segurança em operação" e „Definições de termos “)!**

- A carga (laje de pedra) a ser levantada e transportada deve ter estabilidade inerente suficiente, caso contrário existe um **risco de quebra** durante a elevação!
- As lajes de pedra **não** devem dobrar-se em circunstância alguma ao serem levantadas - isto é especialmente importante com lajes de pedra finas e grandes!
- Em geral, as cargas (placas de pedra) só podem ser levantadas no meio, caso **contrário** a carga será pendurada torta no dispositivo, o que pode levar à ruptura da carga - especialmente ao levantar placas de pedra de grande formato com uma pequena placa de sucção.
- As placas de sucção padrão não são adequadas para o transporte de folhas de vidro!





Só podem ser utilizadas placas de sucção do fabricante **Probst!**



Algumas das placas de sucção que podem ser fixadas à unidade reduzem a sua capacidade de carga.

A capacidade de carga permitida é indicada em cada placa de sucção.

Só podem ser **utilizadas** placas de sucção aprovadas para a unidade!



É estritamente proibido exceder a capacidade de carga admissível e especificada da placa de aspiração!

**Perigo: Queda da carga!**

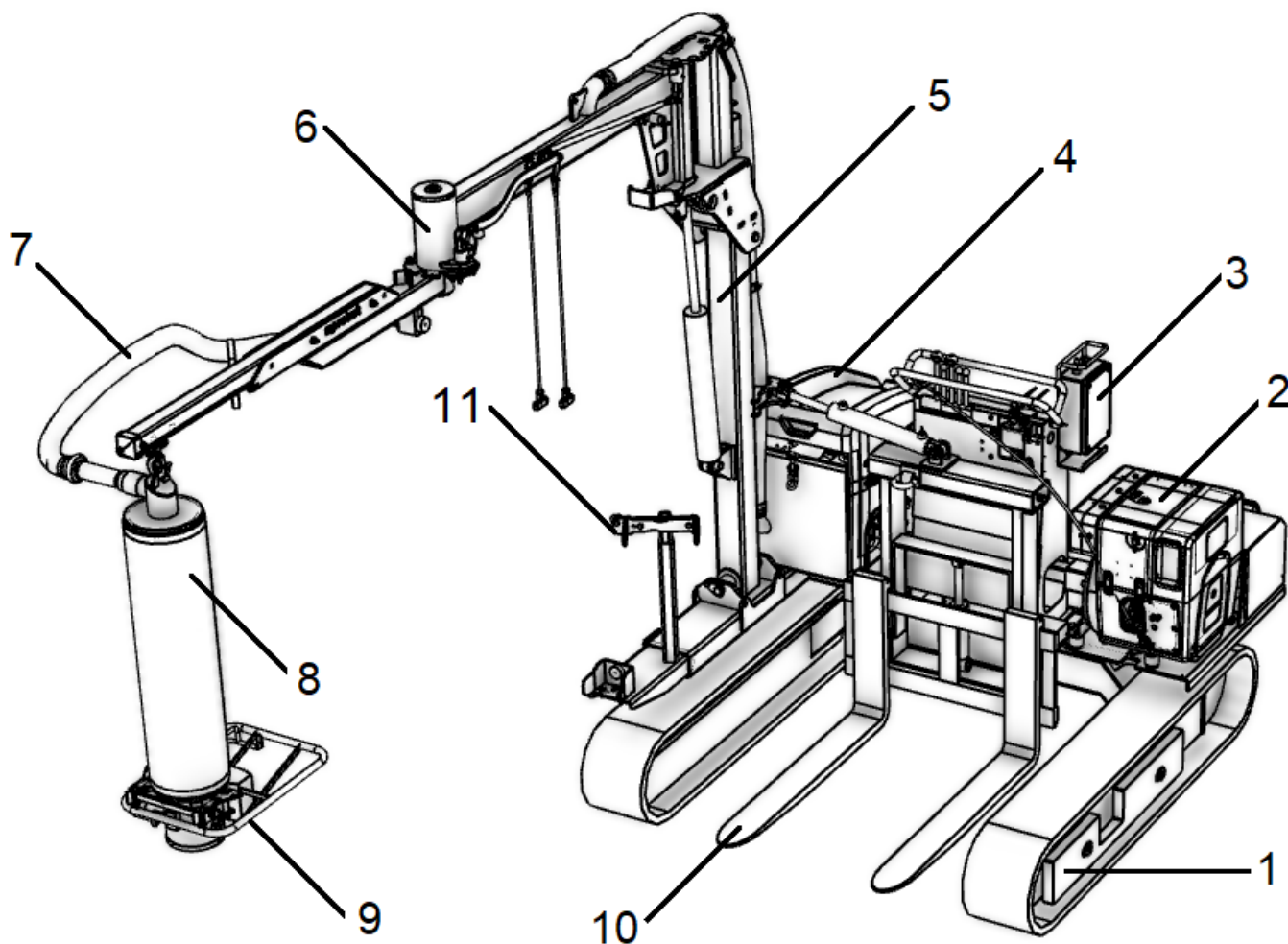


É proibida a utilização de placas de sucção com uma capacidade de carga inferior à da unidade de elevação e de comando!

**Perigo! Queda da carga!**

(São permitidas placas de sucção com capacidade de carga superior à do agregado de elevação e de comando).

### 3.2 Visão geral e estrutura



- 1 Chassis de lagartas
- 2 Accionamento (motor diesel)
- 3 Unidade de controlo
- 4 Alimentação de vácuo
- 5 Mastro
- 6 Lança articulada
- 7 Mangueira de fornecimento de vácuo
- 8 Unidade de elevação
- 9 Unidade de funcionamento do vácuo
- 10 Garfos (da unidade de elevação de paletes)
- 11 Posição de estacionamento da unidade de aspiração

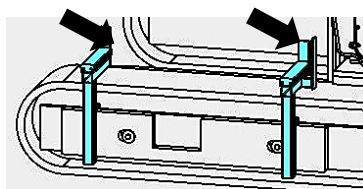
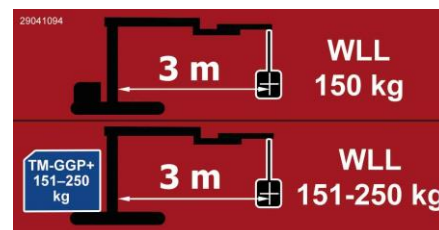
### 3.3 Dados técnicos

Tipo	Condução	Projeção máxima [mm]	<sup>1)</sup> Força de elevação da unidade de elevação por vácuo [kg]	<sup>2)</sup> Carga útil [kg]
TM-150-D-A TM-150-D-A-SILENCIOSO	Motor diesel 9,6 kW	3000	150-250 <sup>1)</sup>	1500 <sup>2)</sup>

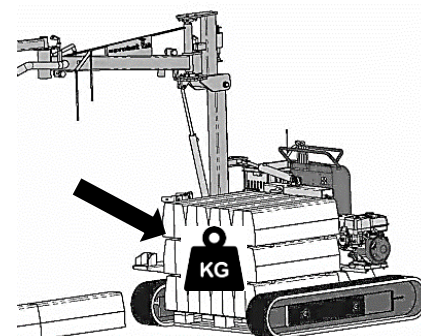
<sup>1)</sup> Ao aumentar a capacidade de elevação (WLL) >150 kg, ou ao utilizar unidades de elevação HE 200 kg e HE 250 kg, a unidade **DEVE ser equilibrada com** contrapesos (200 kg ou 250 kg) na plataforma de contrapeso

↘↘TM-GGP (42220070)!'

Para evitar que a unidade tombe na extensão máxima (3000 mm).



<sup>2)</sup> ↘A carga útil máxima (capacidade de elevação dos garfos) para o transporte de uma paleta completa de materiais de construção é de **1500 kg**.



A carga útil máxima do transportador de lagartas é reduzida para **1500 kg devido ao** peso morto do acessório do componente de vácuo.

### 3.4 Definição Capacidade de carga

- ▶ N.º de encomenda: **52220015-150** = capacidade de carga máxima (WLL) **150 kg \*** (com o aparelho de elevação HE-150, este pode ser operado com uma placa de aspiração correspondente com uma capacidade de carga mínima (WLL) de **150 kg** ou superior)
- ▶ N.º de encomenda: **52220015-200** = capacidade de carga máxima (WLL) **200 kg \*** (com a unidade de elevação HE-200, esta pode ser operada com uma placa de sucção correspondente com uma capacidade de carga mínima (WLL) de **200 kg** ou superior)
- ▶ N.º de encomenda: **52220015-250** = capacidade de carga máxima (WLL) **250 kg \*** (com o aparelho de elevação HE-250, este pode ser operado com uma placa de aspiração correspondente com uma capacidade de carga mínima (WLL) de **250 kg**)

\* com pressão negativa - 420 mbar

**Em geral, a utilização de todas as unidades de elevação da Probst é permitida até uma capacidade de carga (WLL) de 250 kg com um alcance sem restrições. A capacidade de carga (WLL) da placa de sucção deve ser sempre igual ou superior à da unidade de elevação!**



## 4 Operação

### 4.1 Iniciar a unidade



Antes da colocação em funcionamento, todas as instruções/pictogramas de segurança devem ser compreendidos e respeitados, de modo a proteger o operador e a máquina contra danos.



Observar o manual de instruções anexo para o motor diesel (Hatz) e o empilhador de rastos (HINOWA)!



Antes de cada início de trabalho, o nível de óleo do aparelho deve ser verificado e, se necessário, completado com óleo (fig. A e B).

Ver também outras instruções de manutenção no manual de instruções do motor diesel (HATZ) e do empilhador de rastos (HINOWA).



Fig. A

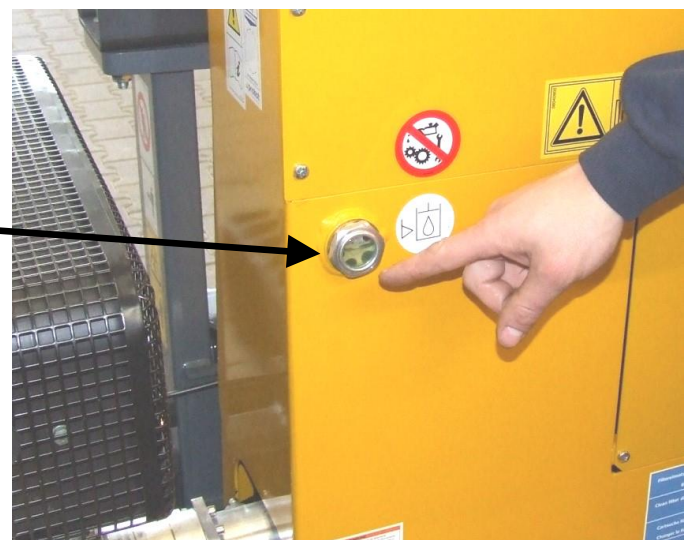


Fig. B

Verificar o óleo diariamente, puxando a vareta de medição.

Verifique diariamente se o filtro de ar tem sujidade e limpe-o, se necessário.



Fig. C



Fig. D

1. Abrir a tampa. (Fig. 1)
2. Ligar o interruptor principal (colocar na posição vertical ( Fig. 2)



Antes do arranque do motor diesel, o selector da unidade de comando **deve ser colocado na posição "Manual"** (e deixado nesta posição) (Fig. 3).



Fig. 1



Fig. 2



Fig. 3

3. Ligar o motor. ➡➡ Colocar o interruptor na posição "ON" ( ), introduzir a chave da ignição e rodá-la ( ) (Fig. 4).
4. ➡➡ Ajustar a velocidade do motor ( MIN MAX). (Fig. 5)



Fig. 4



Fig. 5



## 4.2 Conduzir com o chassis

1. Familiarize-se com as alavancas de comando do chassis. Para mais pormenores, consulte o manual de instruções (Hinowa) em anexo (Fig. 1).



Fig. 1

3. Dobrar para baixo o painel de pés do condutor (Fig. 3)

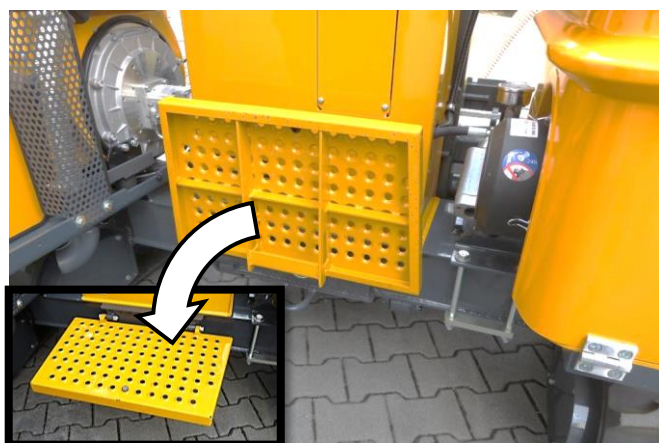


Fig. 3

2. Para accionar a unidade, accionar a alavanca de função marcada correspondente, ver autocolante com símbolo (Fig. 2).

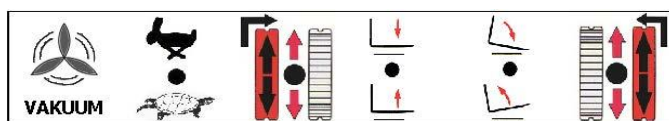
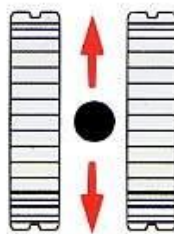


Fig. 2

4. O operador apoia-se no painel de pés para conduzir (Fig. 4)



Fig. 4



É proibido conduzir com a carga puxada para dentro. O perigo de ferimentos devido ao balanço da carga, bem como o perigo de queda, podem provocar ferimentos graves e danos materiais!



É essencial proteger o elevador de tubos de vácuo contra oscilações sempre que se conduz o aparelho (Fig. 5).  
**Perigo de ferimentos!**



Fig. 5



O fecho de mola ( ) deve ser engatado para que o elevador do tubo de vácuo não possa deslizar para fora do suporte (Fig. 6).



Fig. 6

### 4.3 Estrutura do boom



Antes do arranque do motor diesel, o interruptor selector da unidade de comando | **deve ser colocado na posição "Manual"** (e deixado nesta posição).



1. Para levantar o braço da lança, ligar o motor (ver capítulo "Ligar o motor"). (Fig. 1; 1A)



Fig. 1



Fig. 1A

2. Prima o joystick para trás (na direcção do operador) para elevar a barra. (Fig. 2; 2A).
3. **Alternativamente:** Utilizar o modo automático. Quando o interruptor selector é colocado em "Auto", o braço da lança move-se para cima "automaticamente". (Fig. 3).



É essencial garantir que ninguém se encontra na zona de perigo. **Risco de ferimentos!**  
Para interromper o funcionamento automático, voltar a colocar o selector em "Manual"!



Fig. 2

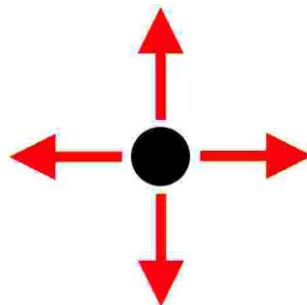


Fig. 2A

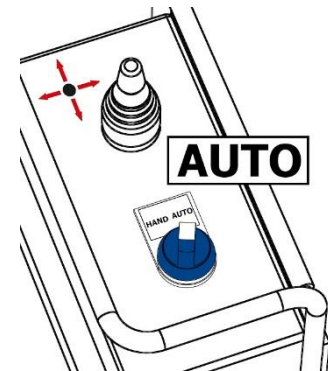


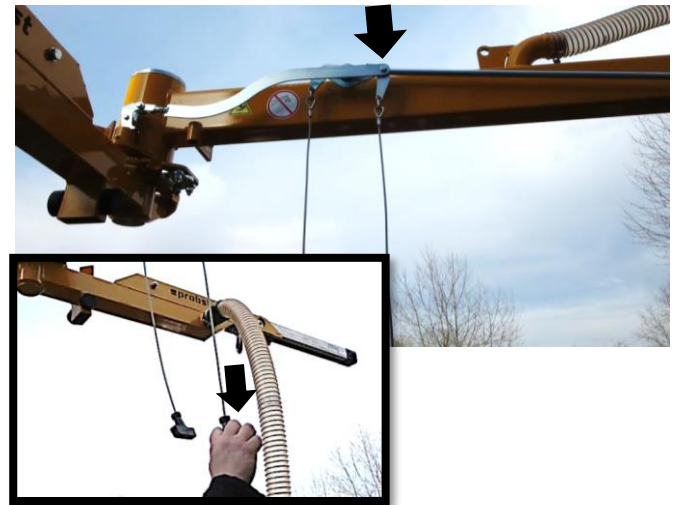
Fig. 3

- Primeiro, levante o braço da lança em ~45 graus. (Fig. 4)  
Para parar, volte a colocar o interruptor selector em "**Manual**".



Fig. 4

- Libertar o mecanismo de bloqueio do braço de extensão. Para o efeito, puxe o cabo para baixo (Fig. 5).



- Dobre completamente o braço da lança (Fig. 6) até que as partes dianteira e traseira do braço da lança formem uma linha.

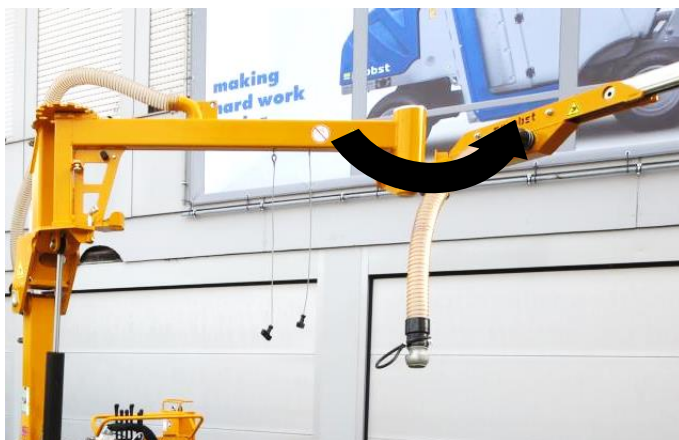


Fig. 6

- Bloquear a lança de modo a que o braço da lança fique rígido para os trabalhos de montagem seguintes. Para o efeito, puxar o cabo para baixo (Fig. 7).

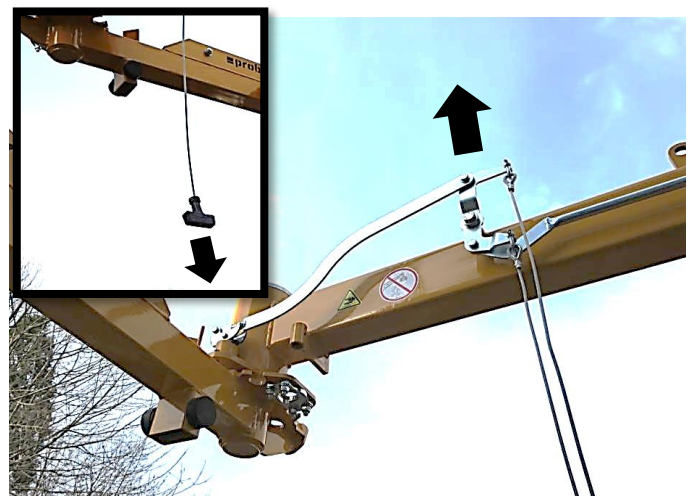


Fig. 7

8. A mangueira de elevação é fixada ao gancho da lança móvel com uma borracha de segurança para evitar que balance. Desligue a mangueira de elevação deste dispositivo de fixação e deite-a no chão (Fig. 8).



Fig. 8

9. Enganchar a unidade de elevação no gancho da lança móvel (Fig. 9).



Fig. 9

10. Fixar a mangueira de elevação à peça de acoplamento (da unidade de elevação) (Fig. 10).



Fig. 10



11. Fechar o fecho de aperto rápido (Fig. 11).

**ATENÇÃO: Risco de ferimentos nas mãos!**



Fig. 11

12. Eleve o braço da lança totalmente a 90°. Para o fazer, regule o interruptor selector para "**Manual**" e prima o joystick para trás (na direcção do operador) para elevar o braço da lança. (Fig. 12; 12A).
13. **Alternativamente:** Utilizar o modo automático. Quando o interruptor selector é colocado em "Auto", o braço da lança move-se para cima "automaticamente". (Fig. 13).



É essencial garantir que ninguém se encontra na zona de perigo. **Risco de ferimentos!**  
Para interromper o funcionamento automático, voltar a colocar o selector em "Manual"!



Fig. 12

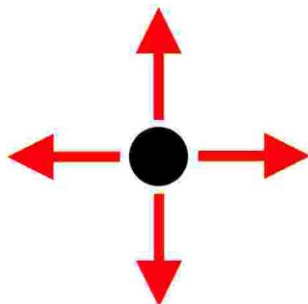


Fig. 12A

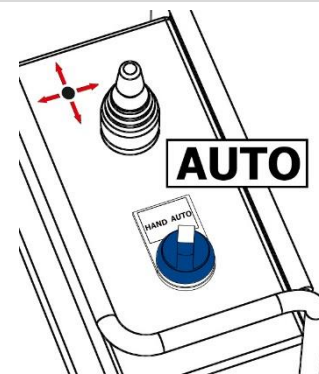


Fig. 13

#### 4.4 Alinhamento do mastro



A unidade deve ser ajustada à inclinação do terreno em que vai ser utilizada antes de cada início de trabalho. Isto é feito através do alinhamento do mastro.


1. Para isso, coloque o selector de novo em "**Hand**" e mova o joystick para a direita, para a esquerda, para a frente ou para trás. (Fig. 1).
2.  O fio de prumo no topo do mastro serve de orientação para a inclinação do terreno (Fig. 2).
3. Alternativa: Utilizar o modo automático. Se o interruptor selector for colocado em "Auto", o mastro alinha-se sempre automaticamente com a inclinação do terreno (Fig. 3).



Fig. 1



Fig. 2

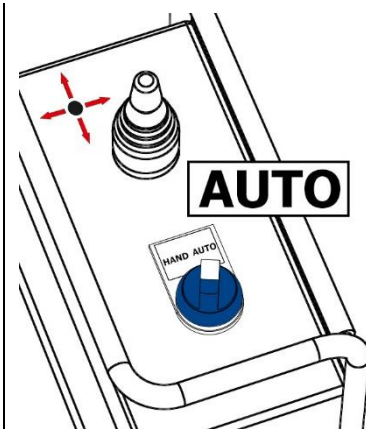


Fig. 3

4. Ligar a unidade de comando à placa de aspiração. ↘ Fixe ambos os fechos de aperto rápido da unidade de controlo aos ganchos da placa de sucção. (Fig. 4).

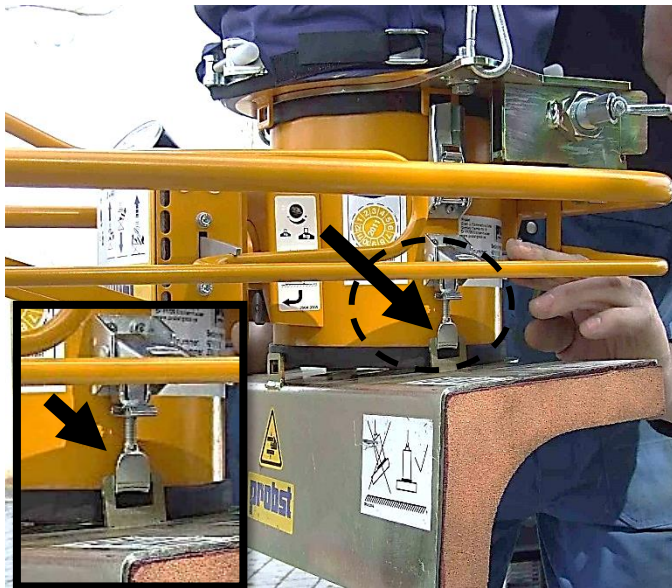


Fig. 4

5. ↓ Fechar ambos os fechos rápidos da unidade de comando (dobrar para baixo), de modo a que a placa de aspiração fique firmemente ligada à unidade de comando. (Fig. 5).



Fig. 5

#### 4.5 Unidade de elevação

1. Para trabalhar com a unidade de elevação do tubo de vácuo, accionar a alavanca de função marcada correspondente, ver autocolante com símbolo (Fig. 1).

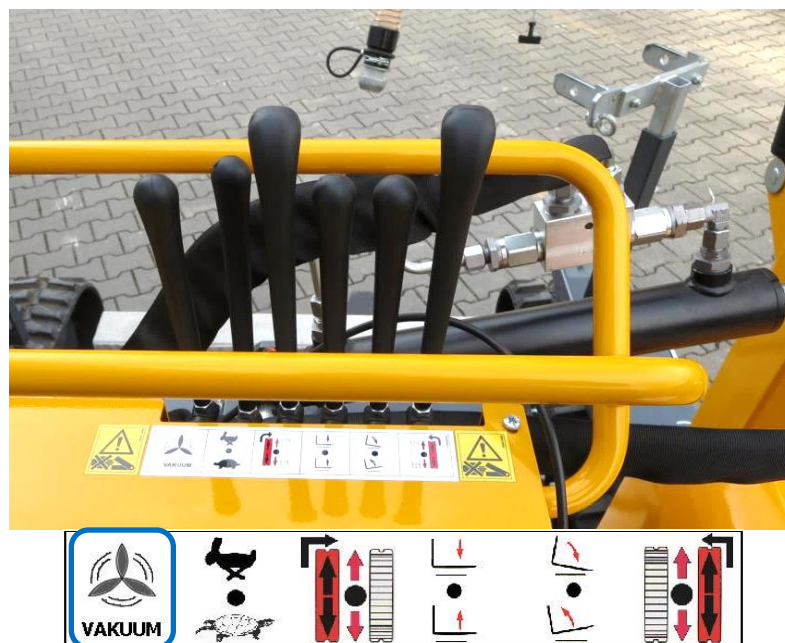


Fig. 1

2. Abrir os dois fechos de mola da posição de suporte/estacionamento da unidade de elevação do tubo de vácuo ( ). (Fig. 2)



Fig. 2

4. Ajustar a velocidade do motor ( MIN MAX (Fig. 4))



Fig. 4

3. Retirar lentamente a unidade de elevação do tubo de vácuo da posição de suporte/estacionamento. (Fig. 3). **Perigo de ferimentos!**

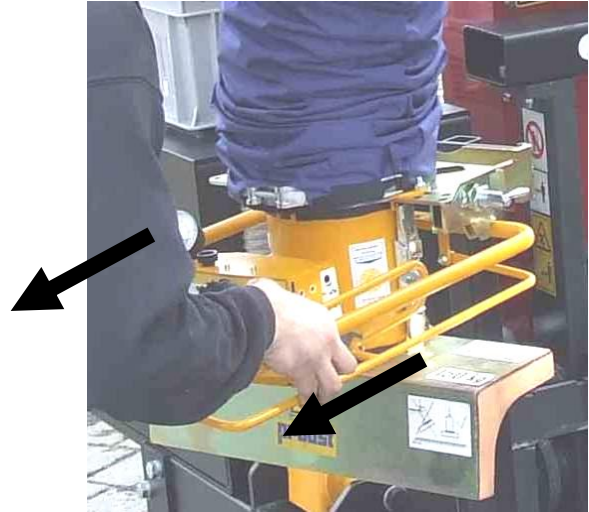


Fig. 3

5. Ajustar a velocidade do motor de modo a que o manómetro na unidade de controlo de vácuo -indique pelo menos -0,42 bar logo que seja aspirada uma carga (Fig. 5).



Fig. 5



6. Abra os dois ganchos de pressão (do espartilho do tubo de elevação) (fig. 6) e prenda-os mais acima no espartilho do tubo de elevação (fig. 7).



Fig. 6

7. A mangueira de elevação está agora livre para trabalhar



Fig. 7

## 4.6 Unidade operacional

### 4.6.1 Definir o estado de flutuação sem carga



**O estado de flutuação sem carga deve ser definido antes da colocação em funcionamento.**

O estado de suspensão do dispositivo de elevação tem de ser ajustado ao respectivo peso da garra. Para o efeito, existe uma aba na unidade de comando

A aba (2) pode ser alterada na sua posição

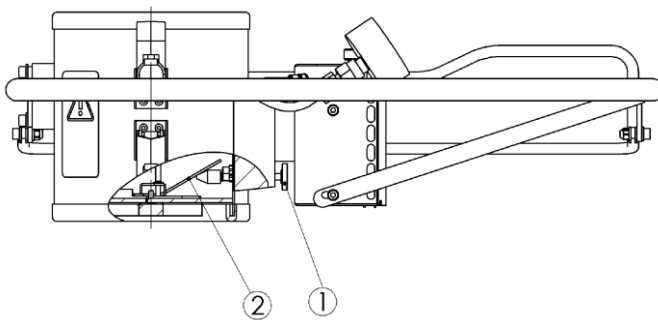
Quando se coloca a ventosa sobre a carga, a aba é totalmente aberta através do êmbolo. Isto permite que a carga seja aspirada e levantada.

**Procedimento:**

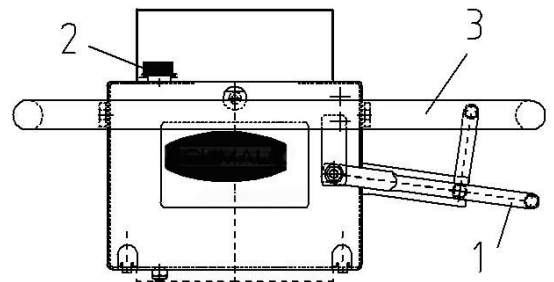
- Rodar o parafuso de regulação (1) na unidade de comando (acessível por baixo).
  - → Rodar no sentido dos ponteiros do relógio A aba abre mais
  - → Rodar no sentido contrário ao dos ponteiros do relógio A tampa está fechada
- Quanto mais aberta estiver a aba, mais baixo flutua a unidade



**Quando a tampa está completamente fechada, a unidade salta abruptamente para cima assim que o ventilador é ligado!**



- Colocar a unidade de comando no centro da carga e premir a alavanca de comando (1) para baixo. A unidade de elevação relaxa e a unidade de controlo desce.
- Colocar a unidade de controlo no centro da carga/calha.
- Empurrar lentamente para cima a alavanca de comando na unidade de comando. A carga é aspirada e a unidade de elevação contrai-se.

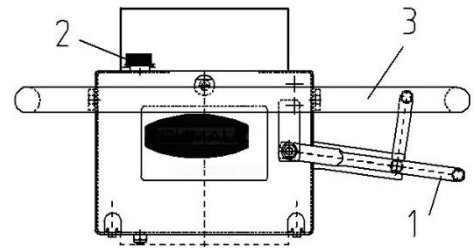


**A alavanca de controlo não deve ser deixada na posição "aspiração/elevação" durante mais de 90 segundos, caso contrário o ventilador pode ficar danificado e falhar (o direito à garantia será anulado!) e a energia será desperdiçada desnecessariamente.**

#### 4.6.2 Definir o estado de pairar com o carregamento

Ajustando o parafuso de regulação (2), define-se o estado de flutuação com carga - atenção, não confundir com o estado de flutuação sem carga.

- → Rotação no sentido dos ponteiros do relógio O estado de suspensão diminui
- → Rodar no sentido contrário ao dos ponteiros do relógio O estado de suspensão aumenta

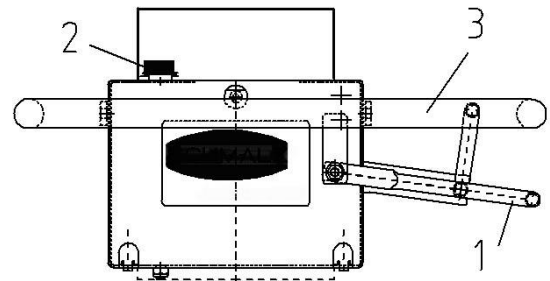


A alavanca de controlo não deve ser deixada na posição "Suction/Lift" (aspiração/elevação) durante mais de 90 segundos, caso contrário o ventilador pode ficar danificado e falhar (a garantia expira!) e a energia é desperdiçada desnecessariamente.



O pairar com carga não deve estar na posição mais elevada da unidade de elevação, caso contrário a ventoinha pode ficar danificada e falhar quando a carga é aspirada (a garantia expira!) e a energia é desperdiçada desnecessariamente.

- Transportar cuidadosamente a carga/pedra para o seu destino e colocá-la na posição desejada, premindo lentamente a alavanca de comando (1) para baixo. A unidade de elevação relaxa e a unidade de controlo desce com a carga.
- Não empurrar bruscamente a alavanca de regulação até ao fundo e segurar o manípulo de comando (3) ao mesmo tempo. Caso contrário, a carga pode cair subitamente quando o vácuo for completamente libertado.
- Baixar a carga (lancil), inclinar ligeiramente a unidade de comando e separá-la da carga/lancil.



Para mais informações, consultar o manual de instruções da unidade de comando/unidade de elevação fornecido.

Imagem A

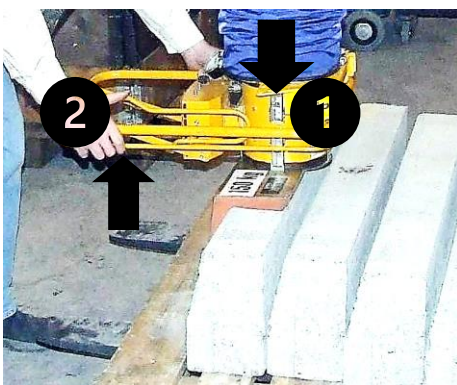
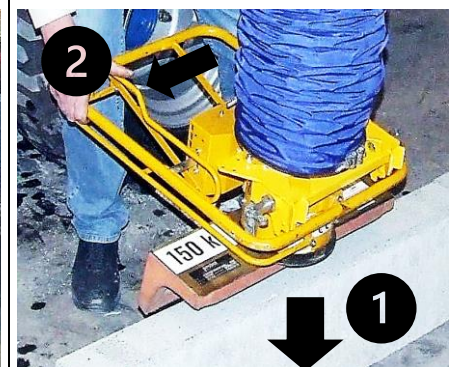


Imagem B



Imagem C

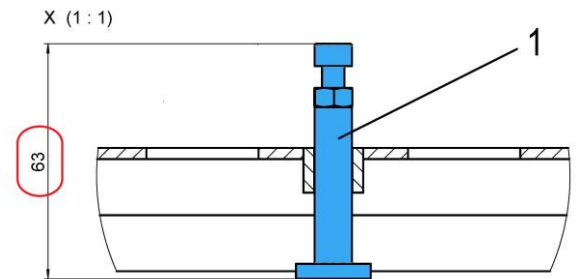
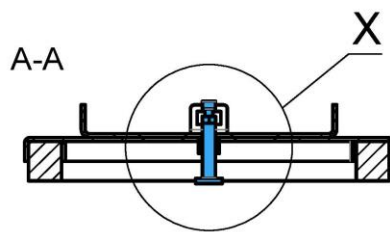
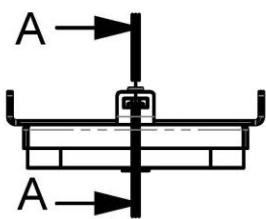
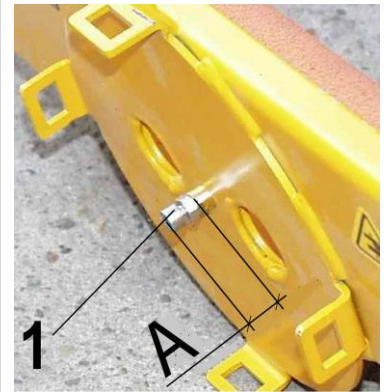


#### 4.7 Ajuste do tucho da válvula

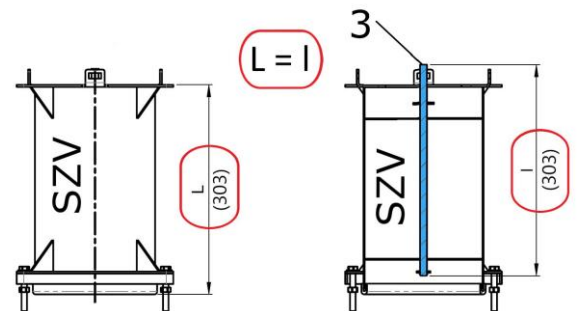


O tucho da válvula (1) na parte superior da placa de aspiração (lado de montagem do agregado de accionamento) é ajustado de fábrica para 17 mm e fixado com uma contraporca.

**Esta distância "A" (17 mm entre o bordo superior do parafuso e o anel de ligação) não deve ser alterada em circunstância alguma, caso contrário a tampa da válvula da unidade de controlo não comutará correctamente.**

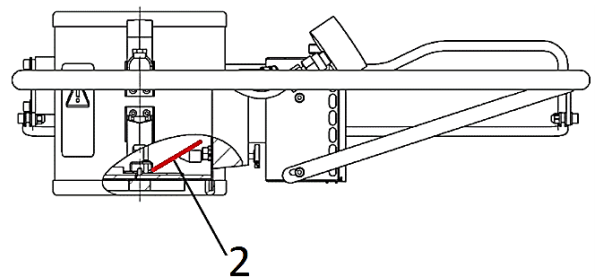


Quando se utiliza uma extensão do cilindro da mangueira SZV, a dimensão da altura "L" na SZV deve corresponder à dimensão de ajuste "l" do êmbolo (l) na SZV (303 mm). →



Devido ao tucho da válvula incorporado (1), a aba da válvula (2) na unidade de controlo, que é utilizada para definir o estado flutuante sem carga, é completamente aberta quando a placa de sucção é colocada sobre uma carga.

Isto torna a aspiração muito mais fácil. Além disso, obtém-se um ganho considerável em termos de segurança na elevação de materiais porosos.



Se o tucho da válvula ficar frequentemente preso em passeios / lajes, etc., também é possível trabalhar sem o tucho da válvula em **casos excepcionais** (desmontagem).

O pré-requisito para tal são materiais herméticos. No entanto, isto deve ser testado pelo utilizador em cada caso individual.



- Em caso de falha do motor, a carga não desce (válvula anti-retorno)
- O vácuo residual baixa lentamente a unidade de controlo/unidade de elevação com a carga aspirada
- ↘ Regular a velocidade do motor de modo a obter um vácuo mínimo de -0,42 bar (ver manómetro na unidade de comando).



**Não arrancar cargas que estejam presas!  
Não interromper o trabalho (pausas) com a carga aspirada, pois existe o perigo de sobreaquecimento da ventoinha de vácuo!**

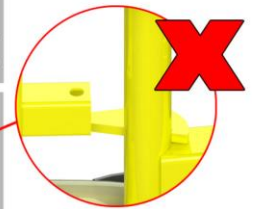
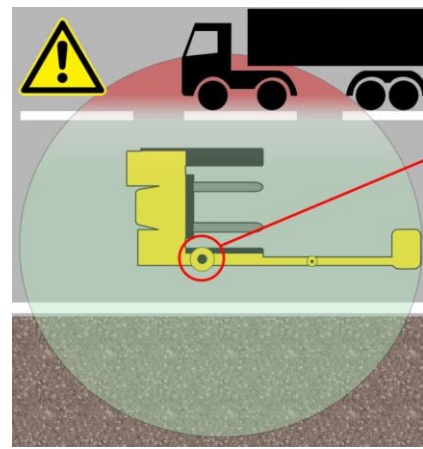
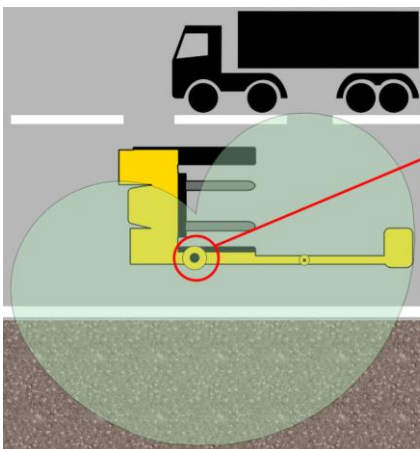
#### 4.8 Gama giratória



**Perigo de acidente!**  
Ao trabalhar directamente nas estradas, existe o risco de acidentes devido ao balanço da lança para a área da estrada! Os veículos que passam podem ser atingidos pela lança!



Ao trabalhar directamente em estradas, a gama de rotação deve ser limitada de modo a que a lança não possa entrar na área da estrada.  
Para o efeito, é utilizado o parafuso de encaixe incluído.



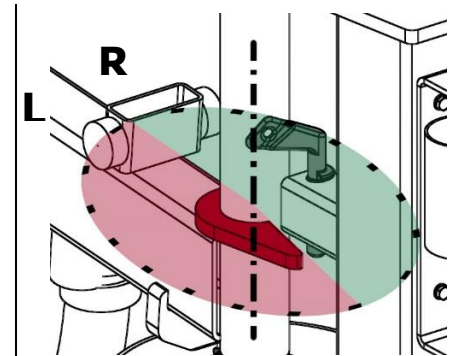
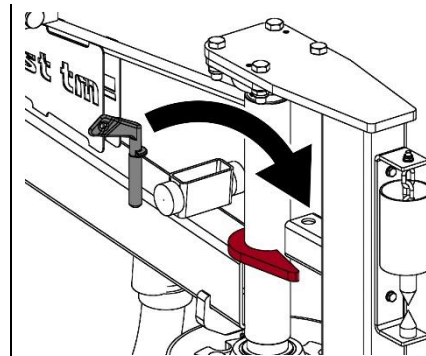
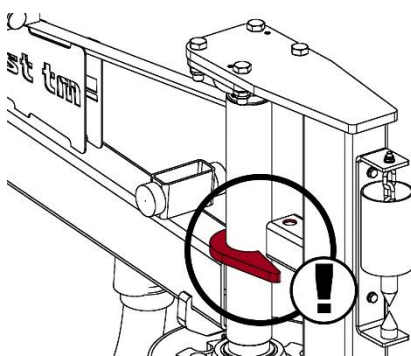
29040682



Para limitar o alcance da rotação, posicione a lança de modo a que o batente fique à esquerda do centro (ver ilustração).

Em seguida, inserir o pino de encaixe.

A lança só pode agora ser rodada para a direita (no sentido da deslocação).



#### 4.9 Bloqueio da lança



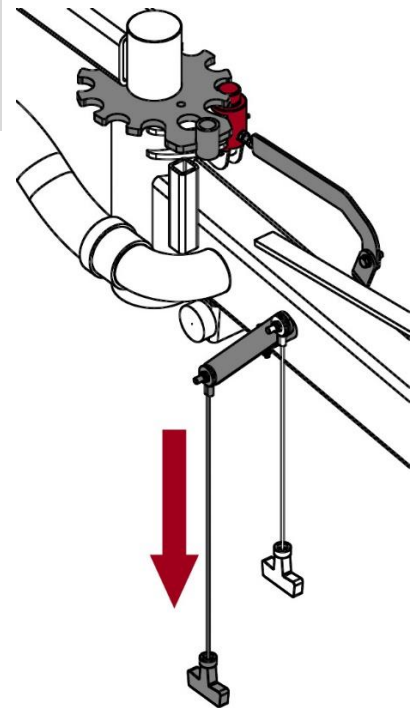
##### Risco de ferimentos!

A lança pode rodar de forma autónoma e capturar pessoas na zona de rotação se não for guiada pelo operador!



Assim que o trabalho com o aparelho de elevação por vácuo for interrompido, a barra deve ser bloqueada! Isto impede que a lança gire em torno de ambos os eixos.

- Para bloquear a lança, puxe o cabo esquerdo (ver ilustração) até que a cavilha encaixe na roda dentada.
- Os dois eixos da lança são bloqueados simultaneamente através de uma barra de tracção.
- Para libertar o bloqueio, puxe o cabo do lado direito.



#### 4.10 Manuseamento das cargas

1. Colocar a placa de sucção sobre a carga
2. Criação de vácuo através da alavanca de accionamento



3. Levantar a carga logo que exista vácuo suficiente
4. Levar a carga até ao ponto de colocação



5. Carga de assentamento
6. Retirar a carga através da alavanca de comando
7. A carga seguinte pode ser transportada



#### 4.11 Danos na placa de sucção



**Risco de ferimento!**

**Perigo de queda de carga devido à vedação de borracha danificada!**

Para evitar danos (fissuras, abrasão do material) na vedação de borracha na placa de aspiração, observar o seguinte:

- Durante o funcionamento, certificar-se de que a chapa de aspiração não toca ou choca contra outras cargas ou outros objectos ao levantar, pousar ou transportar cargas.

#### 4.12 Fim dos trabalhos



No final de cada dia de trabalho, coloque o interruptor principal da bateria na posição OFF.

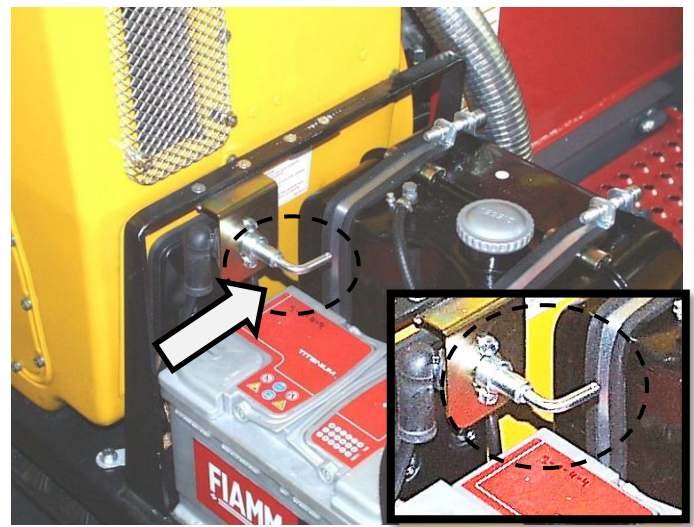
- Isto impede que o motor seja ligado por pessoas não autorizadas (dispositivo anti-roubo).
- A unidade está desligada em segurança do circuito de alimentação

1. Abrir a tampa



2. Colocar o interruptor principal da bateria na posição horizontal (ver fig.)

3. Voltar a fechar a tampa



Recomenda-se encher completamente o depósito de gasóleo à noite. Caso contrário, podem surgir dificuldades de arranque (fumo intenso) no dia seguinte, devido à condensação que se pode ter formado no depósito de gasóleo devido às variações de temperatura (durante a noite).

## 5 Transporte



A unidade pode ser transportada num reboque de automóvel.  
As dimensões do aparelho e o peso total permitido devem ser respeitados!



O transporte da alfaia com a lança levantada é estritamente proibido (ver Fig. 1).

**Perigo de acidente devido ao balanço durante a condução!**



Fig. 1



Durante o transporte, o braço da lança deve ser completamente dobrado e posicionado no suporte na parte inferior (ver Fig. 2).

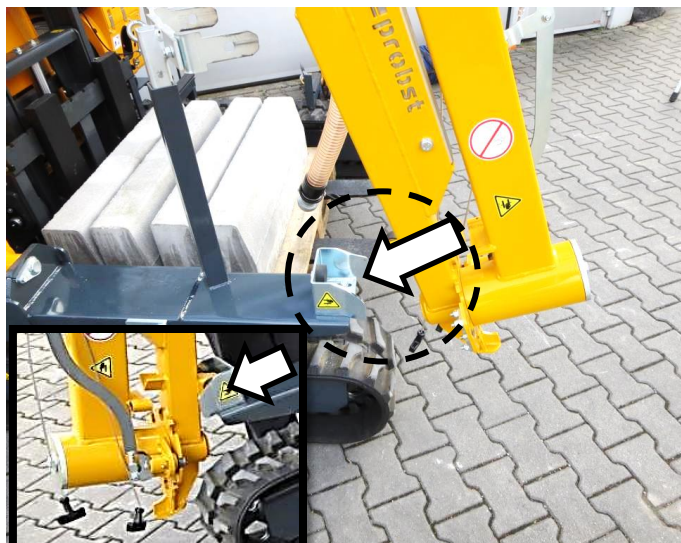


Fig. 2



Durante o transporte, a unidade de elevação por vácuo e a unidade de comando devem ser retiradas da barra. (ver Fig. 3) **Perigo de acidente devido a oscilação durante o transporte!**



Fig. 3



➔ Fixar a mangueira de alimentação com uma borracha de segurança para evitar que balance na posição de suporte/estacionamento ( ) do elevador de tubos de vácuo.

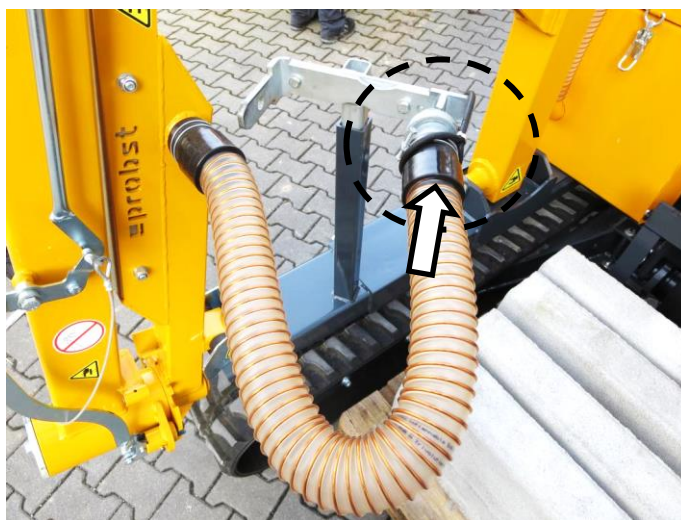


Fig. 4



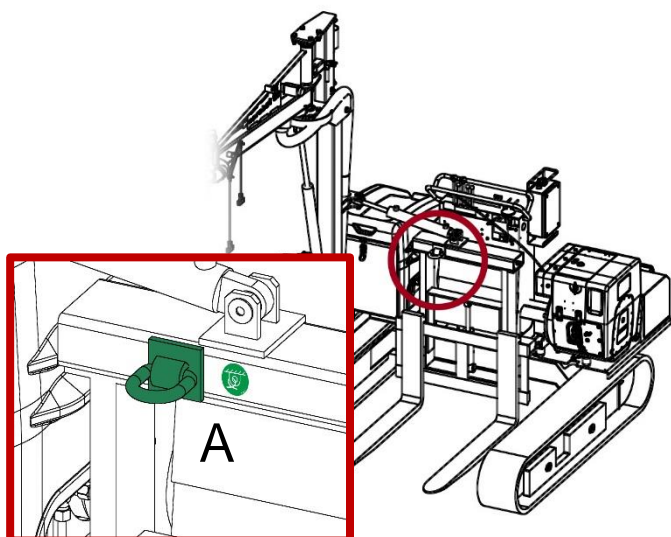


Fig. 5

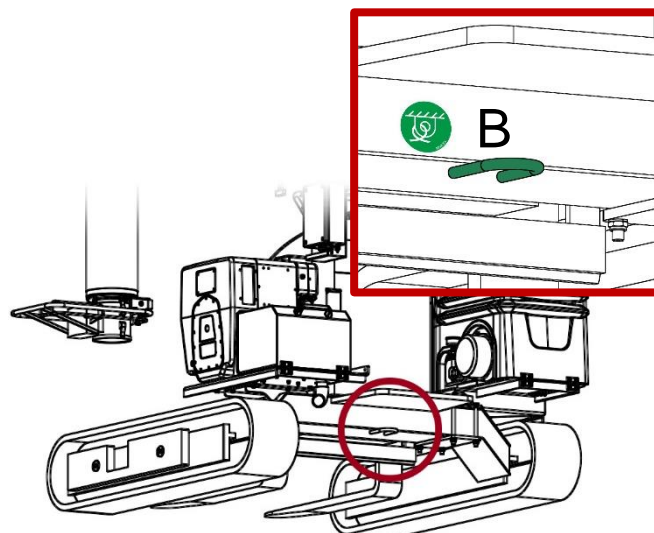


Fig. 6



Para carregar a alfaia num reboque de automóvel ou numa plataforma, ligar a alfaia à alfaia de transporte (por exemplo, escavadora) através da placa de suspensão (A) (ver acima).



Antes do transporte no reboque do veículo ou numa plataforma, o aparelho deve estar sempre devidamente protegido contra o deslizamento e o tombamento!

Para fixar a unidade ao reboque do automóvel ou à plataforma, utilize os dois **olhais de suspensão** (A e B, ver ilustração) na unidade.

É igualmente aconselhável fixar a alfaia com uma correia de tracção ao longo das duas calhas na zona de carga.

## 6 Instalação1 Manutenção e cuidados

### 6.1 Manutenção



Para assegurar o bom funcionamento, segurança operacional e vida útil da unidade, os trabalhos de manutenção listados na tabela abaixo devem ser realizados após os períodos especificados. Só podem ser **utilizadas peças sobressalentes originais**, caso contrário a garantia expira.

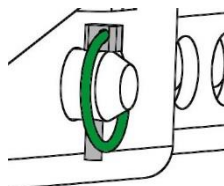


Todo o trabalho só deve ser realizado quando a unidade é encerrada!  
Durante todo o trabalho, deve ser assegurado que a unidade não pode fechar involuntariamente.  
**Risco de ferimentos!**

#### 6.1.1 Mecânica

PERÍODO DE MANUTENÇÃO	Trabalho a ser executado
Inspeção inicial após 25 horas de funcionamento	<ul style="list-style-type: none"> <li>• Verificar ou reapertar todos os parafusos de fixação</li> <li>• (só pode ser realizado por um especialista).</li> </ul>
A cada 50 horas de operação	<ul style="list-style-type: none"> <li>• Reaperte todos os parafusos de fixação (certifique-se de que os parafusos sejam reapertados de acordo com os torques de aperto válidos das classes de resistência correspondentes).</li> <li>• Verifique todos os elementos de fixação existentes (tais como pinos dobráveis) para o funcionamento adequado e substitua os elementos de fixação defeituosos. → 1)</li> <li>• Verificar todas as juntas, guias, pinos e rodas dentadas, correntes para o funcionamento adequado, reajustar ou substituir, se necessário.</li> <li>• Verificar se as garras (se presentes) estão desgastadas e limpas, substituir se necessário.</li> <li>• Todas as guias deslizantes existentes, cremalheiras dentadas, juntas de peças móveis ou componentes de máquinas devem ser lubrificadas com massa lubrificante para reduzir o desgaste e para otimizar as sequências de movimento (massa lubrificante recomendada: Mobilgrease HXP 462).</li> <li>• Lubrificar todos os bicos de graxa (se presentes) com pistola de graxa.</li> </ul>
Pelo menos 1x por ano (encurtar o intervalo de inspeção em caso de condições operacionais adversas)	<ul style="list-style-type: none"> <li>• Inspeção de todas as peças de suspensão, assim como os parafusos e suportes. Inspeção de rachaduras, desgaste, corrosão e segurança funcional por um especialista.</li> </ul>

1)



## 6.1.2 Manutenção específica da unidade

Período de manutenção	Trabalhos a efectuar
Controlos diários	<p>Ver manual de instruções anexo do motor diesel HATZ - 1D81C e do empilhador de rastos - HINOWA TP2000.</p> <ul style="list-style-type: none"> <li data-bbox="525 409 970 499">• Verificação do nível de óleo do empilhador de lagartas (ver manual de instruções HINOWA)</li> <li data-bbox="1043 409 1489 499">• Controlo do nível de óleo do motor diesel (ver manual de instruções da HATZ)</li> </ul>
	
	
	<ul style="list-style-type: none"> <li data-bbox="525 898 959 987">• Retirar o filtro de ar do aspirador e limpá-lo (com ar comprimido), substituindo-o se necessário.</li> </ul>
	<ul style="list-style-type: none"> <li data-bbox="1043 898 1481 987">• Verificar o vedante de borracha da tampa do filtro de ar e substituí-lo se estiver danificado.</li> </ul>
	
	
	<ul style="list-style-type: none"> <li data-bbox="525 1406 927 1464">• Retirar a tampa e lubrificar com uma pistola de lubrificação.</li> </ul>
	<ul style="list-style-type: none"> <li data-bbox="1043 1406 1430 1464">• Verificar o filtro de ar quanto a sujidade</li> </ul>
	
	

## 6.2 Solução de problemas

Mau funcionamento	Causa	Remédio
o mastro não pode ser alinhado	o sistema hidráulico tem fugas	Apertar as ligações e as uniões roscadas
	os cilindros hidráulicos não aguentam a pressão	Substituir os conjuntos de juntas nos cilindros
	a válvula tem uma avaria	Verificar e limpar a válvula, substituir se necessário
	O cabo do sensor de inclinação está defeituoso ou não está ligado	Substituir o cabo ou ligá-lo correctamente
O boom oscila na direcção errada	Gama de rotação incorrectamente definida	Definir correctamente a gama de rotação
A pressão negativa de -0,42 bar não é atingida	A peça de trabalho apresenta fissuras, reentrâncias ou é porosa	Peça de trabalho não adequada para aspiração com esta unidade
	O lábio de vedação da placa de sucção está danificado	Substituir o lábio de vedação
	O manómetro está defeituoso	Substituir o manómetro
	Mangueira, ligações roscadas com fugas	Substituir componentes
Não há vácuo / a unidade não funciona	Borracha de vedação	Verificar a borracha de vedação à volta da placa de sucção
		se necessário, limpar a borracha de vedação na zona dos bordos; limpar a ranhura
		Não colar o vedante de borracha na placa de aspiração.
	Verificar a ligação	Verificar a ligação entre a mangueira de vácuo e a placa de aspiração, a ligação deve estar bem apertada.
	Filtro de ar	Verificar o filtro de ar, as ligações, as braçadeiras das mangueiras, etc., e certificar-se de que estão bem apertadas.
	Linhas	verificar todas as linhas da bomba de vácuo quanto a danos
Verificar se os cabos não estão em contacto com a caixa		
Corpo estranho	Verificar se existe vácuo na bomba de vácuo e se não foram aspirados corpos estranhos.	
A carga não pode ser aspirada A pressão negativa prescrita já não pode ser alcançada A pressão negativa dissipa-se demasiado depressa quando a unidade é desligada	Fuga na placa de sucção devido a sujidade depositada entre o vedante de borracha e a placa de sucção	Retirar o vedante de borracha da placa de aspiração
	Vedante de borracha esponjosa gasto ou poroso (envelhecimento após exposição à radiação UV)	Limpar a placa de aspiração e a ranhura do vedante de borracha Volte a colocar o vedante de borracha na placa de sucção e fixe-o. Substituir o vedante de borracha, se necessário



Para a resolução de problemas da unidade de elevação/unidade operadora, do motor diesel (HATZ) ou do empilhador de lagartas (Hinowa), siga as instruções do respectivo manual de instruções.

### 6.3 Reparações



- As reparações do dispositivo só podem ser feitas por pessoas que tenham os conhecimentos e habilidades necessárias.
- Antes de recomissionar, uma inspeção extraordinária deve ser realizada por um especialista.

### 6.4 Obrigação de examinar



- O contratante deve garantir que a unidade seja inspecionada pelo menos uma vez por ano por um especialista e que quaisquer defeitos encontrados sejam corrigidos imediatamente (→ DGUV 100-500).
- As normas legais correspondentes e as da declaração de conformidade devem ser observadas!
- A inspeção especializada também pode ser realizada pelo fabricante Probst GmbH. Por favor, contate-nos em: [service@probst-handling.de](mailto:service@probst-handling.de)
- Recomendamos colocar o adesivo de inspeção "Inspeção especializada" em uma posição claramente visível após a inspeção ter sido realizada e os defeitos terem sido remediados (Pedido No.: 2904.0056+Tüv adesivo com número de ano).





**A inspeção especializada deve ser documentada!**

Dispositivo	Ano	Data	Especialista	Empresa

## 6.5 Nota sobre a placa de identificação



- O tipo de unidade, número de unidade e ano de fabrico são dados importantes para a identificação da unidade. Devem ser sempre dadas ao encomendar peças sobressalentes, fazer pedidos de garantia ou fazer outras perguntas sobre a unidade.
- A capacidade máxima de carga (WLL) indica a carga máxima para a qual a unidade foi concebida.  
A capacidade máxima de carga (WLL) **não** deve ser excedida.
- O peso morto indicado na placa de características deve ser tido em conta ao utilizar a unidade no equipamento de elevação/transporte (por exemplo, guindaste, guindaste de corrente, empilhador, escavadora...).

XXX-XXX-XXX			
Art.-Nr.:	12345678		
SN:	31234567-00010-00001		
Baujahr/Year of manufacture:	20XX		
Eigengewicht/Dead Weight:	00.000 kg/00.000 lbs	Probst GmbH	20356
Tragfähigkeit/Working Load Limit:	00.000 kg/00.000 lbs	Gottlieb-Daimler-Str. 6 71729 Erdmannhausen Germany	
Greifbereich/Gripping Range:	0.000-0.000 mm/0.00-0.00 in	Tel.: +49 7144-3300-0 www.probst-handling.com	
Eintauchtiefe/Inside Height:	0.000 mm/0000 in	UK CA CE Made in Germany	
			
		4 854979 583282	

Exemplo:

## 6.6 Nota sobre aluguel/aluguelamento de equipamentos PROBST



Sempre que os dispositivos PROBST forem emprestados/alugados, o respectivo **manual de operação original** deve ser fornecido (se o idioma do respectivo país usuário for diferente, a respectiva tradução do manual de operação original também deve ser fornecida)!

## 7 Eliminação / reciclagem de equipamento e maquinaria



O produto só pode ser retirado de serviço e preparado para eliminação / reciclagem por pessoal qualificado. **Os correspondentes componentes individuais existentes** (tais como metais, plásticos, líquidos, pilhas/baterias recarregáveis, etc.) **devem ser eliminados/reciclados de acordo com as leis e regulamentos de eliminação aplicáveis a nível nacional/país!**

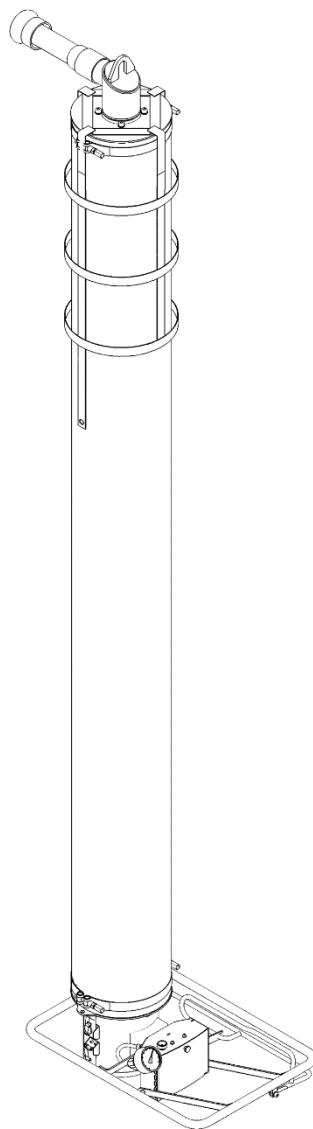


**O produto não deve ser deitado no lixo doméstico!**

---

**Componentes do elevador de tubos de vácuo**  
**Unidade de elevação com unidade operacional**

---



*Guardar para utilização futura!*



---

## ** ndice**

### **1 Seguran a**

- 1.1 Notas para a empresa operadora
- 1.2 Notas para o pessoal de instala o, manuten o e opera o
- 1.3 Instru es de seguran a deste manual
- 1.4 Requisitos para o local de instala o
- 1.5 Utiliza o prevista
- 1.6 Emiss es
- 1.7 Riscos especiais
- 1.8 Local de trabalho
- 1.9 Notas para o utilizador
- 1.10 Vestu rio de protec o individual
- 1.11 Comportamento de emerg ncia
- 1.12 Verificar os dispositivos de seguran a

### **2 Dados t cnicos**

### **3 Descri o**

- 3.1 Componentes
- 3.2 Entrada rotativa
- 3.3 Tubo de eleva o
- 3.4 Unidade operacional
- 3.5 Acess rios

### **4 Instala o**

- 4.1 Procedimento de instala o
- 4.2 Definir o estado de flutua o (sem carga)
- 4.3 Substituir o tubo de eleva o

### **5 Funcionamento**

- 5.1 Instru es de seguran a
- 5.2 Levantamento, descida e dep sito de cargas

### **6 Resolu o de problemas, solu o**

### **7 Manuten o**

- 7.1 Notas de car cter geral
- 7.2 Limpo
- 7.3 Inspe o especializada
- 7.4 Tabela de servi os

### **8 Notas sobre a placa de identifica o**

### **9 Armazenamento**

### **10 Garantia, pe as sobressalentes e de desgaste**



---

# Componentes do elevador de tubos de vácuo

## Unidade de elevação com unidade operacional

---



### Desenhos especiais

A unidade possui a(s) seguinte(s) versão(ões) especial(ais):

---

---

---

---

---

---

---

---

(Para instruções especiais de funcionamento ou peças sobressalentes, ver anexo)

Se a(s) versão(ões) especial(ais) necessitar(em) de peças sobressalentes/desgaste separadas, a lista de peças sobressalentes/desgaste padrão torna-se inválida.

## 1 Segurança

### 1.1 Notas para a empresa operadora

O elevador de tubos de vácuo é construído de acordo com o estado da arte e é seguro de operar. No entanto, existem perigos envolvidos,

- ⇒ se não for utilizado por pessoal formado ou, pelo menos, instruído,
- ⇒ se não for utilizado de acordo com o fim a que se destina (ver 1.5).

Nestas circunstâncias, podem surgir riscos para

- ⇒ a vida e a integridade física do utilizador e de terceiros,
- ⇒ o aparelho de elevação e outros bens materiais do utilizador.

### 1.2 Notas para o pessoal de instalação, manutenção e operação

A instalação e manutenção do elevador de tubos de vácuo só podem ser efectuadas por pessoal qualificado, mecânicos e electricistas. Os trabalhos no sistema eléctrico só podem ser realizados por electricistas qualificados. Todas as pessoas responsáveis pela instalação, colocação em funcionamento, operação, manutenção e reparação do aparelho na empresa do utilizador devem ter lido e compreendido o manual de instruções e, em especial, os capítulos "Segurança" e "Operação".

O funcionamento do utilizador deve ser assegurado através de medidas internas,

- ⇒ que os respectivos utilizadores do aparelho de elevação sejam instruídos,
- ⇒ que leram e compreenderam o manual de instruções,
- ⇒ e que o manual de instruções esteja sempre à sua disposição.

As responsabilidades pelas diferentes actividades da unidade devem ser claramente definidas e respeitadas. Não devem existir competências pouco claras. Recomendamos que se proteja o aparelho de elevação contra uma utilização não autorizada, por exemplo, através de um interruptor de chave.

### 1.3 Instruções de segurança neste manual

As instruções de segurança deste manual estão assinaladas da seguinte forma:



Indica um perigo iminente. Se não o evitar, pode provocar a morte ou ferimentos graves.

Indica uma situação potencialmente perigosa. Se não a evitar, pode provocar ferimentos ligeiros ou menores.

### 1.4 Requisitos para o local de instalação

A versão normal do elevador de tubos de vácuo não deve ser utilizada em atmosferas potencialmente explosivas. No entanto, o dispositivo também pode ser fornecido numa versão protegida contra explosões, a pedido.

A temperatura ambiente deve estar compreendida entre +0°C e +40°C (se esta for ultrapassada, consultar previamente o fabricante).

Assegurar que o ambiente de trabalho está sempre limpo e organizado através de instruções e controlos internos adequados.

# Componentes do elevador de tubos de vácuo

## Unidade de elevação com unidade operacional



### 1.5 Utilização prevista



O elevador de tubos de vácuo é utilizado para levantar e transportar objectos. A carga admissível não deve ser excedida.

Observar a placa de identificação!

As cargas devem ser tão estáveis que não possam ser destruídas durante a elevação!

É proibido o transporte de pessoas ou animais com o dispositivo de elevação! Por motivos de segurança, são proibidas alterações e modificações não autorizadas do dispositivo de elevação!



Utilizar **apenas painéis de sauna** do fabricante **PROBST**.

Algumas das placas de sucção que podem ser ligadas à unidade reduzem a sua capacidade de carga. A *carga admissível está indicada em cada placa de sucção*.



Só podem ser utilizadas placas de sucção **aprovadas para o** aparelho!

É **estritamente proibido** ultrapassar a carga admissível e especificada das placas de aspiração!!! **Perigo: queda da carga!**



É **proibida a** utilização de placas de aspiração com uma **capacidade de carga inferior** à da unidade de elevação e de comando! **Perigo:** Queda da carga.

(São permitidas placas de sucção com capacidade de carga superior à do dispositivo de elevação e de comando).

Os trabalhos com este aparelho só podem ser efectuados em zonas próximas do solo. A

carga **não deve ser** elevada acima de **1,8 m!**

### 1.6 Emissões

O nível de pressão sonora contínuo equivalente em utilização (peça aspirada) é inferior a 70 dB (A).

### 1.7 Perigos especiais

A carga é mantida pelo vácuo na almofada de sucção da unidade. Se a geração de vácuo falhar, o vácuo na almofada de sucção diminui.

O tubo de elevação da unidade relaxa e a carga desce.

Isto acontece no caso de uma falha súbita de energia. Uma válvula anti-retorno incorporada na entrada rotativa assegura que o vácuo desce com um atraso neste caso, mas apenas se o manípulo de controlo estiver definido para "levantar".

Se possível, pousar imediatamente a carga em caso de falha de energia. Caso contrário, afaste-se imediatamente da zona de perigo.

O aparelho cria uma sucção muito forte que pode aspirar cabelos e roupas. Não olhe para a abertura da ventosa nem segure pequenos objectos à frente da abertura de sucção quando o aparelho estiver ligado.

### 1.8 Local de trabalho



O posto de trabalho do operador está situado em frente da unidade de controlo.

Certificar-se de que não é possível ligar e desligar o dispositivo de elevação sem autorização, por exemplo, utilizando um cadeado no interruptor principal. Nunca parar sob a carga.

# Componentes do elevador de tubos de vácuo

## Unidade de elevação com unidade operacional



### 1.9 Notas para o utilizador

Como utilizador, deve ter sido instruído antes de utilizar o aparelho de elevação. Deve ter lido e compreendido o manual de instruções, especialmente os capítulos "Segurança" e "Operação".  
Certifique-se de que apenas pessoas autorizadas trabalham com o aparelho. O utilizador é responsável perante terceiros que se encontrem na área de trabalho do aparelho.  
Aplicam-se os regulamentos de segurança locais, na RFA, entre outros, UVV VBG 9a "Dispositivos de suspensão de carga...".  
Outras instruções de segurança neste manual não as anulam, mas devem ser entendidas como suplementares.

### 1.10 Vestuário de protecção individual

Usar sempre calçado de segurança quando operar a máquina.  
Antes de transportar mercadorias perigosas, colocar vestuário de segurança adequado.

### 1.11 Comportamento em caso de emergência

Uma emergência ocorre, por exemplo, no caso de uma falha súbita de energia (o aparelho desliga-se involuntariamente!).  
Em caso de falha de energia, colocar imediatamente a alavanca de regulação totalmente em "Lift" para que a carga não caia. O vácuo residual assegura então que a ventosa e a carga afundam lentamente.

# Componentes do elevador de tubos de vácuo

## Unidade de elevação com unidade operacional



### 1.12 Verificar os dispositivos de segurança

Na entrada rotativa do dispositivo de elevação está integrada uma tampa anti-retorno. Impede que a carga caia da ventosa em caso de falha de energia. Verifique esta válvula de retenção no início de cada turno de trabalho (em caso de funcionamento interrompido), ou uma vez por semana (em caso de funcionamento contínuo). Mantenha-se afastado da zona de perigo durante a verificação.

Procedimento:

- ⇒ Ligar o dispositivo de elevação.
- ⇒ Levantar a carga e deslocar completamente o manípulo rotativo para a posição "Lift".
- ⇒ Desligar o dispositivo de elevação. O dispositivo de elevação deve descer lentamente. A carga não deve cair subitamente.

Eliminar os defeitos antes de colocar o aparelho em funcionamento. Se ocorrerem defeitos durante o funcionamento, desligar o aparelho e corrigir os defeitos.

## 2 Dados técnicos

Temperatura ambiente	+0 - 40 °C
Máximo. Curso	aprox. 1550 mm

# Componentes do elevador de tubos de vácuo

## Unidade de elevação com unidade operacional

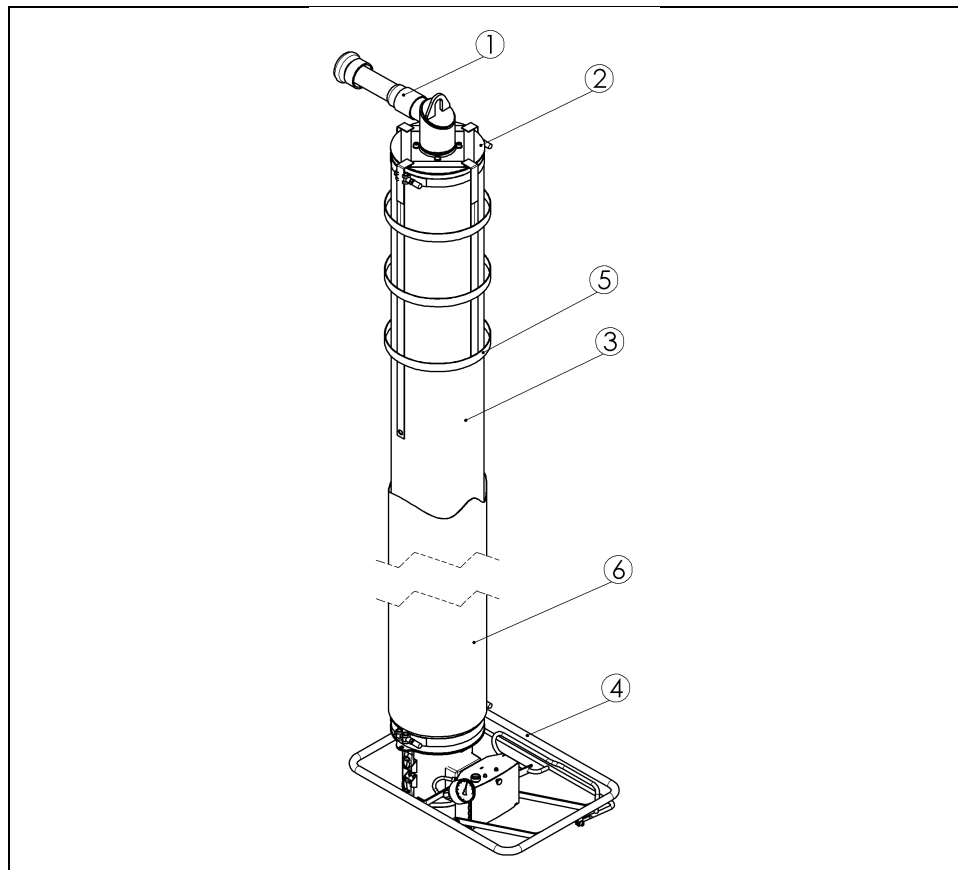


### 3 Descrição

#### 3.1 Componentes

O dispositivo de elevação é constituído essencialmente por:

Pos.	Designação	Comentários
1	Peça de acoplamento	ligação ao cliente
2	Entrada rotativa	ligação ao cliente
3	Mangueira de elevação	ligação ao cliente
4	Unidade operacional	com alavanca de regulação
5	Rede de detenção	-
6	Mangueira de protecção	-



#### 3.2 Entrada rotativa

A entrada rotativa recebe a mangueira de alimentação (2) do ventilador e a mangueira do elevador de vácuo (3). O dispositivo de elevação está suspenso na entrada rotativa.

O dispositivo de elevação pode ser rodado infinitamente por meio da entrada rotativa.

#### 3.3 Mangueira de elevação

O vácuo é transferido para a ventosa através do tubo de elevação e o movimento de elevação da unidade é efectuado.

---

# Componentes do elevador de tubos de vácuo

## Unidade de elevação com unidade operacional

---



### 3.4 Unidade operacional

A unidade de controlo controla a elevação e a descida do **DISPOSITIVO DE ELEVAÇÃO ALTERANDO** o vácuo no elevador de tubos. Isto é feito alterando o fornecimento de ar exterior ao elevador de tubos.

A entrada de ar exterior e, conseqüentemente, o vácuo, é regulada aqui através de um orifício. O orifício é accionado através da alavanca de regulação (pos. 4.2). A carga é levantada quando a abertura de controlo é completamente fechada pelo cursor.

Quanto mais a abertura de controlo estiver aberta, mais ar exterior é aspirado. A carga é baixada.

# Componentes do elevador de tubos de vácuo

## Unidade de elevação com unidade operacional



### 3.5 Acessórios

#### Filtro de pó

Recomenda-se vivamente a instalação de um filtro de poeiras na linha de aspiração para proteger o ventilador de qualquer tipo de contaminação. (poeira ambiente, material de transporte contaminado).

Respeitar as instruções de montagem do filtro de poeiras incluídas no manual de instruções!

Nota: Sem a inserção do filtro de poeiras, a causa possível de avaria dos corpos estranhos deve ser excluída da garantia.

#### Interruptor de protecção do motor

Pode ser utilizado para ligar e desligar o ventilador. Uma protecção integrada contra sobretensões evita danos no motor do ventilador devido a correntes excessivas.

#### Extensão do cilindro da mangueira

A extensão do cilindro da mangueira SZV foi concebida para retirar peças de caixas fundas, caixas de cartão, caixas de rede metálica, etc. A extensão do cilindro da mangueira é montada entre a almofada de aspiração e a unidade de funcionamento.

#### Manómetro

O manómetro indica o vácuo na ventosa e, portanto, o estado de funcionamento de toda a unidade. O manómetro está montado na unidade de controlo.

#### Mangueira de protecção

A mangueira de protecção serve de bainha de protecção para a mangueira de elevação.

#### Rede de detenção

A rede de retenção é utilizada para o transporte e armazenamento do dispositivo de elevação com economia de espaço. O comprimento da mangueira de elevação é assim reduzido ao mínimo.

## 4 Instalação

### 4.1 Procedimento de instalação

A instalação e a manutenção do elevador de tubos de vácuo só podem ser efectuadas por pessoal qualificado, mecânicos e electricistas. Os trabalhos no sistema eléctrico só podem ser realizados por electricistas qualificados.

#### Instalar o ventilador

⇒ Instalar a ventoinha de vácuo de acordo com as instruções em separado.

#### Controlo do sentido de rotação

Antes da colocação em funcionamento, verificar o sentido de rotação do ventilador de acordo com as instruções em separado.



⚠ Ao fixar a mangueira de alimentação, certifique-se de que a mangueira está suspensa em espiral (pelo menos 800 mm). O seu comprimento suspenso da lança da grua deve ser de 1,3 a 1,5 vezes o comprimento da lança. A mangueira de alimentação deve estar suspensa livremente.

Não deve poder apoiar-se em nada, nem ficar presa.



# Componentes do elevador de tubos de vácuo

## Unidade de elevação com unidade operacional



- ⇒ Enganchar a entrada rotativa (7) do dispositivo de elevação num carro de transporte (5) da grua e fixá-lo firmemente. Introduzir o carro de transporte na lança da grua (2).
- ⇒ Coloque o batente final (6) na extremidade da lança da grua.  
Nunca trabalhe sem um batente final. Caso contrário, o dispositivo de elevação pode cair.
- ⇒ Ligar a mangueira de alimentação ao tubo de ligação da entrada rotativa (4) e fixá-la com uma braçadeira.

Ao colocar a mangueira de alimentação, deve ter-se em conta que a mangueira se contrai cerca de 10 a 15% sob vácuo. Por isso, deve ser prevista uma colocação solta com compensação do comprimento. Os troços mais compridos e rectos também podem ser ligados com tubos de plástico. O comprimento total não deve exceder os 50 m. As mangueiras de alimentação compridas reduzem a capacidade de carga e a dinâmica do elevador de tubos.

### 4.2 Definir o estado de flutuação (sem carga)

O estado de suspensão do dispositivo de elevação tem de ser ajustado ao respectivo peso da garra. Para isso, é utilizada uma tampa na unidade de controlo.

A posição da aba (2) pode ser alterada.

Quando se coloca a ventosa sobre a carga, a aba é totalmente aberta através do êmbolo. Isto permite que a carga seja aspirada e levantada.

Procedimento:

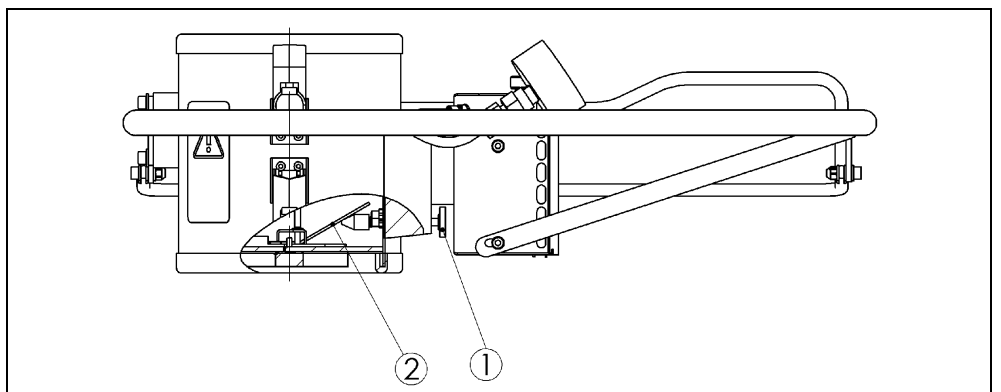
- ⇒ Rodar o parafuso de regulação (1) na unidade de comando (acessível por baixo).

Rodar no sentido dos ponteiros do relógio → A tampa abre-se mais.

Rodar no sentido contrário ao dos ponteiros do relógio → A tampa está fechada.

- ⇒ Quanto mais aberta estiver a aba, mais baixo paira a unidade.

Quando a tampa está completamente fechada, a unidade salta abruptamente para cima assim que o ventilador é ligado!



# Componentes do elevador de tubos de vácuo

## Unidade de elevação com unidade operacional

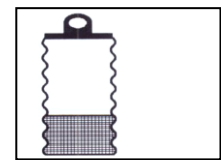


### 4.3 Substituir a mangueira de elevação

A mangueira de elevação pode ser substituída no local de utilização



Devido ao reforço do tubo de elevação na parte inferior, este só pode ser montado com o reforço virado para baixo!



#### Procedimento:

- ⇒ Fixar a entrada rotativa num torno com os parafusos do suporte da mangueira (Fig. 1).
- ⇒ Retirar a tampa de protecção das extremidades roscadas das braçadeiras da mangueira.
- ⇒ Desapertar as braçadeiras das mangueiras nos suportes das mangueiras do cilindro da mangueira (Fig. 2) e a unidade rotativa da mangueira de elevação com uma chave inglesa (Fig. 3).
- ⇒ Retirar a fita adesiva do tubo de elevação antigo
- ⇒ Retirar a mangueira de elevação antiga do suporte da mangueira do cilindro da mangueira (Fig. 4).
- ⇒ Retirar a mangueira de elevação antiga do suporte da mangueira da entrada rotativa (Fig. 5).
- ⇒ Lubrificar ligeiramente as bobinas dos suportes das mangueiras (Fig. 6).
- ⇒ Montar o novo tubo de elevação com o reforço para baixo!
- ⇒ Aparafusar novamente o novo tubo de elevação completamente nas bobinas da entrada rotativa. (Figura 7)
- ⇒ Aparafusar novamente a nova mangueira de elevação completamente nas bobinas do cilindro da mangueira. (Figura 8)
- ⇒ Envolver a mangueira de elevação com fita adesiva (Coroplast) de modo a que a mangueira de elevação fique selada no cilindro da mangueira (Fig. 9) ou na entrada rotativa (Fig. 10, 11) (enrolar a fita adesiva cerca de 2 x à volta da mangueira de elevação).
- ⇒ Colocar as braçadeiras da mangueira na mangueira de elevação e apertar com uma chave dinamométrica a 10 Nm (Fig. 12).
- ⇒ Colocar a tampa de protecção nas extremidades roscadas das braçadeiras da mangueira



Figura 1



2



Figura 3



4



Figura 5



6



Figura 7



8



Figura 9



10



Figura 11



Figura 12

# Componentes do elevador de tubos de vácuo

## Unidade de elevação com unidade operacional



Número de série →

Dimensão do tubo de elevação →



→ Número do artigo Mangueira de elevação

## 5 Funcionamento

### 5.1 Instruções de segurança

- Na RFA aplicam-se os regulamentos de segurança locais, entre outros, o UVV VBG 9a "Dispositivos de elevação de cargas...". As seguintes instruções de segurança não as anulam, mas devem ser entendidas como um complemento:
- ⇒ Usar calçado de segurança.
  - ⇒ Antes de transportar mercadorias perigosas, é necessário vestir vestuário de protecção adequado.
  - ⇒ A capacidade de carga máxima do aparelho não deve ser ultrapassada. Ter em atenção a placa de identificação no punho de comando.
  - ⇒ Não se colocar debaixo da carga. Permanecer sempre fora da zona de perigo da carga.
  - ⇒ Nunca transportar pessoas ou animais com a carga ou com o dispositivo de elevação!
  - ⇒ Trabalhar apenas com boa visibilidade sobre toda a área de trabalho. Prestar atenção a outras pessoas na zona de trabalho.
  - ⇒ Nunca transportar cargas sobre pessoas.
  - ⇒ Nunca se incline sobre cargas levantadas.
  - ⇒ Não deixar o punho de controlo do dispositivo de elevação enquanto a carga estiver a ser levantada.
  - ⇒ Nunca puxar cargas num ângulo ou arrastá-las/moê-las.
  - ⇒ Não utilizar o dispositivo de elevação para soltar cargas presas.
  - ⇒ Em caso de falha de energia, colocar imediatamente o manípulo de controlo totalmente em "Lift" para que a carga não caia. O vácuo residual assegura então que o elevador de tubos se afunda lentamente com a carga.
  - ⇒ Aspirar e elevar apenas cargas adequadas (verificar a estabilidade inerente e a porosidade).
  - ⇒ O dispositivo de elevação é utilizado em caminhos de rolamento de guias com batentes: ao passar por um batente, podem ocorrer fortes forças horizontais que provocam o desprendimento da peça de trabalho na direcção horizontal.



### 5.2 Levantamento, descida, depósito de cargas

- ⇒ **Se a unidade de elevação (mangueira de elevação) não for capaz de levantar a carga aspirada, não tente apoiar a elevação da carga, a força de retenção da pinça pode ser insuficiente. A carga pode cair em**  
  **Verletzungsgefahr.**

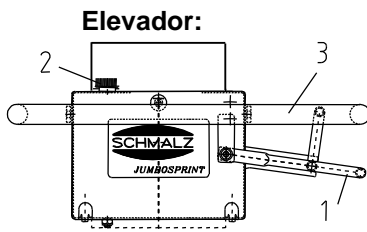
Antes da primeira colocação em funcionamento pelo pessoal operador, os seguintes passos de funcionamento devem ser verificados por um mecânico qualificado.

Os defeitos detectados devem ser completamente eliminados antes do início dos trabalhos.

O estado de flutuação sem carga deve ser definido antes da colocação em funcionamento.

# Componentes do elevador de tubos de vácuo

## Unidade de elevação com unidade operacional



### Definir o estado de pairar com o carregamento

- ⇒ Posicionar a ventosa directamente sobre a carga.
- ⇒ Premir a alavanca de regulação (1) para baixo. A mangueira do elevador de vácuo relaxa e a almofada de aspiração baixa.
- ⇒ Colocar a ventosa sobre a carga. Certifique-se de que a carga está distribuída uniformemente.
- ⇒ Empurrar lentamente a alavanca de regulação (1) para cima. A carga é aspirada.

**Atenção:** A alavanca de regulação (1) não deve ser deixada na posição "lift" durante mais de 90 segundos.

Caso contrário, a

- ⇒ o ventilador pode ficar danificado e avariar, a garantia expira!
- ⇒ a energia é desperdiçada desnecessariamente.

Ajustando o parafuso de regulação (2), define-se o estado de flutuação com carga (atenção, não confundir com o estado de flutuação sem carga).

- ⇒ Rodando no sentido dos ponteiros do relógio O estado flutuante diminui
- ⇒ Rodar no sentido contrário ao dos ponteiros do relógio O estado flutuante aumenta

**Atenção:** A posição de suspensão com a carga não deve estar na posição mais elevada da mangueira de elevação, caso contrário a carga será aspirada.

- ⇒ o soprador pode ficar danificado e avariar, a garantia caduca!
- ⇒ a energia é desperdiçada desnecessariamente.



### Baixar, descartar

- ⇒ Deslocar lentamente a alavanca de regulação (1) para baixo - "Baixar". A mangueira de elevação por vácuo relaxa e a almofada de aspiração desce com a carga.
- ⇒ Não empurrar bruscamente a alavanca de regulação até ao fundo e segurar o manípulo de comando (3) ao mesmo tempo. Caso contrário, a carga pode cair subitamente quando o vácuo for completamente libertado.
- ⇒ Baixar a carga para o local pretendido.
- ⇒ Para depositar a carga, empurrar a alavanca de regulação completamente para baixo, inclinar ligeiramente a caixa de válvulas e levantá-la.



### 6 Resolução de problemas, solução

A instalação e a manutenção do elevador de tubos de vácuo só podem ser efectuadas por pessoal qualificado, mecânicos e electricistas. Os trabalhos no sistema eléctrico só podem ser realizados por electricistas qualificados. Após trabalhos de reparação ou manutenção, verificar sempre os dispositivos de segurança, tal como descrito no capítulo "Segurança". Se a **carga não puder ser levantada, consultar a** lista seguinte para encontrar e corrigir o erro.

Erro	Remédio
Inversão do sentido de rotação do motor	Inverter a polaridade das fases de ligação do ventilador
O vácuo necessário não é alcançado	<ul style="list-style-type: none"> <li>⇒ Verificar se há fugas na mangueira de alimentação e no elevador da mangueira</li> <li>⇒ Verificar o conjunto da pinça</li> <li>⇒ Limpar ou substituir o cartucho do filtro de pó e o filtro da unidade de controlo.</li> </ul>
O peso da carga é demasiado elevado	Reduzir a carga, utilizar outros meios de elevação
A carga é demasiado porosa ou flexuralmente frouxa	Não pode ser levantado, se necessário utilizar outra ventosa
A mangueira de alimentação está danificada	Colocar uma mangueira nova ou cortar a secção danificada, ligar as restantes secções com bicos de tubo e braçadeiras de mangueira.
A mangueira de elevação está danificada	Instalar uma nova mangueira de elevação
A ligação da almofada de sucção tem fugas	Verificar a junta de borracha do cilindro da mangueira, substituir se necessário.
A almofada de sucção está a verter	Verificar a borracha de vedação da ventosa, substituir se necessário
A carga cai quando é baixada	Consultar o fabricante
O vácuo é conseguido mas o <b>JUMBO</b> não consegue levantar cargas porosas	Consultar o fabricante
A unidade de funcionamento do elevador de tubos fica suspensa na posição de bloco superior quando o ventilador está a funcionar, mesmo sem carga, e não pode ser baixada accionando a alavanca de regulação	<ul style="list-style-type: none"> <li>⇒ Continuar a apertar o parafuso de ajuste para o estado de flutuação sem carga no sentido dos ponteiros do relógio</li> <li>⇒ Limpar ou substituir o filtro de pó da unidade de controlo</li> </ul>

# Componentes do elevador de tubos de vácuo

## Unidade de elevação com unidade operacional



## 7 Manutenção

### 7.1 Notas gerais

A instalação e a manutenção do elevador de tubos de vácuo só podem ser efectuadas por pessoal qualificado, mecânicos e electricistas.  
Após trabalhos de reparação ou manutenção, verificar sempre os dispositivos de segurança, tal como descrito no capítulo "Segurança".

### 7.2 Limpo

Consulte a nossa tabela de assistência para obter os procedimentos de manutenção com os respectivos intervalos de manutenção.  
Utilizar um produto de limpeza a frio para limpar a unidade (não utilizar éter de petróleo ou líquidos corrosivos. Isto pode provocar fugas ou a destruição das mangueiras de alimentação e de elevação).  
Limpe as ventosas, pelo menos uma vez por semana, de objectos aderentes e sujidade, como cola, cola e aparas, pó, etc. Utilizar glicerina para a limpeza.  
Substituir imediatamente as ventosas danificadas ou gastas (fissuras, buracos, ondulações).

### 7.3 Inspeção especializada

Para cumprir os regulamentos de prevenção de acidentes, o sistema de grua e o dispositivo de elevação devem ser inspeccionados anualmente por um perito.  
Como serviço especial, o fabricante oferece um contrato de inspecção para uma inspecção anual com prova de peritagem na Alemanha.

### 7.4 Mesa de serviço

	Intervalo				
	Diário	semanal	mensal	1/2-anual	auditoria anual
<b>Levantador de mangueira</b>					
A mangueira de elevação está em bom estado (sem poros, sem fricção, sem furos e, portanto, estanque)?			X		X
A fixação do tubo de elevação está correcta? (Fixação correcta da braçadeira de arame, vedação)					X
A entrada rotativa pode ser facilmente deslocada?			X		X
A alavanca de regulação está a funcionar bem?			X		X
Todas as ligações estão apertadas?					X
A placa de identificação e a placa de carga ainda estão na unidade?					X
O manual de instruções ainda está disponível e é do conhecimento dos trabalhadores?					X
O punho de agarrar ou o punho de comando estão firmes?					X
O tapete filtrante da unidade de controlo ainda está colocado e limpo?			X		X
Verificar se as peças de suporte (por exemplo, a suspensão do jumbo) apresentam deformações, desgaste, ferrugem ou outros danos.				X	
<b>Função</b>					
A unidade pode ser levantada e baixada facilmente sem que seja aspirada uma carga? (Ajuste da tampa na unidade de controlo)			X		X
É fácil ajustar o estado de flutuação do <b>JUMBO</b> <i>SPRINT</i> com a carga? (Rodando o parafuso de regulação na unidade de controlo).					X
A válvula anti-retorno funciona em caso de falha de energia?			X		X
A vinheta de inspecção UVV foi renovada?					X
Estado geral da unidade					X

# Componentes do elevador de tubos de vácuo

## Unidade de elevação com unidade operacional

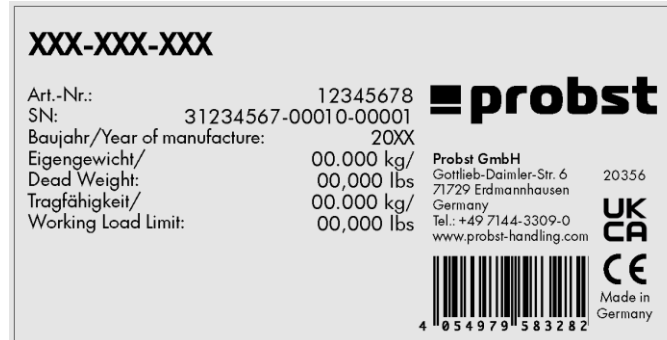


### 8 Notas sobre a placa de identificação

A placa de características apresenta alguns dados importantes sobre o elevador de tubos de vácuo.

A placa de características está fixada no exterior do aparelho e é fixa, ligado a ele.

Os seguintes dados são registados na placa de identificação:



← Exemplo de ilustração

Tipo de dispositivo  
Número da unidade  
Ano de fabrico  
Número de encomenda  
Carga máxima  
Peso morto



O tipo e o número do aparelho são dados importantes para a identificação do aparelho. Devem ser sempre indicados quando se encomendam peças sobresselentes, se efectuam pedidos de garantia ou se fazem outras perguntas sobre o aparelho.

A carga máxima indica a carga máxima para a qual a unidade foi projectada. A carga máxima não deve ser excedida.

### 9 Armazenamento

Se não utilizar o elevador de tubos de vácuo, a melhor forma de manter a qualidade do produto é armazená-lo correctamente:

- ⇒ Limpar o produto (ver 7.2) e deixar secar se estiver húmido.
  - ⇒ Armazenar o produto num local que garanta a protecção contra a humidade e o gelo, recomendação: na caixa de armazenamento do fabricante.
  - ⇒ Temperatura de armazenamento +0 - 40 °C
- Colocação em serviço de acordo com o capítulo 4 Efectuar a instalação



## 10 Garantia, pe as sobressalentes e de desgaste

A garantia deste aparelho est  em conformidade com as nossas condi es gerais de venda e de fornecimento. O mesmo se aplica  s pe as sobressalentes, desde que sejam pe as originais fornecidas por n s.

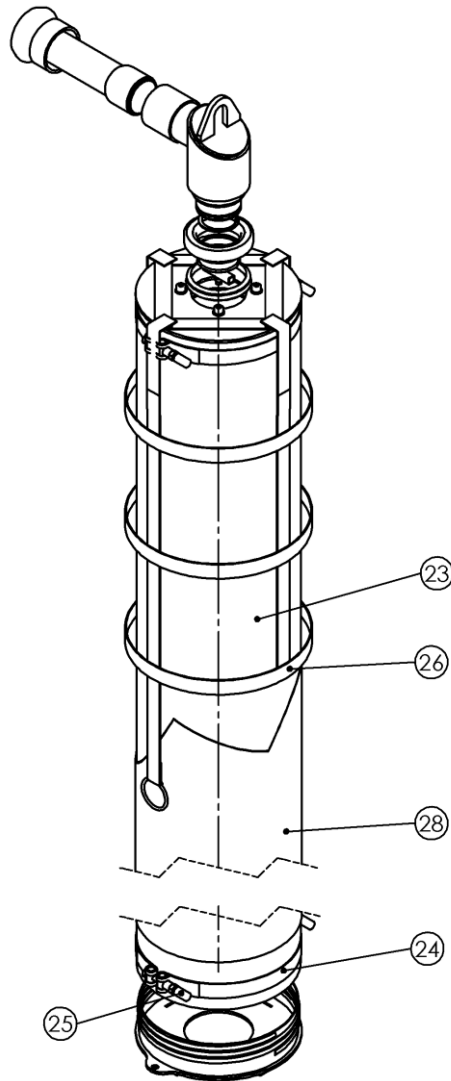
Est  excluída qualquer responsabilidade da nossa parte por danos causados pela utiliza o de pe as sobressalentes ou acess rios que n o sejam originais.

Todas as pe as de desgaste est o excluídas da garantia.

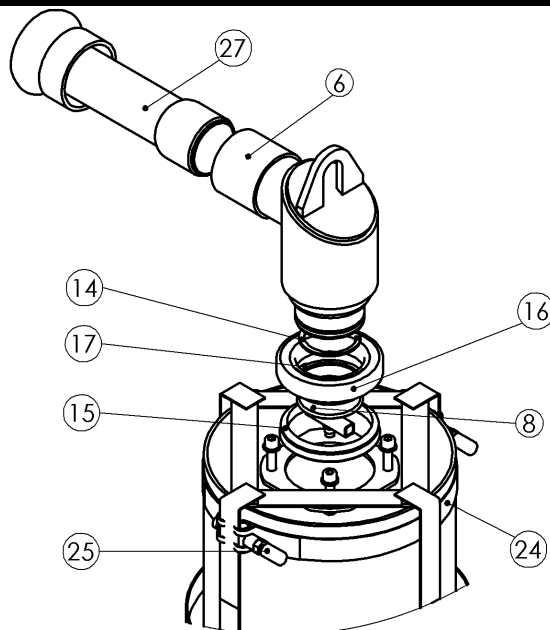
A lista seguinte apresenta as pe as sobressalentes e de desgaste mais importantes.

Legenda:	-	Pe�a
sobressalente=	<b>E</b>	
	- Pe�a de desgaste=	<b>V</b>
- <b>Conjunto de</b>	pe�as de desgaste, cont�m	pe�as de
	desgaste=	<b>VB</b>

Hubeinheit / Lifting Hose Assy



Dreheinheit / Rotation Unit



# Hubeinheit mit Bedieneinheit Ersatzteile/ /Spare Parts



Hubeinheit / Lifting Hose Assy						
Pos.	Menge / Amount	Bezeichnung	Description	Abmessung / Dimension	Art. No.	Legende
6	1	G 2" - L 56 - D 66,3	G 2" - L 56 - D 66,3		2700.0007	E
8	1	Flachsauggreifer_PFG	Flat suction pad_PFG		4210.0610	V
14	1	DIN 472 - 54 x 2,0	DIN 472 - 54 x 2,0		2048.0025	E
15	1	V-Ring	V-ring		4210.0611	V
16	1	Kugellager	Bearing		2135.0022	E
17	1	DIN 471 - 65 x 2,5	DIN 471 - 65 x 2,5		2048.0026	E
23	1	Hubschlauch	Lifting hose	PVC	2527.0010	V
24	2	Schlauchschele	Hose clamp	SSB	2105.0068	E
25	4	Kappe für SSB	Cap for SSB		2202.0042	E
26	1	Haltenetz	Securing net		2527.0005	V
27	1	Kupplung	Coupling		4200.0042	E
28	1	Schutzhülle	Covering for lifting tube		2529.0007	E

E= Ersatzteil, V= Verschleißteil, VB= Verschleißteilbaugruppe, enthält Verschleißteile

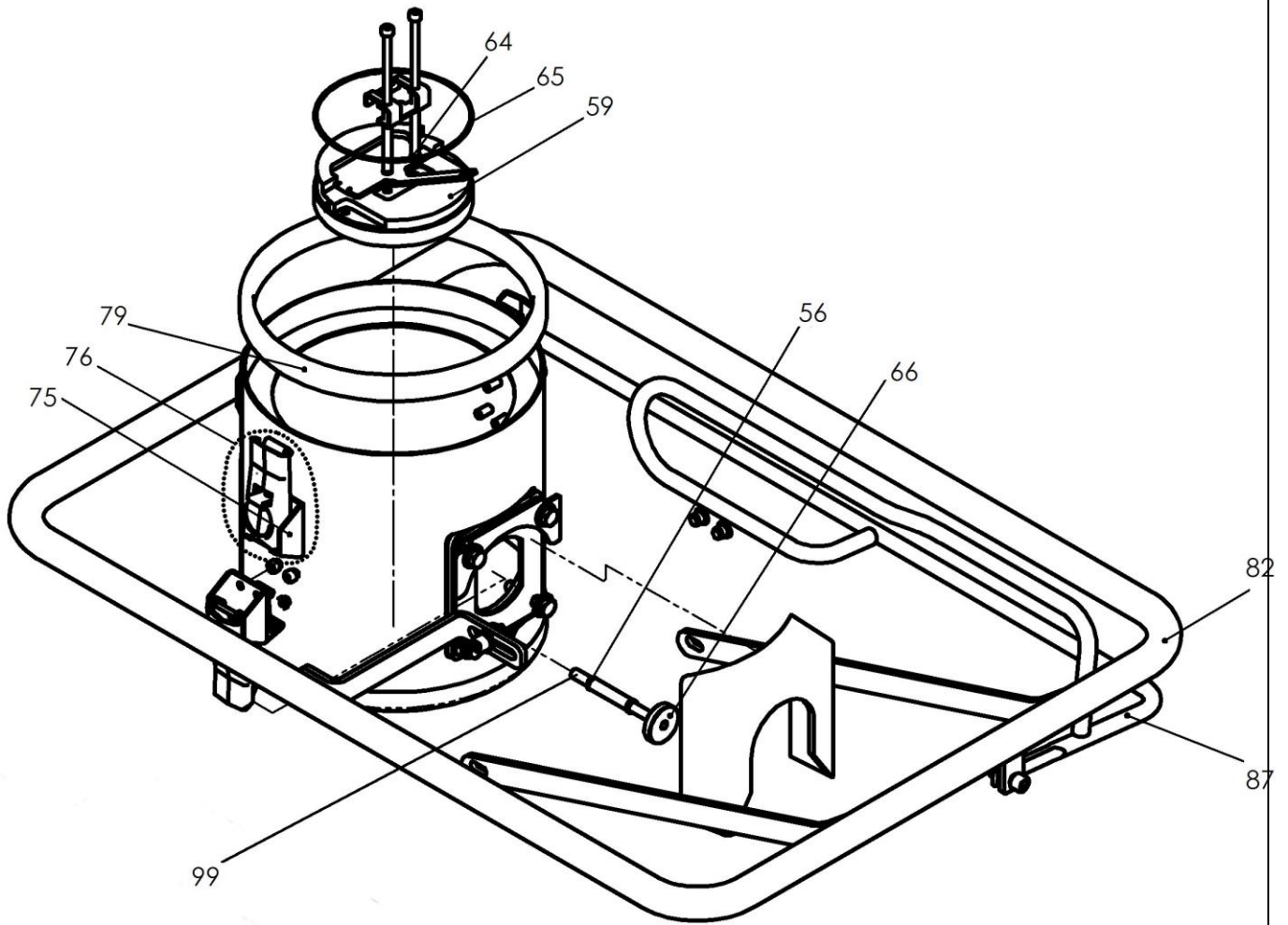
E= Spare part, V= Consumable part, VB= Consumable-part assembly, contains consumable parts

Hubeinheit / Lifting Hose Assy						
Pos.	HE 35-E/S-BP	HE 50-E/S-BP	HE 80-E/S-BP	HE 150-E/S-BP	HE 200-E/S-BP	HE 300-E/S-BP
23	11.04.01.10007	11.04.01.10028	11.04.01.10066	11.04.01.10178	11.04.01.10070	11.04.01.10129
24	10.07.10.00048	10.07.10.00049	10.07.10.00039	10.07.10.00046	10.07.10.00040	10.07.10.00065
26	11.01.12.10141	11.01.14.10058	11.01.05.10248	11.01.23.10043	11.01.25.10039	11.01.25.10084
28	11.04.01.10023	11.04.01.10018	11.04.01.10017	11.04.01.10132	11.04.01.10073	11.04.01.10127

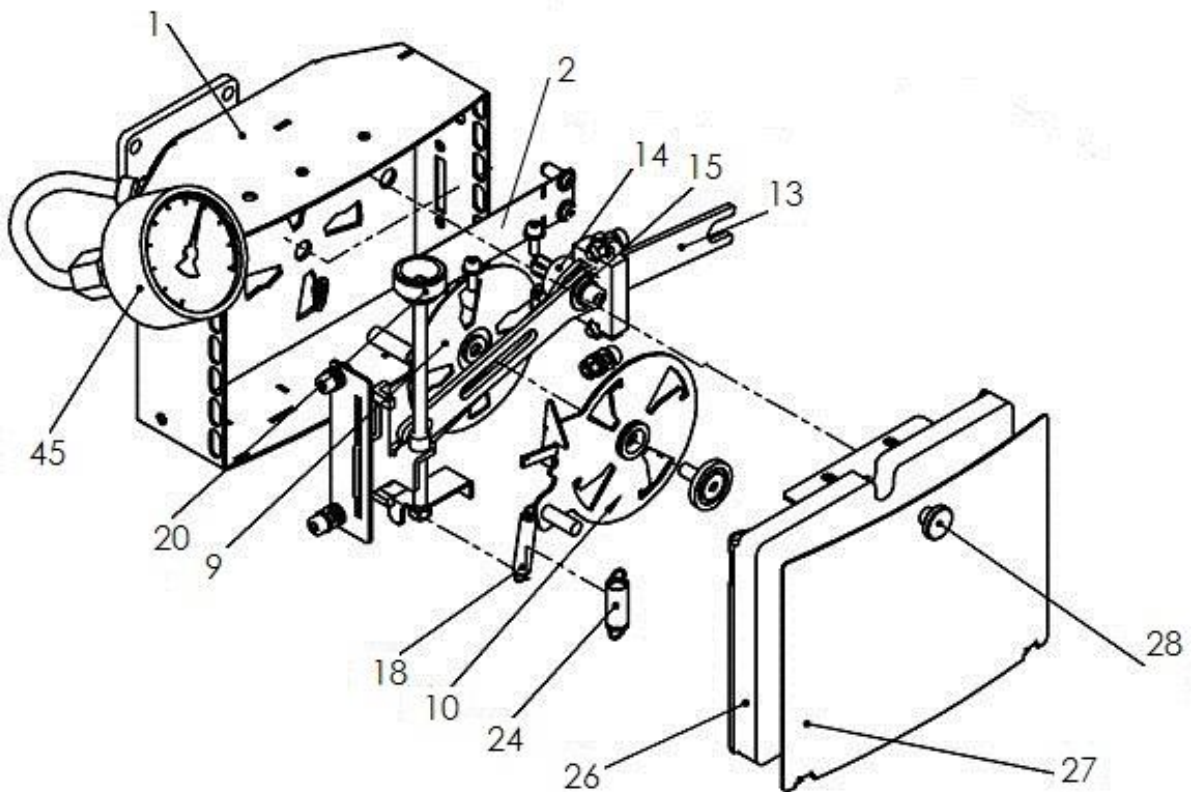
E= Ersatzteil, V= Verschleißteil, VB= Verschleißteilbaugruppe, enthält Verschleißteile

E= Spare part, V= Consumable part, VB= Consumable-part assembly, contains consumable parts

Ventileinheit, Bedieneinheit / Valve Unit, Operating handle

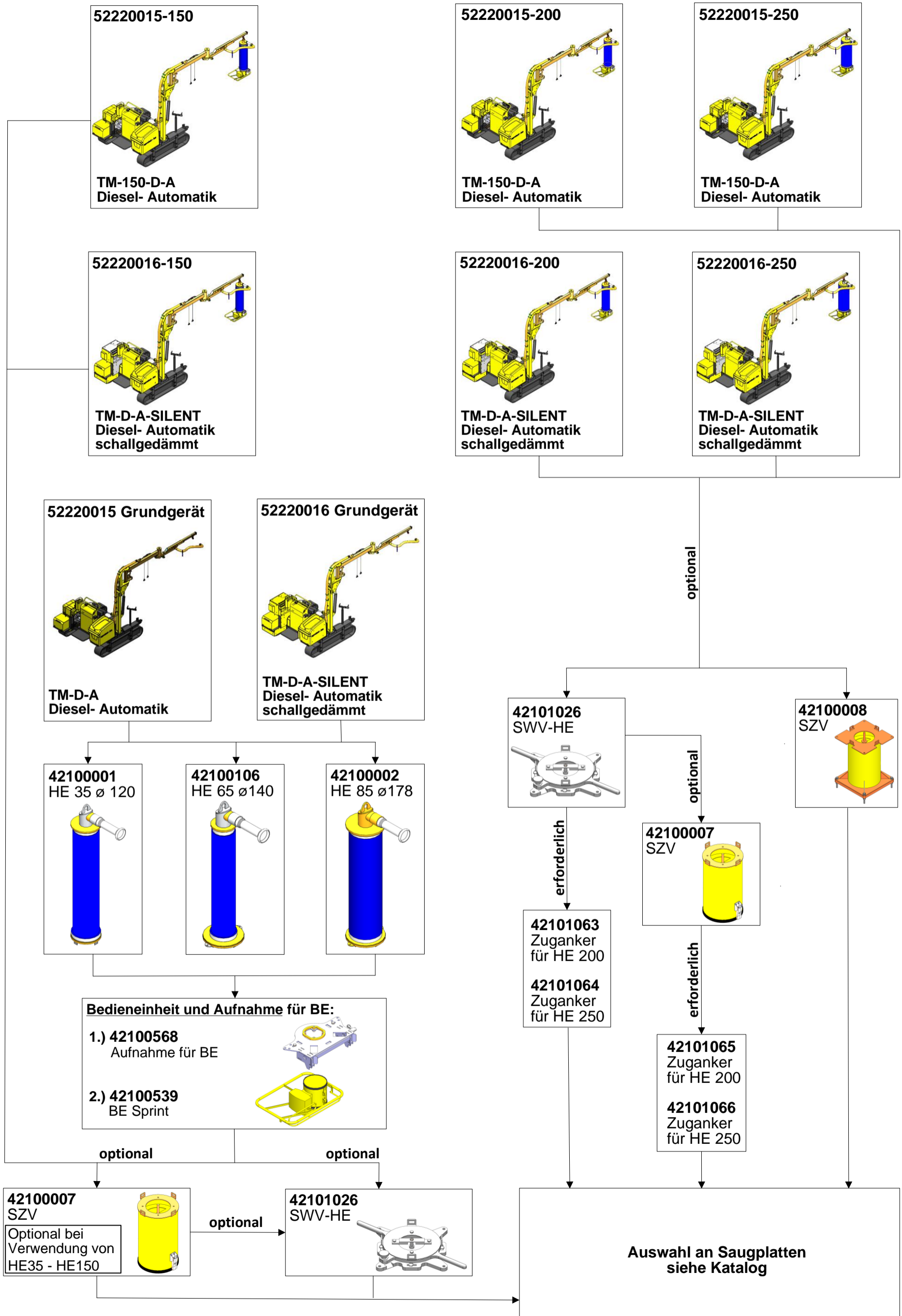


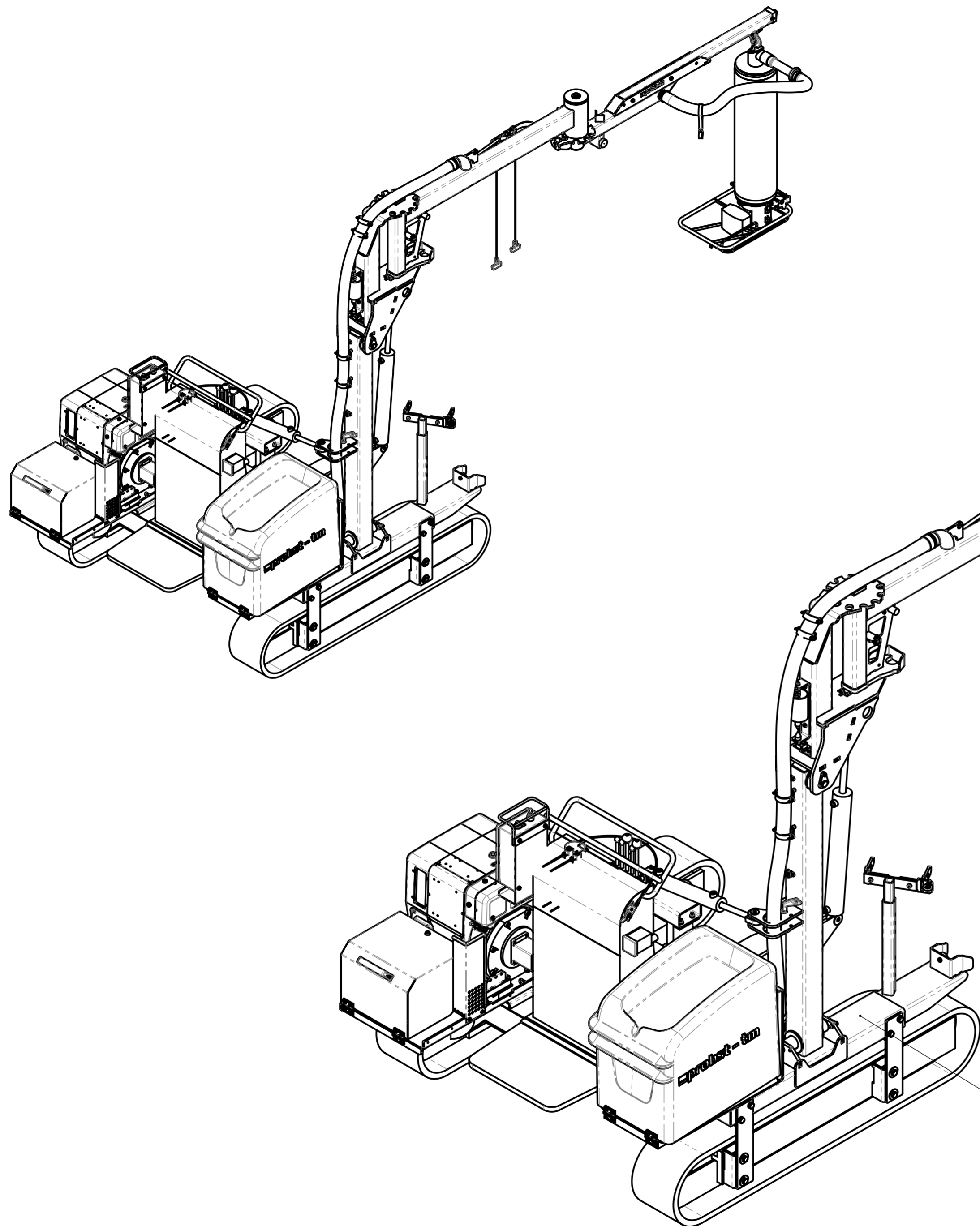
Ventileinheit / Valve Unit



Ventileinheit, Bedieneinheit / Valve Unit, Operating handle						
Pos.	Menge / Amount	Bezeichnung	Description	Abmessung / Dimension	Art. No.	Legende
1	1	Ventilgehäuse kpl.	Valve casing compl.		4210.0612	E
2	1	Federklappe	Spring flap		4210.0608	E
9	1	Reibbelag	Friction lining		4210.0613	E
10	1	Scheibe	Disk		4210.0614	E
13	1	Schieber	Slide		4210.0401	E
14	1	Hülse	Socket for slide		4210.0535	E
15	1	Gleitlager	Bearing bush		4210.0536	E
18	1	Zugfeder	Tension spring	Z 066 OI	2171.0008	E
20	1	Stellschraube	Adjusting screw		4210.0403	E
24	1	Zugfeder	Tension spring	Z 081 HI	2171.0009	E
26	1	Filtermatte	Filter mat		2505.0010	V
27	1	Abdeckung f. Ventilklappe	Cover for valve unit		4210.0615	E
28	1	Rändelschraube	Knurled screw		2009.0038	E
45	1	Manometer VAM	Manometer VAM		2213.0007	E
56	1	Druckfeder	Spring (pressure)		2170.0044	E
59	1	Ventilklappe	Valve flap		4210.0558	E
64	2	Druckfeder	Spring (pressure)		2170.0045	E
65	1	O-Ring	O-ring seal		2155.0087	V
66	1	Rändelmutter	Knurled nut		2019.0021	E
75	4	Spannhaken für Spannverschluss	Tension hook		2106.0011	E
76	2	Spannverschluss	Tension lock		2106.0004	
79	2	Schlitzgummiring	Ruber seal		4210.0091	V
82	1	Haltebügel	Supporting strap		4210.0405	E
87	1	Reguliergriff	Control handle		4210.0406	E
99	1	Rundstab	Rod		4210.1051	E

E= Ersatzteil, V= Verschleißteil, VB= Verschleißteilbaugruppe, enthält Verschleißteile  
E= Spare part, V= Consumable part, VB= Consumable-part assembly, contains consumable parts





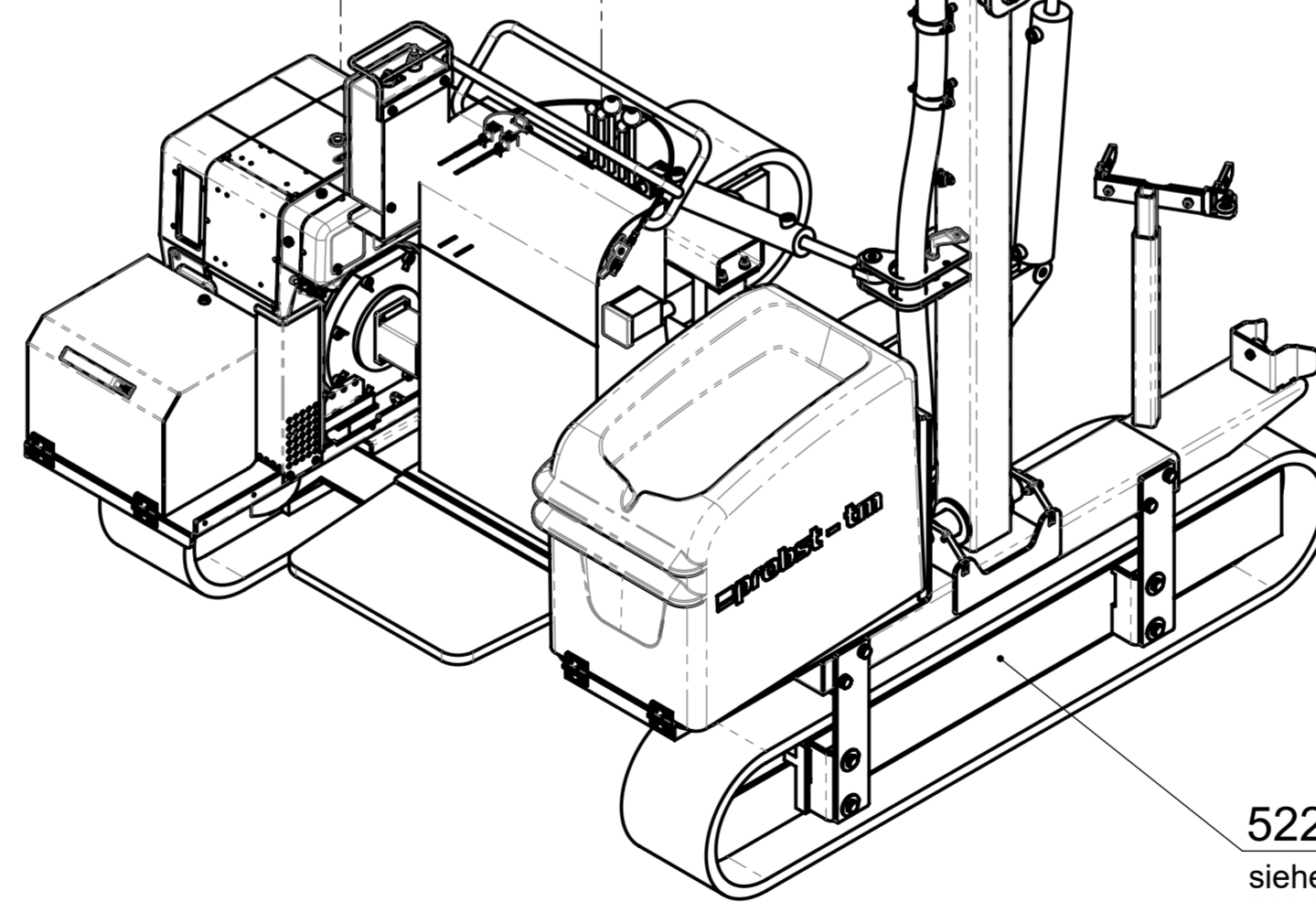
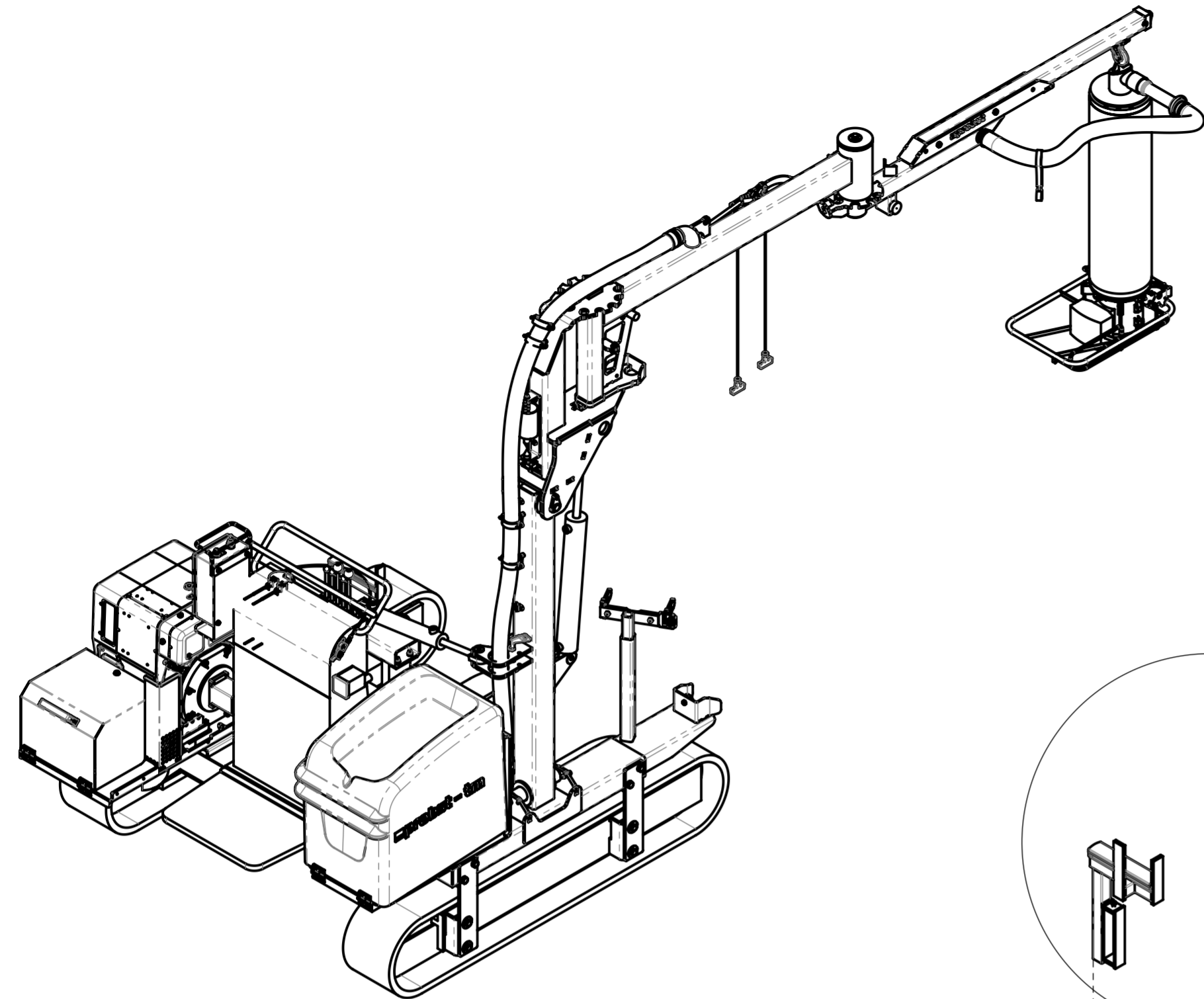
52220015

42100132

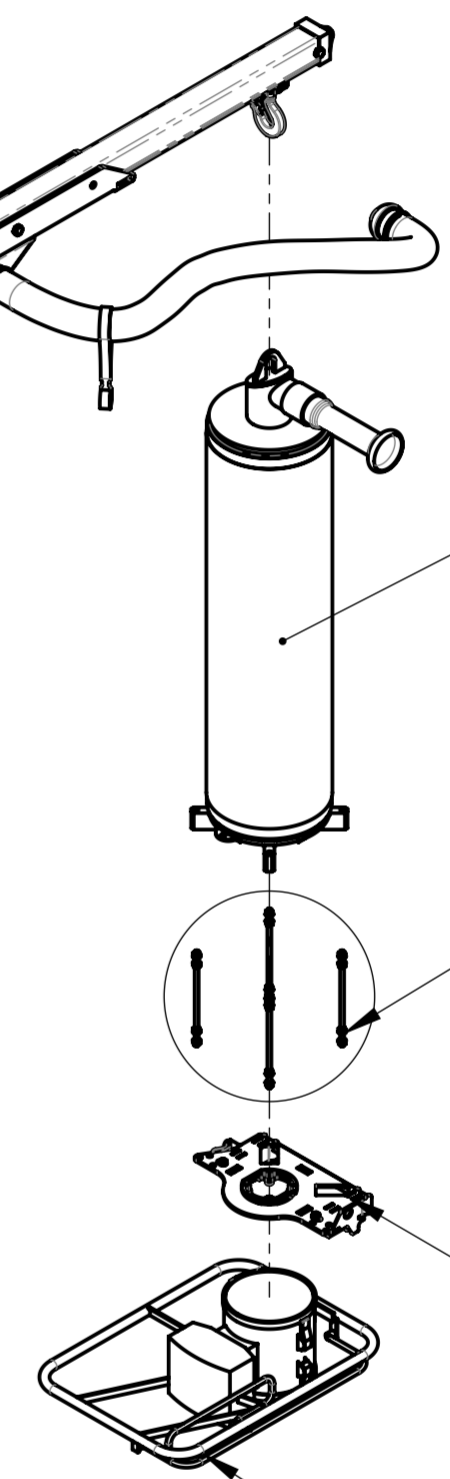
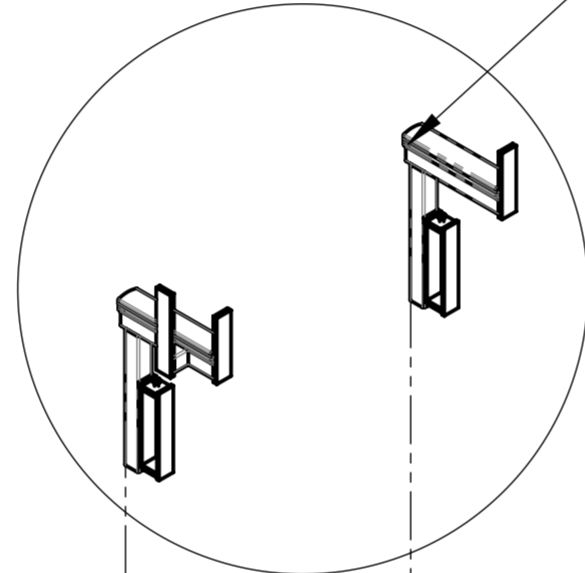
42100568

42100539

		© all rights reserved conform to ISO 16016	
	Datum	Name	Benennung
	Erst. 31.3.2023	R.Seidel	TRANSMOBIL TM-150-D-A
	Gepr. 31.3.2023	R.Seidel	Ausf. Diesel Automatik
			mobiles Transport- und Verlegegerät für Bordsteine und Platten
			Artikelnummer/Zeichnungsnummer
			E52220015-150
			Blatt
			1
			von 1
Zust.	Urspr. 52220012	Ers. f.	Ers. d.



42220070  
siehe separate Liste  
see separate list



42101114

42101148

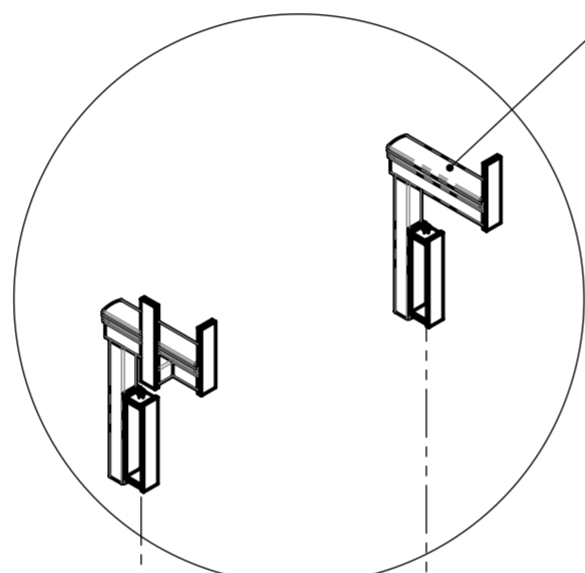
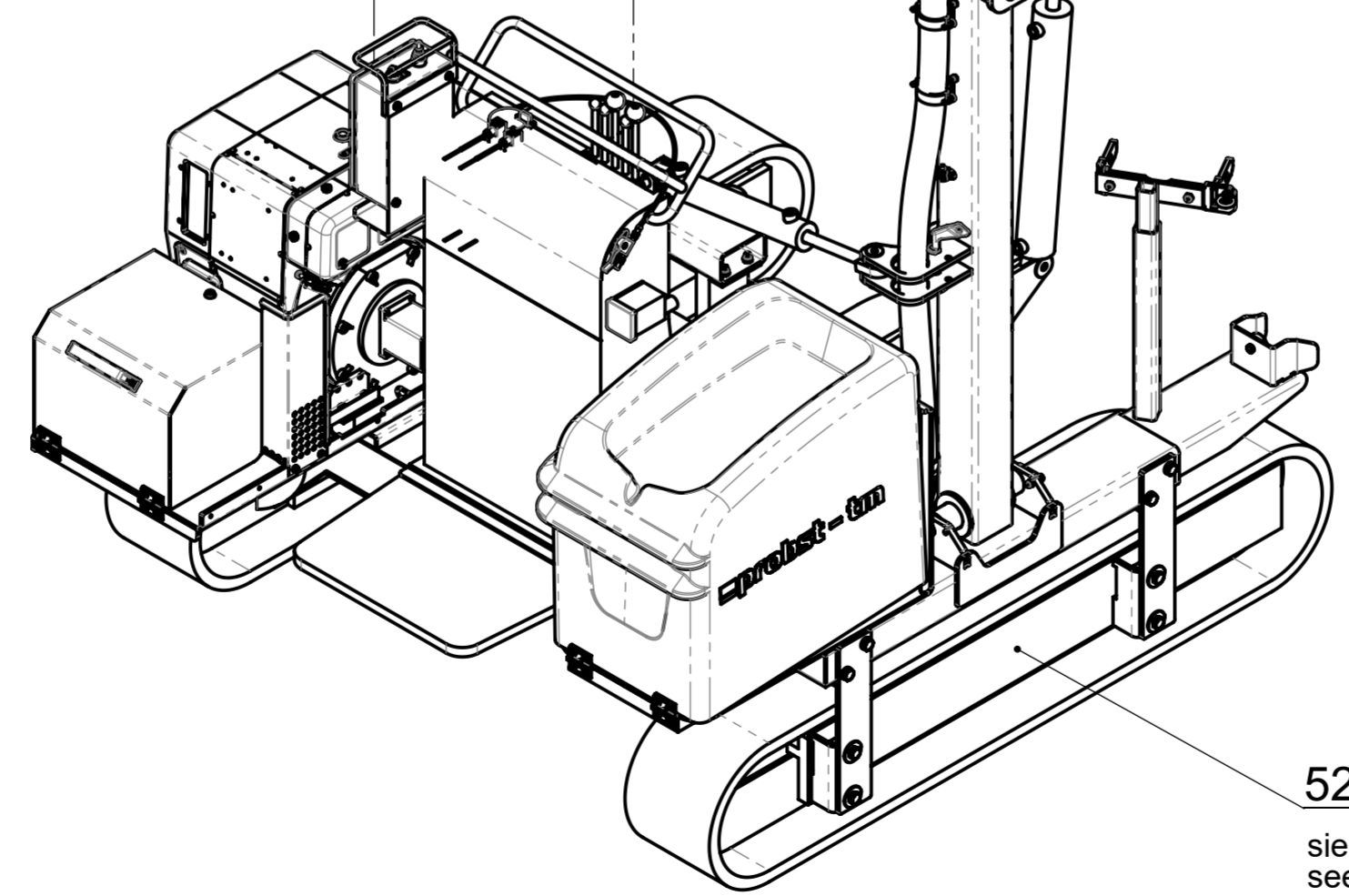
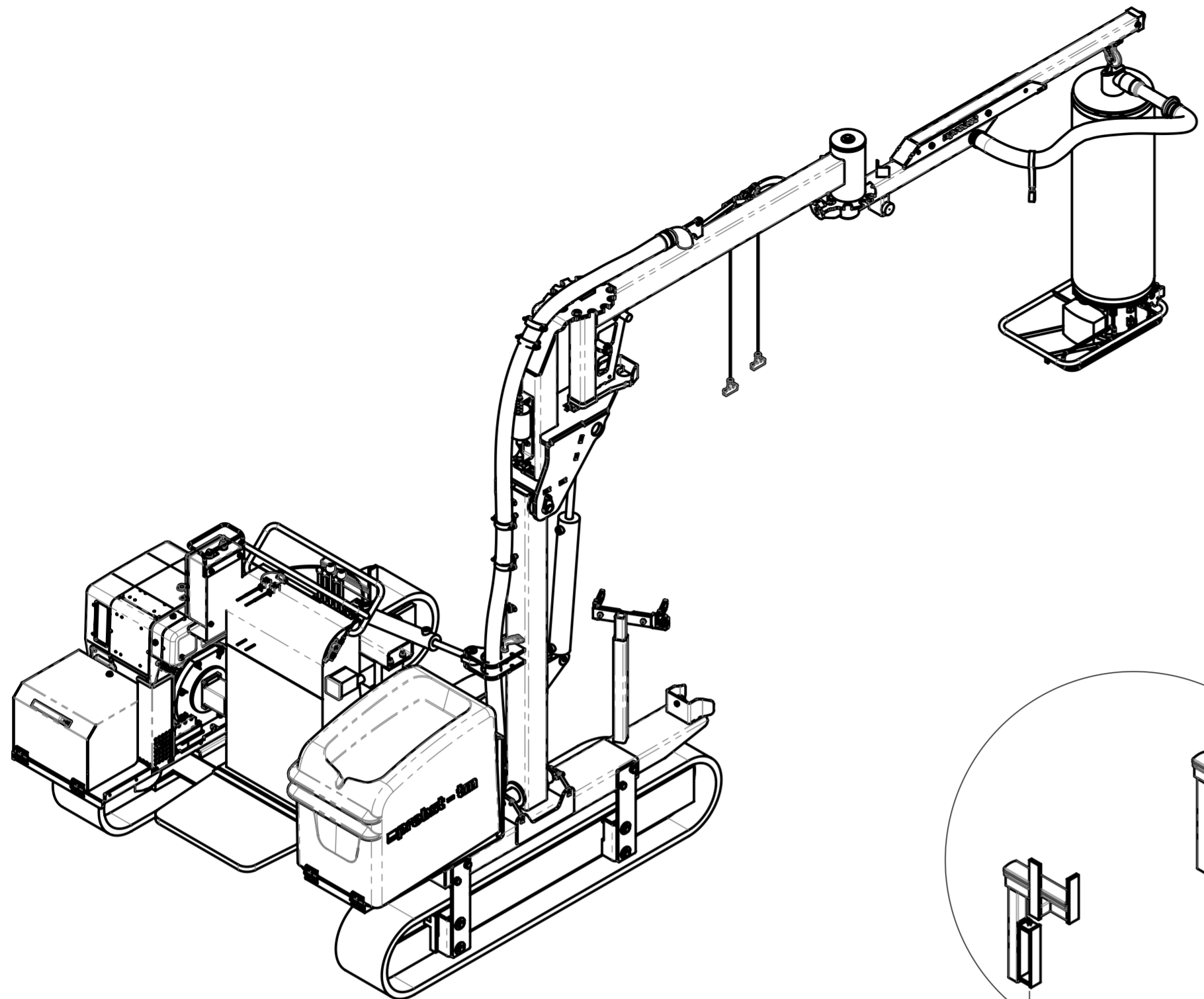
42100568  
siehe separate Liste  
see separate list

42100539

52220015  
siehe separate Liste  
see separate list

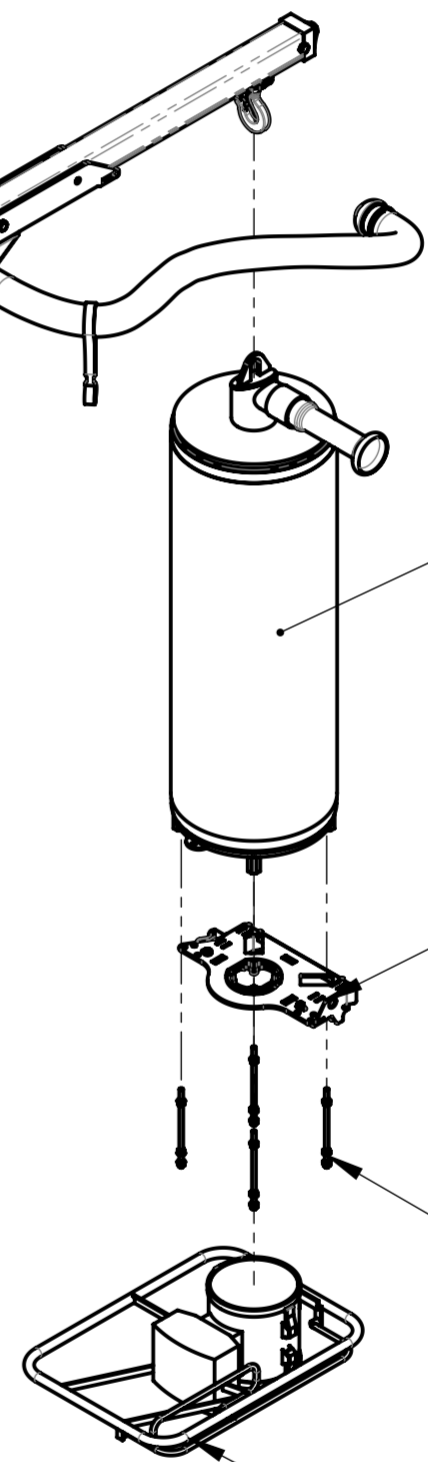
		© all rights reserved conform to ISO 16016	
	Datum	Name	Benennung
	Erst. 5.4.2023	R.Seidel	TRANSMOBIL TM-200-D-A
	Gepr. 5.4.2023	R.Seidel	Ausf. Diesel Automatik
			mobiles Transport- und Verlegegerät für Bordsteine und Platten, Belastbarkeit bis WLL 250 kg
			Artikelnummer/Zeichnungsnummer
			E52220015-200
Zust.	Urspr. 52220012	Ers. f.	Ers. d.
			Blatt 1 von 1





42220070  
siehe separate Liste  
see separate list

52220015  
siehe separate Liste  
see separate list



42101115

42100568  
siehe separate Liste  
see separate list

42101147

42100539

		© all rights reserved conform to ISO 16016	
Benennung		TRANSMOBIL TM-250-D-A	
Ausf. Diesel Automatik		mobiles Transport- und Verlegegerät für Bordsteine und Platten, Belastbarkeit bis WLL 250 kg	
Artikelnummer/Zeichnungsnummer		E52220015-250	
Zust.		Ers. d.	
Urspr. 52220012		Ers. f.	
Datum		Name	
Erst. 1.6.2023		R.Seidel	
Gepr. 1.6.2023		R.Seidel	
		Blatt	
		1	
		von 1	

8 7 6 5 4 3 2 1

F

E

D

C

B

A

F

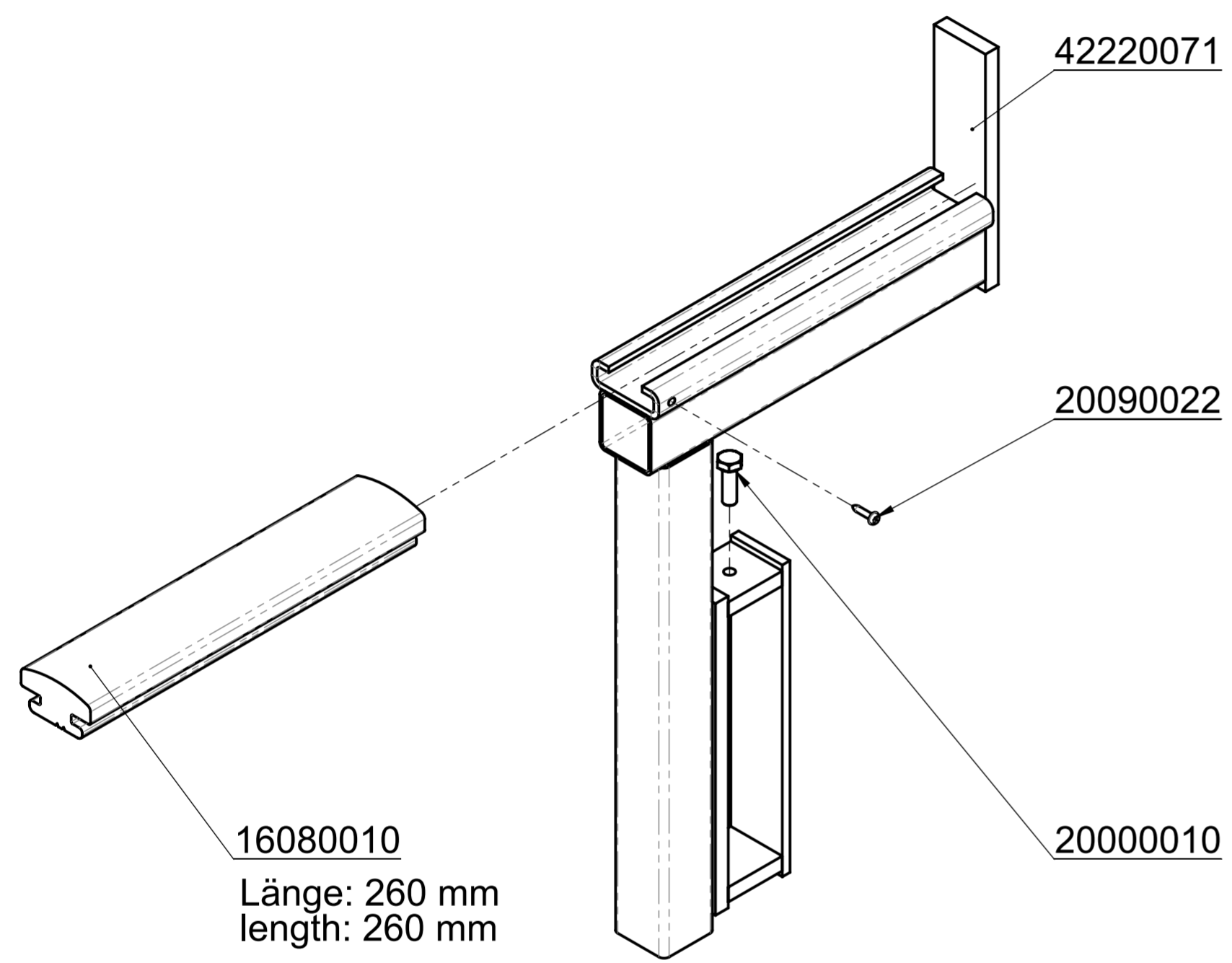
E

D

C

B

A

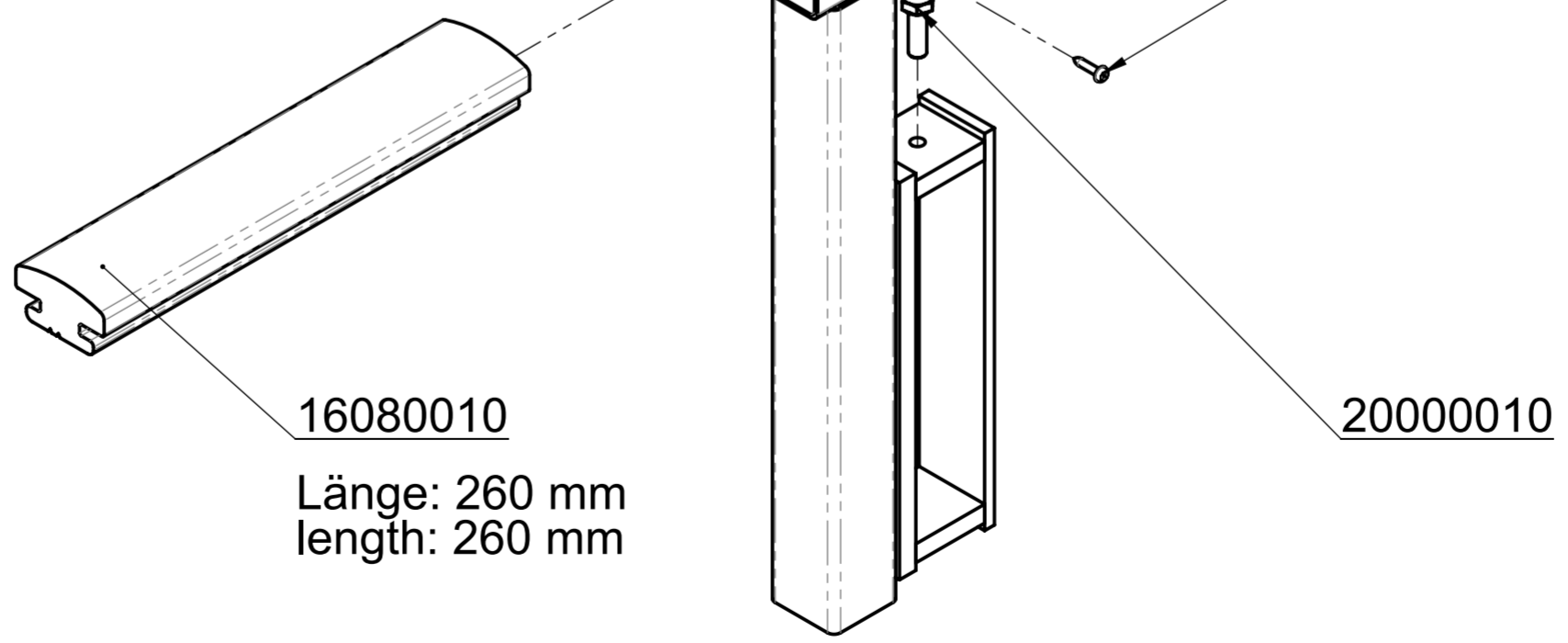
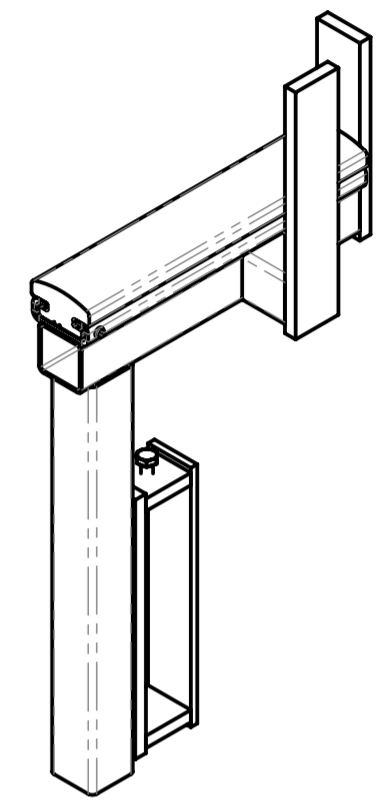
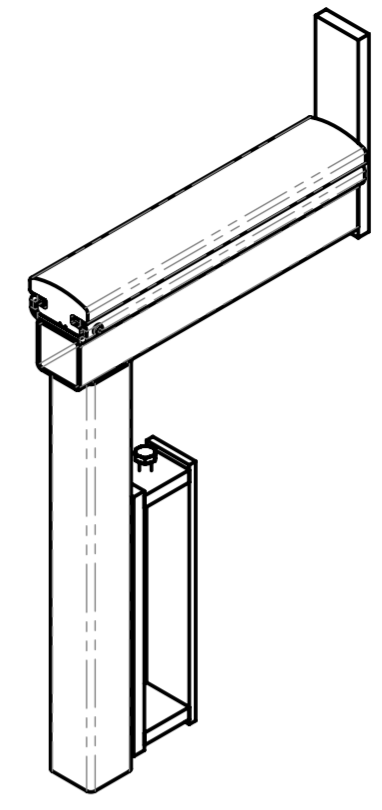


16080010  
Länge: 260 mm  
length: 260 mm

42220071

20090022

20000010



16080010  
Länge: 260 mm  
length: 260 mm

42220072

20090022

20000010

		© all rights reserved conform to ISO 16016	
	Datum	Name	Benennung
	Erst. 25.5.2010	Dietrich.Pannier	Auflage für Ballast mit max. 250kg am TM150
	Gepr. 5.6.2023	R.Seidel	zum Klemmen am vorhandenen Gegengewicht
			Artikelnummer/Zeichnungsnummer
			E42220070
Zust.	Urspr.	Ers. f.	Ers. d.
			Blatt 1 von 1

8 7 6 5 4 3 2 1

8 7 6 5 4 3 2 1

F

E

D

C

B

A

F

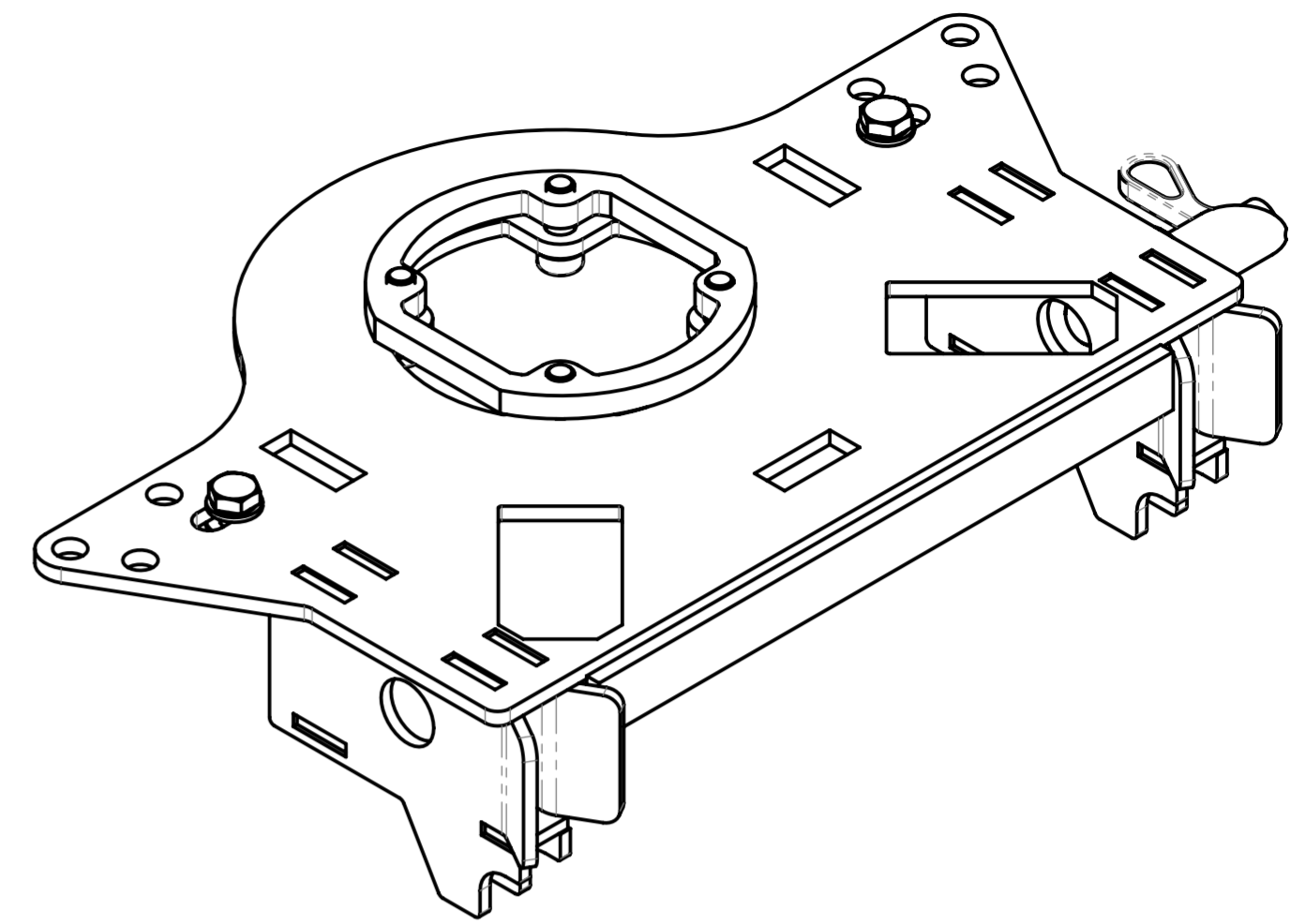
E

D

C

B

A



33501437

20000010

20400002

20540033

20000010

20400002

42100567

20400002

20100015

20400002

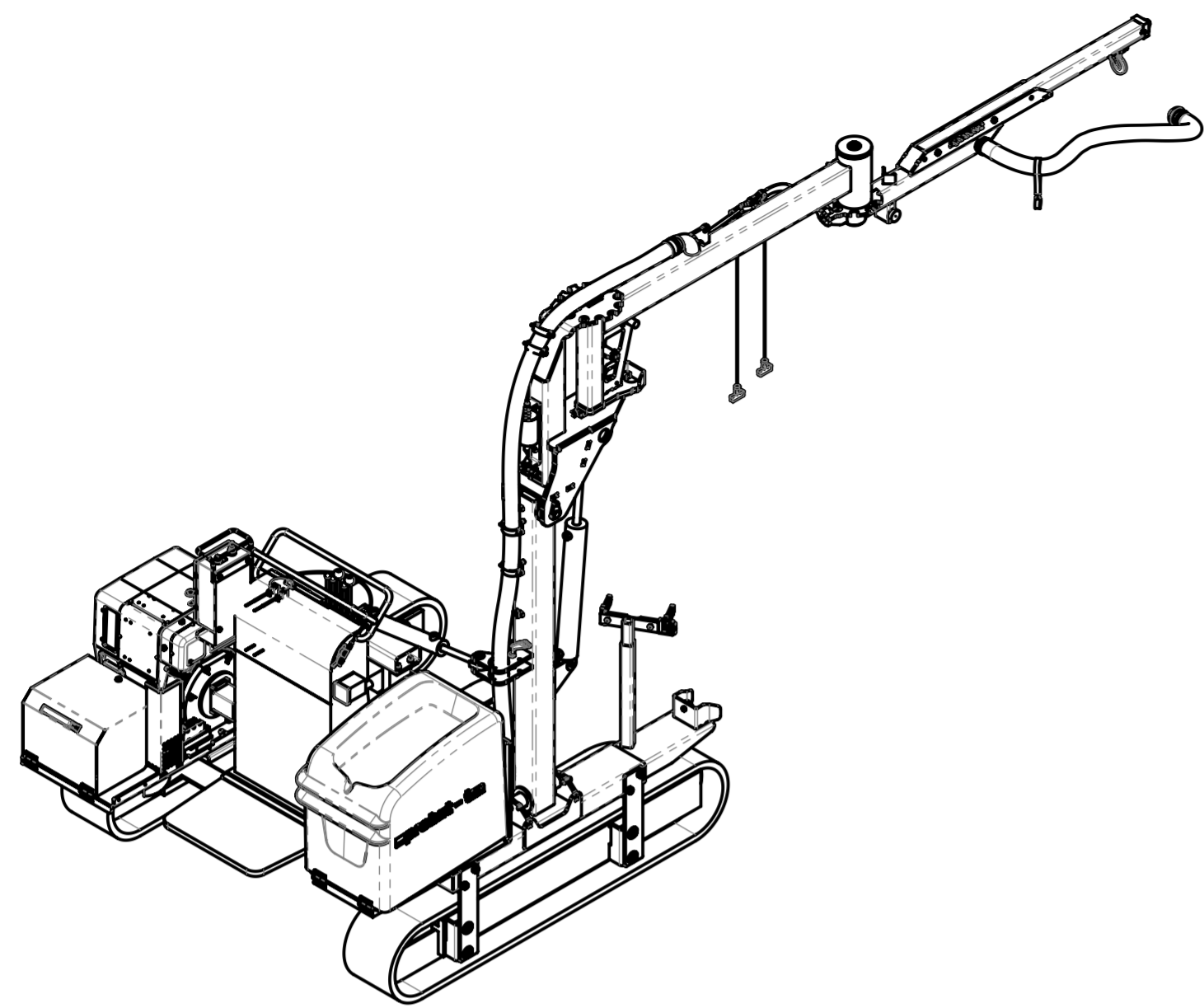
20100015

20450005

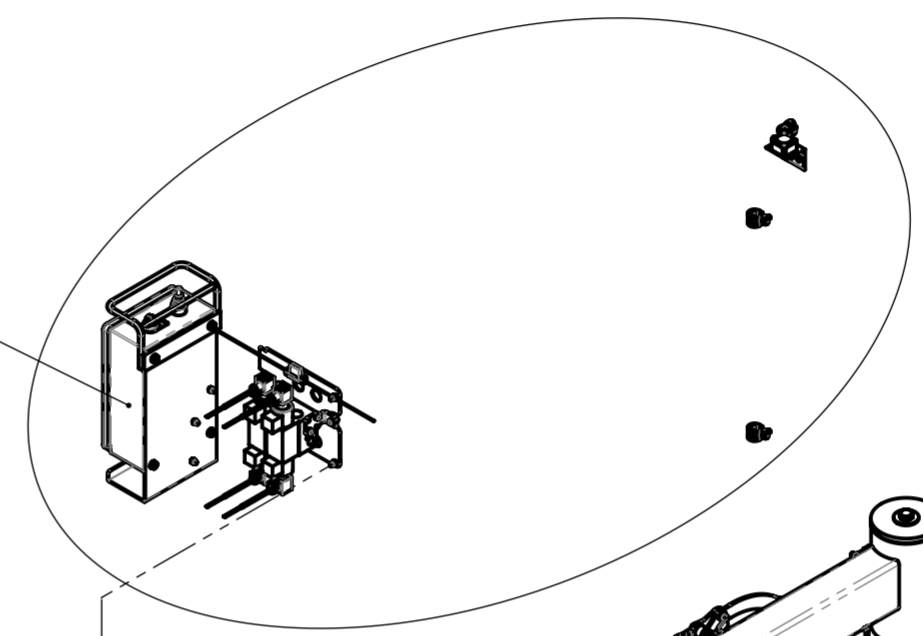
20020006

		© all rights reserved conform to ISO 16016	
	Datum	Name	Benennung
	Erst. 28.8.2020	R.Seidel	Aufnahme für Bedieneinheit BE
	Gepr. 23.3.2023	R.Seidel	
			Artikelnummer/Zeichnungsnummer
			E42100568
			Blatt 1 von 1
Zust.	Urspr.	Ers. f.	Ers. d.

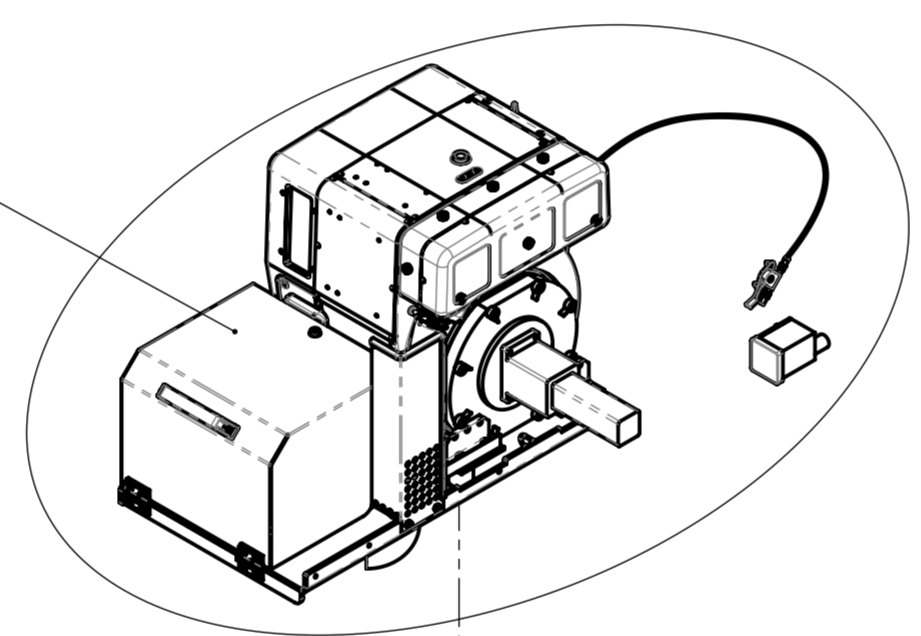
8 7 6 5 4 3 2 1



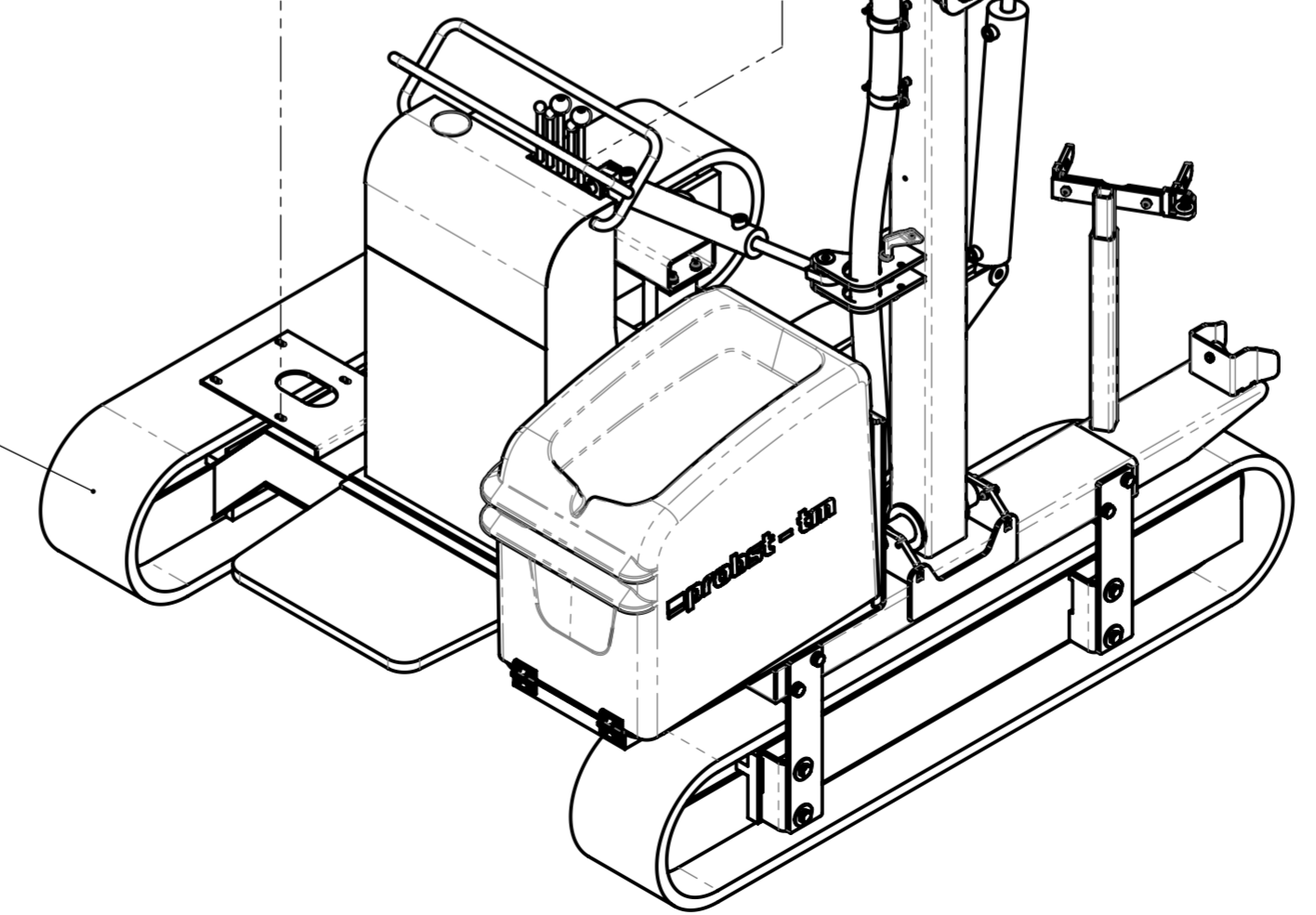
42220110  
siehe separate Liste  
see separate list



42220142  
siehe separate Liste  
see separate list

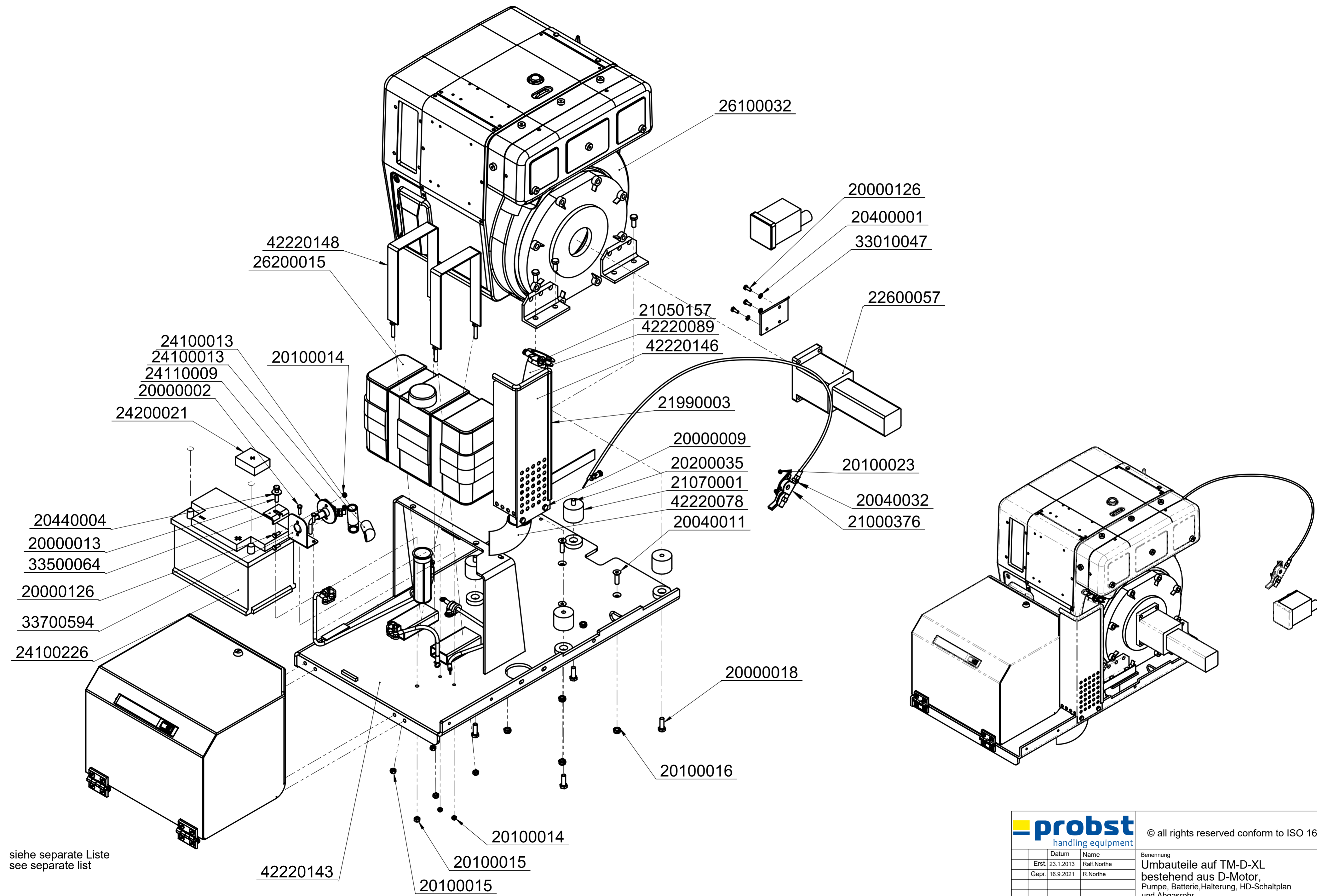


42220226  
siehe separate Liste  
see separate list



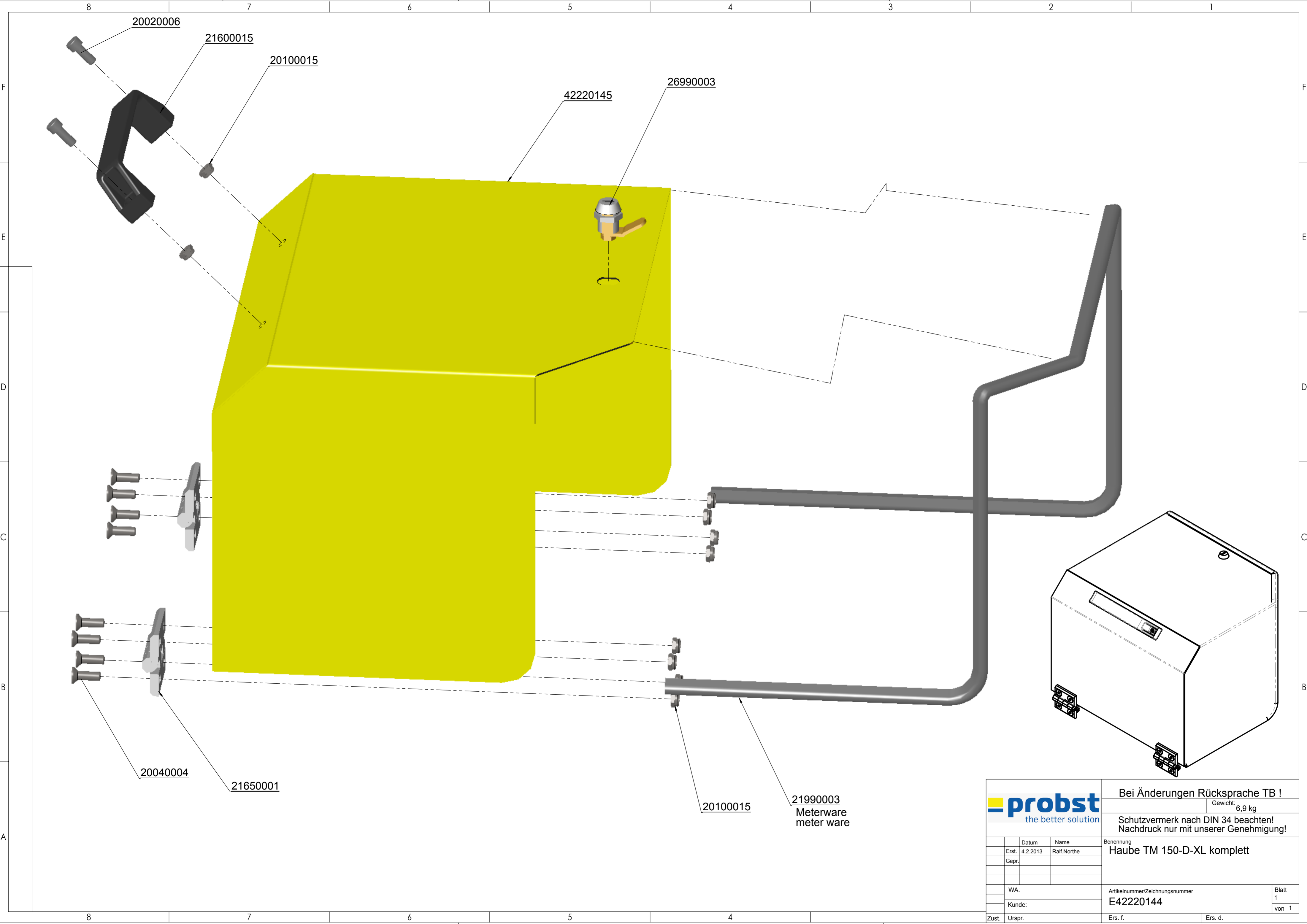
		© all rights reserved conform to ISO 16016	
	Datum	Name	Benennung
	Erst. 28.3.2023	R.Seidel	Grundeinheit TRANSMOBIL TM-D-A
	Gepr. 28.3.2023	R.Seidel	
			Artikelnummer/Zeichnungsnummer
			E52220015
1			Blatt
			1
			von 1
Zust.	Urspr. 42220128	Ers. f.	Ers. d.






siehe separate Liste  
see separate list

		© all rights reserved conform to ISO 16016	
	Datum	Name	Benennung
	Erst. 23.1.2013	Ralf.Northe	Umbauteile auf TM-D-XL
	Gepr. 16.9.2021	R.Northe	bestehend aus D-Motor, Pumpe, Batterie, Halterung, HD-Schaltplan und Abgasrohr
3			Artikelnummer/Zeichnungsnummer
2			E42220142
1			
Zust.	Urspr.	Ers. f.	Ers. d.



		Bei Änderungen Rücksprache TB !	
		Gewicht: 6,9 kg	
		Schutzvermerk nach DIN 34 beachten! Nachdruck nur mit unserer Genehmigung!	
		Benennung	
		Haube TM 150-D-XL komplett	
		Artikelnummer/Zeichnungsnummer	
		E42220144	
		Blatt	
		1	
		von 1	
Zust.	Urspr.	Ers. f.	Ers. d.

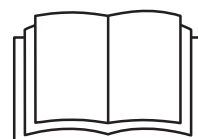


---

# INSTRUÇÕES DE UTILIZAÇÃO E MANUTENÇÃO

Instruções originais - Guarde estas instruções sempre com a máquina.

**Descarregador de lagartas  
PT20GL/T02000/169835  
TP2000/17189300CA**





## ÍNDICE

<b>INTRODUÇÃO</b> .....	S.	4
<b>DECLARAÇÃO DE INSTALAÇÃO</b> .....	S.	5
<b>EXPLICAÇÕES DE TERMOS</b> .....	S.	6
<b>TAX STAND</b> .....	S.	8
<b>INFORMAÇÕES DE SEGURANÇA</b> .....	S.	9
<b>PICTOGRAMAS E SINAIS DE INSTRUÇÃO TP2000</b> .....	S.	10
.....		
<b>DISPOSITIVOS DE SEGURANÇA E REGULAMENTOS DE PREVENÇÃO DE ACIDENTES</b> .....	S.15	
<b>1. INSTRUÇÕES GERAIS DE SEGURANÇA</b> .....	S.	15
1.1 Ler as instruções de segurança.....	p.	15
1.2 Siga as instruções de segurança .....	p.	15
1.3 Vestuário de trabalho e equipamento de protecção individual .....	S.15	
1.4 Alterações não autorizadas.....	p.	15
1.5 Válvulas de segurança .....	S.15	
<b>SEGURANÇA DE UTILIZAÇÃO</b> .....	S.	16
<b>2. precauções a tomar antes do início dos trabalhos</b> ....	p.	16
2.1 Segurança do sítio .....	S.	16
<b>3. MEDIDAS DE SEGURANÇA DURANTE O TRABALHO</b> .....	S.	17
3.1 Segurança no arranque do motor .....	S.	17
3.2 Segurança durante a condução.....	p.	17
3.3 Segurança durante o transporte da carga .....	S.	17
3.4 Transporte da máquina .....	S.	18
3.5 Estacionamento seguro da máquina.....	p.18	
3.6 Medidas de emergência.....	p.18	
3.7 Roupa de trabalho.....	p.18	
3.8 Equipamento de protecção contra o ruído .....	S.18	
<b>4. INSTRUÇÕES DE UTILIZAÇÃO</b> .....	S.	19
4.1 Posição da direcção e comandos .....	S.	19
4.2 Utilização do empilhador de lagartas .....	S.20	
4.2.1 Condução.....	p.20	
4.2.1.1 Comutação do 2º passo de velocidade .....	S.21	
4.2.1.2 Inclinare os garfos .....	S.	21

4.2.1.3 Levantar e baixar os garfosS.....	21
4.2.2 Segurança na utilização da máquinaS .....	22
4.2.2.1 Não trabalhar em zonas perigosasS .....	23
4.2.2.2 Manuseamento das cargas.....	24
4.2.2.3 Condução em piso macioS.....	25
4.2.2.4 Evitar conduzir em declivesS.....	25
4.2.2.5 Estacionamento e estacionamento em declivesS.....	25
4.2.2.6 Reboque da máquinaS.....	26
4.2.2.7 Transporte da máquinaS.....	26
4.2.2.8 Levantamento da máquinaS.....	28
4.2.2.9 Utilização de lagartas de borrachaS .....	28
<b>5 MANUTENÇÃO .....</b>	<b>S. 29</b>
5.1 Inspeção e manutenção correctas da máquinaS .....	29
5.2 HidráulicaS.....	30
5.2.1 Óleo hidráulicoS.....	30
5.2.2 Filtro de óleo hidráulicoS.....	31
5.2.3 Óleo de transmissão dos accionamentos de translaçãoS ..	31
5.3 Manutenção das lagartas de borrachaS.....	33
5.3.1 Controlo da tensão da corrente	33
5.3.2 Ajustar a tensão da corrente	33
5.3.3 Verificar as lagartas de borrachaS .....	34
5.3.4 Substituir as lagartas de borrachaS.....	36
5.4 Controlo dos binários de apertoS .....	38
5.5 Incapacidade temporáriaS .....	39
<b>6. DADOS TÉCNICOS .....</b>	<b>S. 40</b>
6.1 Dados técnicosS .....	40
6.2 Esquema do circuito hidráulico - versão sem regulação da largura da via...S.	40
6.2.1 Esquema do circuito hidráulico da legendaS .....	48
<b>7. DIAGNÓSTICO DE FALHAS .....</b>	<b>S. 43</b>
<b>ANEXO.....</b>	<b>S. 45</b>

## DECLARAÇÃO CE DE CONFORMIDADE TP2000

07239600



PIATTAFORME AEREE - MINIDUMPERS - TRANSPALLET - CARRI CINGOLATI

Nogara, xx.xx.xx

### DICHIARAZIONE DI CONFORMITA' CE EC DECLARATION OF CONFORMITY

LA SOCIETA' HINOWA S.p.A. con sede in VIA FONTANA-37054 NOGARA (VR) ITALIA  
THE COMPANY HINOWA S.p.A. main office in VIA FONTANA-37054 NOGARA (VR) ITALY

#### DICHIARA DECLARES

SOTTO LA PROPRIA ESCLUSIVA RESPONSABILITÀ CHE IL PRODOTTO DENOMINATO  
ON ITS OWN EXCLUSIVE RESPONSIBILITY THAT THE PRODUCT CALLED

#### " SOLLEVATORE " "LIFT"

" DESTINATO AD UTILIZZO MOVIMENTO TERRA/ DESTINED FOR GROUND MOVING PURPOSES "

MODELLO MODEL	TP2000
MATRICOLA SERIAL NUMBER	xxxTP
ANNO DI COSTRUZ. CONSTRUCTION YEAR	2012

AL QUALE QUESTA DICHIARAZIONE SI RIFERISCE, E' CONFORME AI REQUISITI  
ESSENZIALI DI SICUREZZA PREVISTI DALLE DIRETTIVE 2006/42CE, 2004/108 CE,  
E SUCCESSIVE MODIFICHE.

TO WHICH THIS DECLARATION REFERS, COMPLIES WITH THE ESSENTIAL SAFETY REQUIREMENTS  
PROVIDED FOR BY DIRECTIVES 2006/42 CE, 2004/108 CE AND SUBSEQUENT MODIFICATIONS.

*La persona autorizzata a costituire il Fascicolo Tecnico è il Sig. Fracca Dante stabilito presso HINOWA  
S.p.A. via Fontana 37054 Nogara -VR- Italia*

*The person authorised to compile the Technical file is Mr. Fracca Dante established c/o HINOWA S.p.A. via  
Fontana 37054 Nogara -VR- Italy*

## INTRODUÇÃO

- Este manual foi preparado para mostrar ao cliente a utilização correcta do grupo hidráulico Hinowa para a máquina que está a fabricar.
- Leia atentamente o manual antes de ligar a unidade hidráulica mecânica e hidraulicamente à sua máquina.
- A Hinowa esforça-se por melhorar continuamente os seus produtos, pelo que é possível que as ilustrações deste manual não correspondam a cem por cento aos componentes utilizados.
- O nosso serviço técnico de apoio ao cliente está sempre à sua disposição para informações úteis, independentemente do país onde se encontra ou do seu local de trabalho. Não hesite em contactar-nos também para qualquer pedido de peças sobresselentes originais para uma garantia de qualidade e permutabilidade únicas.
- Ao solicitar peças sobresselentes, indique sempre o número de série do chassis do tractor.

### DECLARAÇÃO DE INSTALAÇÃO

Desde que a unidade hidráulica do produto, sendo parte de uma máquina incompleta, não possa ser utilizada directamente, de forma independente e autónoma, uma vez que não está equipada com qualquer dispositivo, ferramenta ou outro para uma aplicação específica, não é abrangida pelo seu âmbito de aplicação na acepção do artigo 1. Destina-se a ser incorporado numa máquina ou montado com outras máquinas (Anexo II, ponto B (ver Cap. I, Art. 4.º, ponto 2), criando assim uma máquina sujeita à directiva "Máquinas",

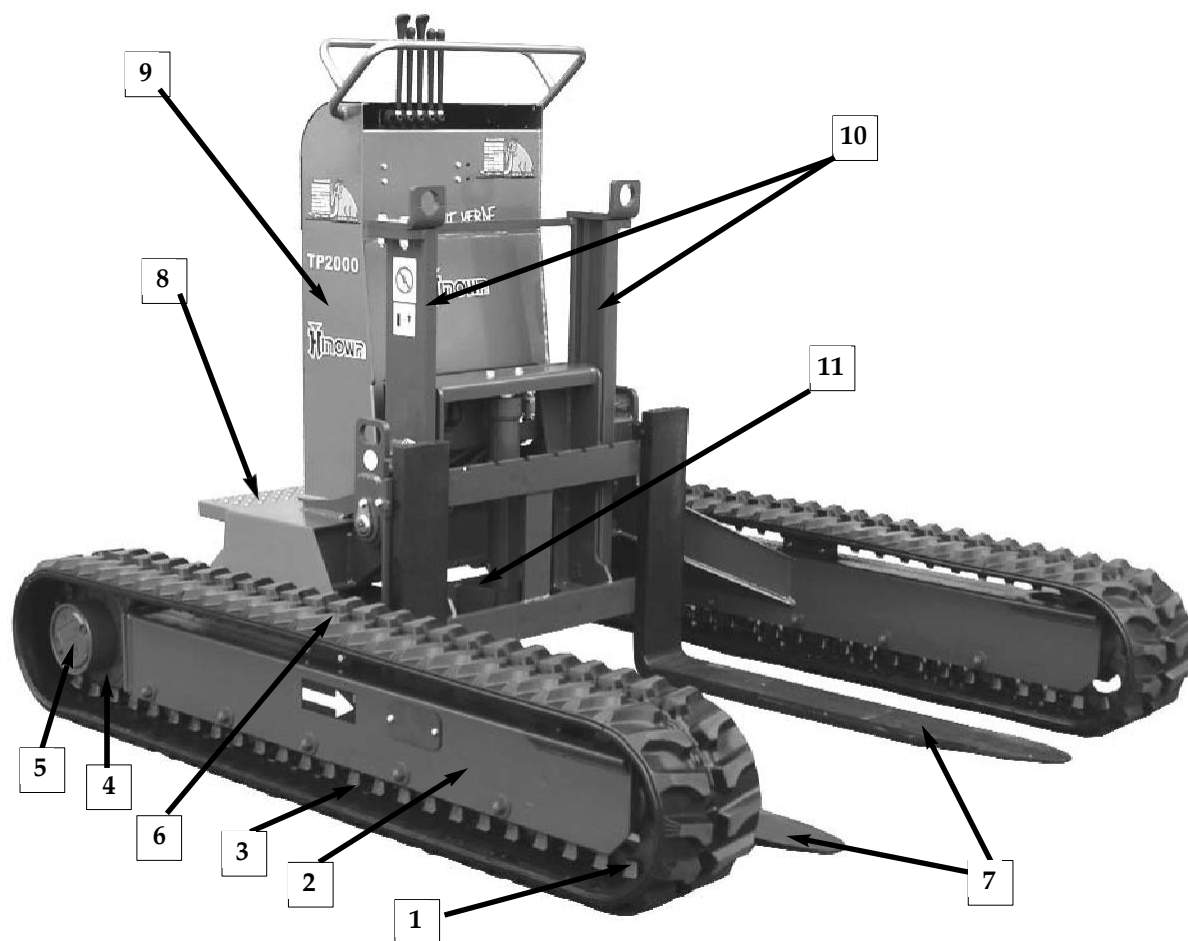
A sociedade **HINOWA S.p.A.**  
Via Fontana - 37054 NOGARA (VR) - ITALIA  
Tel. 0442/539100 - Fax 0442/539075

#### DECLARADO

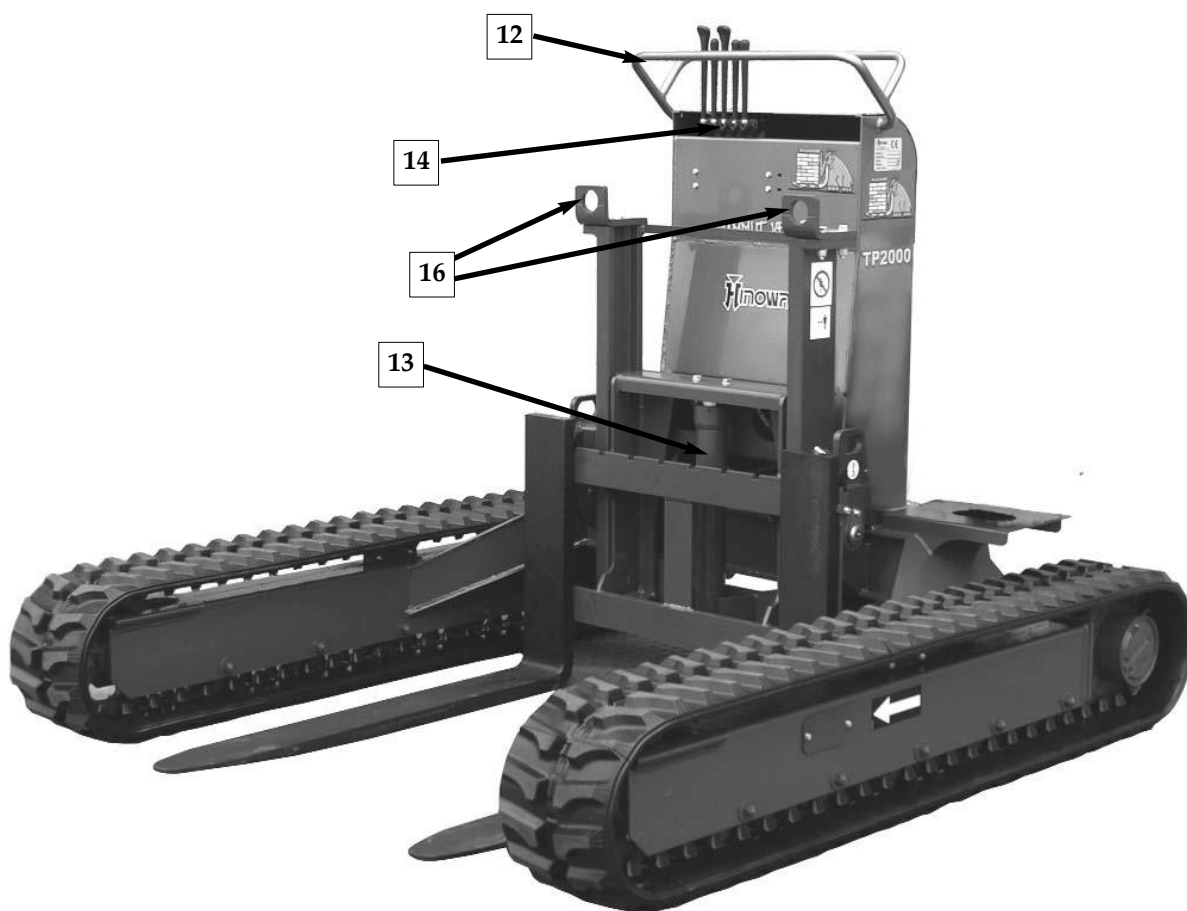
Que é proibido colocar as UNIDADES HIDRÁULICAS HINOWA em serviço antes de a máquina em que foram incorporadas estar em conformidade com as disposições da Directiva Máquinas (Directiva 2006/42/CE) e alterações subsequentes.

## EXPLICAÇÕES DOS TERMOS

Para facilitar a leitura das normas de segurança e das instruções de utilização e manutenção do empilhador de lagartas TP2000, explicamos de seguida os diferentes termos utilizados para designar os componentes das máquinas.



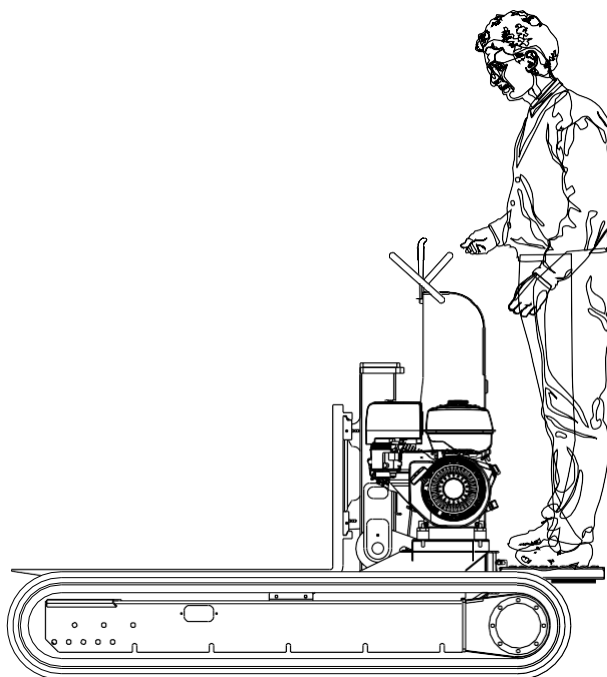
- 1 Grupo de rodas-guia
- 2 Estrutura do chassi
- 3 Castor
- 4 Roda motriz
- 5 Tracção
- 6 Cadeia
- 7 Garfos
- 8 Estribo
- 9 Depósito hidráulico
- 10 Guias de curso
- 11 Cilindro de inclinação



- 12 Bloqueio da alavanca de controlo
- 13 Cilindro de elevação
- 14 Unidade de controlo hidráulico
- 16 Pontos de ancoragem

## DECLARAÇÃO DE IMPOSTO

O posto de comando está situado na parte de trás da máquina, com o operador de pé no estribo e segurando o bloqueio da alavanca de comando.



### ATENÇÃO

O operador deve manobrar a máquina a partir do posto de comando. A máquina foi concebida tendo em conta a máxima segurança, especialmente para a utilização fora de estrada; no entanto, se o operador não adoptar a posição prevista, existem riscos de segurança na utilização da máquina, como o risco de esmagamento dos membros inferiores provocado pelos rastros.



## INFORMAÇÕES DE SEGURANÇA

Para evitar acidentes, todas as medidas de protecção e instruções de segurança aqui descritas devem ser observadas e aplicadas em conformidade antes do início dos trabalhos e da manutenção.

Este símbolo indica um aviso de segurança. Quando vir este símbolo na máquina ou neste manual, preste especial atenção, pois existe um risco potencial de ferimentos. Certifique-se de que segue todas as instruções e recomendações de segurança.



Os termos **PERIGO** e **CUIDADO** são sempre utilizados em conjunto com o símbolo de aviso de segurança.

A palavra **PERIGO** indica situações potencialmente perigosas que podem provocar ferimentos e pode levar à morte se não for evitado. Para além disso, podem ser causados danos graves na máquina.



A palavra **CUIDADO** indica situações potencialmente perigosas que, se não forem evitadas, podem resultar em danos e ferimentos ligeiros.



Este termo também indica notas que se referem apenas a possíveis danos na máquina.



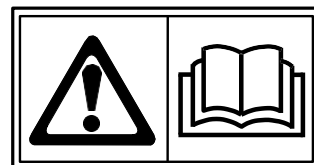
A **Hinowa** estudou cuidadosamente os riscos associados ao funcionamento normal da máquina e à sua manutenção e tomou-os em consideração. No entanto, uma utilização inadequada e uma manutenção incorrecta podem ser perigosas para o operador.

## PICTOGRAMAS E SINAIS TP2000

### 1) Ler as instruções de utilização e manutenção (ponto 8 - vista geral 01).

Leia atentamente este manual de instruções e de manutenção antes de começar a trabalhar com ou na máquina.

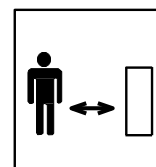
*Posição do sinal:* à frente do operador, no quadro da unidade de controlo hidráulico



### 2) Máquina em funcionamento (ponto 13 - vista geral 01)

Manter fora do alcance quando a máquina está em movimento.

*Disposição do escudo:* à direita e à esquerda das guias de elevação



### 3) Direcção de marcha (pos. 5 - visão geral 01)

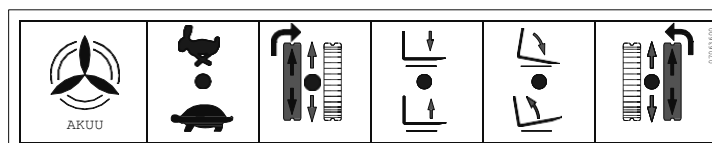
Este sinal indica a direcção de marcha recomendada, de modo a que os choques provocados por obstáculos que possam ter de ser ultrapassados sejam absorvidos pela mola da roda guia.



Posição da protecção: na estrutura do chassis

### 4) Comandos de funcionamento Unidade de controlo hidráulico tp2000 versão a gasolina sem regulação da largura da via (pos. 1 - visão geral 01)

*Disposição da blindagem:*  
na caixa do hidrómetro.  
Unidade de controlo



### 5) Distância de segurança (ponto 21 - visão geral 01)

Este sinal indica que é necessário ter cuidado e manter sempre uma distância segura da máquina em funcionamento, uma vez que a queda de cargas pode causar ferimentos graves.

*Disposição da blindagem:* sobre as guias de elevação



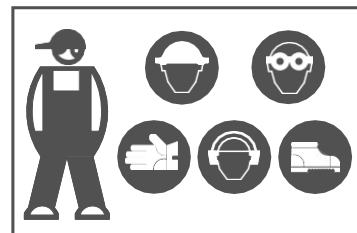
## 6) Hidráulica (ponto 16 - síntese 01)

*Posição da blindagem:* no reservatório hidráulico

OLIO IDRAULICO  
HYDRAULIC OIL  
HUILE HYDRAULIQUE  
HYDRAULISCHES OIL  
ACEITE HIDRÁULICO  
HYDRAULISCHE OLIE

## 7) Vestuário de trabalho e equipamento de protecção individual (ponto 4 - síntese 01)

A protecção fixa da cabeça, os óculos de segurança, o calçado de segurança, as luvas e os protectores auriculares são obrigatórios durante a operação e a manutenção da máquina, devendo a sua inocuidade ser verificada previamente.

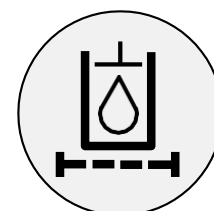


*Posição do sinal:* à frente do operador, na caixa da unidade de controlo hidráulico

## 9) Filtro de óleo hidráulico (item 12 - visão geral 01)

Esta placa indica a posição do filtro de óleo hidráulico.

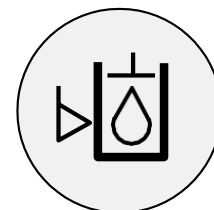
*Posição da blindagem:* à frente do operador, no reservatório hidráulico, sob a caixa da unidade de controlo hidráulico.



## 10) Indicador do nível de óleo hidráulico (item 7 - visão geral 01)

Esta placa indica a posição do indicador do nível de óleo hidráulico.

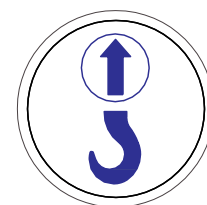
*Posição do escudo:* à frente do operador, no reservatório hidráulico



## 12) Pontos de ancoragem (pos. 6 - visão geral 01)

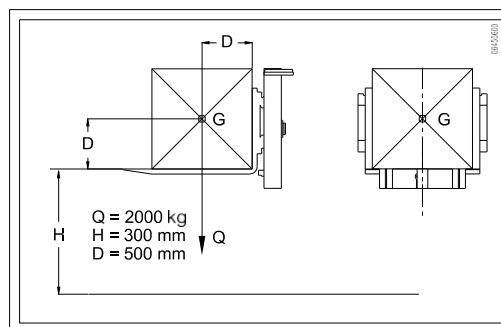
Este sinal indica os pontos em que a máquina deve ser levantada.

*Disposição da blindagem:* nos olhais de paragem das guias de elevação



### 15) Carga máxima admissível (ponto 22 - visão geral 01)

Esta placa indica a carga máxima admissível e a distância mínima entre os garfos nas direcções vertical e horizontal. A carga máxima e a distância entre os centros de carga devem ser rigorosamente respeitadas.



*Posição da blindagem:* na estrutura da unidade de controlo hidráulico

### 16) Proibição da elevação de pessoas (ponto 14 - síntese 01)

Este sinal indica que é proibido subir para os garfos e utilizar o camião como plataforma de elevação.

*Disposição da blindagem:* sobre as guias de elevação



### 17) Manutenção proibida nos elementos móveis da máquina (ref. 18 - inquérito 01)

Este sinal indica que é proibido efectuar operações de manutenção quando as peças da máquina estão em movimento.

*Posição do escudo:* à frente do operador, no reservatório hidráulico



### 18) Atenção! Risco de corte dos membros superiores (ponto 15 - vista geral 01)

Este sinal indica que é proibido efectuar operações de manutenção quando as peças da máquina estão em movimento.

*Posição do sinal:* nas guias de elevação / à frente do operador na caixa da unidade de controlo hidráulico



**19) Cuidado! superfície quente - risco de queimaduras (ref. 10 - visão geral 01)**

Este sinal indica que deve ser prestada especial atenção às partes quentes da máquina.

*Posição do escudo:* junto ao escape

**20) Pés de risco de esmagamento (pos. 23 - visão geral. 01)**

Este sinal indica que deve ser dada especial atenção às peças em movimento relativo durante o trabalho.

*Disposição do escudo:* no chassis da lagartas.




**SUBSTITUIR OS ADESIVOS E OUTROS SINAIS SE ESTIVEREM DANIFICADOS.**

O incumprimento de um aviso ou de um regulamento devido a danos ou à perda da sinalização pode também dar origem a acidentes graves. O mesmo se aplica ao incumprimento devido a desatenção.

POSIÇÃO DOS PICTOGRAMAS E SINAIS DE INFORMAÇÃO NO

The images show the following components labeled with numbers:

- Image 1 (Left):** Shows the side profile of the machine. Labels include 4 (operator's seat area), 2 (top handle), 9 (warning sign), 18 (warning sign), 7 (warning sign), 8 (warning sign), 20 (warning sign), 19 (warning sign), 16 (warning sign), 14 (warning sign), 13 (warning sign), 21 (warning sign), 6 (warning sign), 3 (warning sign), 5 (warning sign), and 23 (warning sign).
- Image 2 (Right):** Shows the front view of the machine. Labels include 6 (warning sign), 2 (top handle), 3 (warning sign), 14 (warning sign), 13 (warning sign), 21 (warning sign), 6 (warning sign), 23 (warning sign), and 5 (warning sign).
- Image 3 (Bottom Left):** Shows the operator's control panel. Labels include 15 (warning sign), 15 (warning sign), 11522 (warning sign), 15 (warning sign), 11 (warning sign), 17 (warning sign), and 10 (warning sign).
- Image 4 (Bottom Right):** Shows the hydraulic system. Label 12 points to the hydraulic lines.

	KIT ADESIVI - TP2000	KIT AUTOCOLANTE -	<b>cód. 16448500</b>
	CONJUNTO DE	TP2000 KIT ADESIVOS -	
	DECALQUES - TP2000	TP2000	<b>Ed.</b>

## EQUIPAMENTOS DE SEGURANÇA E NORMAS DE PREVENÇÃO DE ACIDENTES



**PERIGO**

### 1 NORMAS GERAIS DE SEGURANÇA

#### 1.1 LER AS INSTRUÇÕES DE SEGURANÇA

Antes de começar a trabalhar com ou na máquina, todas as normas de segurança e instruções deste manual devem ser lidas, de modo a poderem ser totalmente aplicadas na prática.

#### 1.2 SEGUIR AS INSTRUÇÕES DE SEGURANÇA

Ler e seguir as instruções de segurança deste manual e respeitar as instruções de segurança da máquina. Os pictogramas e as placas de informação devem ser mantidos em perfeito estado e substituídos se estiverem danificados.

Verificar sempre se as peças novas da máquina ou os equipamentos novos têm as etiquetas correctas.

Aprender a operar e a utilizar correctamente a máquina.

Não permitir que pessoas não autorizadas ou sem formação operem e/ou efectuem a manutenção da máquina.

#### 1.3 VESTUÁRIO DE TRABALHO E EQUIPAMENTO DE PROTECÇÃO INDIVIDUAL

Não usar roupas largas, anéis, relógios ou qualquer outra coisa que possa ficar presa nas partes móveis da máquina. Evitar vestir roupa suja com óleo ou gasolina, pois são altamente inflamáveis.

Durante o funcionamento e a manutenção da máquina, é obrigatória a utilização de protecção fixa da cabeça, óculos de protecção, calçado de segurança, máscara de protecção, luvas e protectores auriculares, cuja integridade deve ser previamente verificada.

Quando se trabalha durante 8 horas a um nível de ruído superior a 85 dB, é necessário usar uma touca de protecção contra o ruído.

#### 1.4 ALTERAÇÕES NÃO AUTORIZADAS

É estritamente proibido efectuar quaisquer modificações na máquina que possam afectar o seu funcionamento e segurança. A Hinowa não se responsabiliza por qualquer dano ou prejuízo causado por modificações não autorizadas.

#### 1.5 VÁLVULAS DE SEGURANÇA

É expressamente proibido modificar ou adulterar as válvulas hidráulicas de segurança e de controlo ou as regulações eléctricas. A Hinowa não se responsabiliza por danos pessoais, materiais ou de maquinaria em caso de alteração das regulações standard das válvulas hidráulicas.

## SEGURANÇA DE UTILIZAÇÃO

### 2 precauções a tomar antes do início dos trabalhos

#### 2.1 SEGURANÇA NO LOCAL



#### **PERIGO**

Antes de ligar o motor, verifique as condições do solo no local de trabalho para determinar quaisquer condições que possam tornar o trabalho perigoso ou a máquina instável.

Ter sempre atenção às pessoas que se aproximam da zona de trabalho da máquina

Avisar sempre as pessoas que se encontram nas proximidades quando se vai deslocar a máquina; não permitir que ninguém entre na zona de trabalho da máquina quando esta estiver em funcionamento.



#### **ATENÇÃO**

A máquina NÃO está equipada com um dispositivo de protecção contra capotamento ou de protecção contra quedas.

Antes de iniciar os trabalhos, certificar-se de que não há perigo de queda ou de queda de objectos, pois é proibido trabalhar nestas circunstâncias.



### 3 MEDIDAS DE SEGURANÇA DURANTE O TRABALHO



#### 3.1 SEGURANÇA NO ARRANQUE DO MOTOR

Verifique diariamente a sua máquina, efectuando uma inspecção visual completa antes da colocação em funcionamento.

Indicar aos transeuntes que está a ligar a máquina. Não permitir que ninguém suba para a máquina.



#### 3.2 SEGURANÇA DURANTE A CONDUÇÃO

Para evitar acidentes ou perda de controlo, não suba para o chassis; apoie-se sempre no estribo na parte de trás da máquina e segure-se na pega. Manter as crianças e os animais afastados da área de trabalho da máquina para evitar ferimentos resultantes do contacto com a máquina. Só utilizar o empilhador de lagartas à noite, quando a zona de trabalho estiver devidamente iluminada.

#### 3.3 SEGURANÇA DURANTE O TRANSPORTE DA CARGA

Para evitar acidentes ou o capotamento da máquina, devem ser respeitados os limites de carga indicados neste manual de instruções. Certifique-se de que a carga recolhida correctamente não sobressai do bordo do empilhador de lagartas e que não obstrui a visão do operador. Certifique-se também de que a carga não entra em contacto com o tubo de escape. Para evitar que a máquina tombe, não mude a direcção de deslocação em declives. Não utilizar o camião em declives superiores a 20°. Antes de transportar a carga em declives, certificar-se de que não há risco de tombamento. Tenha especial cuidado ao fazer marcha-atrás, pois existe um risco acrescido de a máquina tombar e as lagartas deslizarem. Seleccione sempre a velocidade mínima ao descer e subir declives. Não descer as encostas em marcha-atrás e prestar especial atenção nas mudanças de declive.

### 3.4 TRANSPORTE DA MÁQUINA

Respeitar sempre os regulamentos locais de trânsito rodoviário ao transportar a máquina em estradas públicas.

Utilizar um camião ou reboque com capacidade de carga adequada para transportar a máquina.

Carregar e descarregar a máquina sempre num terreno plano e sólido.

Utilizar sempre rampas adequadas ou uma rampa de carga.

Nunca utilizar o overdrive para este efeito.

Evitar as correcções de direcção durante a carga ou a descarga. Se as correcções de direcção forem inevitáveis, voltar primeiro ao solo ou à plataforma de carga, posicionar correctamente a máquina e recomeçar o processo de carga ou descarga.

Durante a subida/descida, não accionar outros comandos para além das alavancas de condução, sob pena de perder o equilíbrio. No final da rampa de carga, o declive muda na altura da zona de carga.

Tenha especial cuidado ao passar por este local.

As correntes ou os cabos de segurança devem ser fixados à estrutura do chassis da máquina.

Ler o capítulo sobre os transportes.

### 3.5 ESTACIONAMENTO SEGURO DA MÁQUINA

Estacione sempre a máquina com os garfos baixados num terreno firme e nivelado, onde haja espaço suficiente.

Se tal não for possível e tiver de estacionar num declive, coloque calços por baixo das lagartas.

### 3.6 MEDIDAS DE EMERGÊNCIA

Esteja sempre preparado em caso de incêndio.

Antes de começar a trabalhar, é importante saber onde se encontram as caixas de primeiros socorros e os extintores de incêndio no local de trabalho, de modo a poder actuar adequadamente em caso de incêndio ou acidente.

Tenha sempre à mão os números de telefone dos serviços de emergência, do serviço de emergência médica, do hospital e dos bombeiros.

### 3.7 VESTUÁRIO DE TRABALHO

Usar sempre vestuário e equipamento de protecção individual adequados ao trabalho.

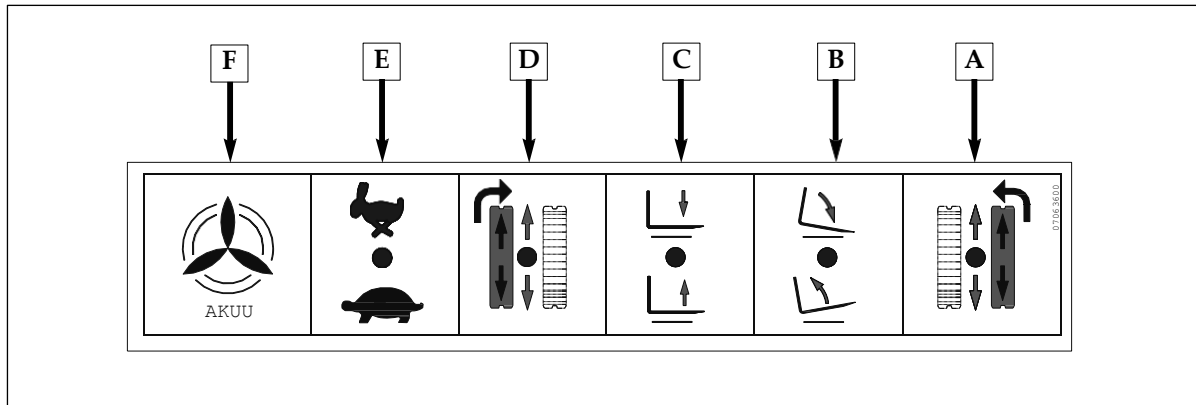
### 3.8 PROTECÇÃO AUDITIVA

Qualquer pessoa exposta a ruídos fortes durante um longo período de tempo pode sofrer danos auditivos ou perda de audição.

Por conseguinte, proteja a sua audição utilizando protectores auriculares adequados.

## 4 INSTRUÇÕES DE FUNCIONAMENTO

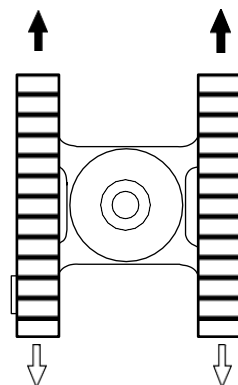
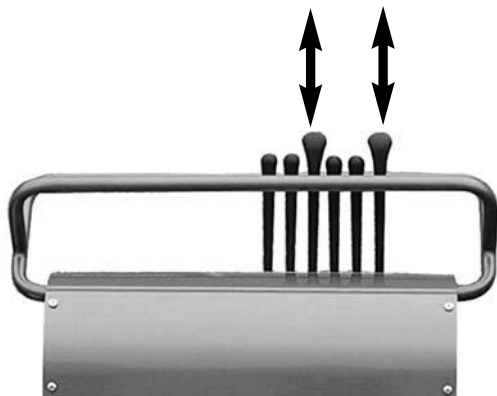
### 4.1 POSIÇÃO E COMANDOS DA DIRECÇÃO



- A - Alavanca de deslocação direita
- B - Inclinação da forquilha da alavanca de controlo
- D - Alavanca de deslocação esquerda
- E - Alavanca de velocidades 2ª velocidade
- E - Alavanca de controlo da empilhadora
- F - Vácuo

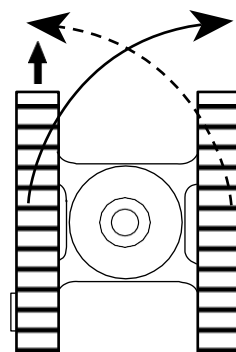
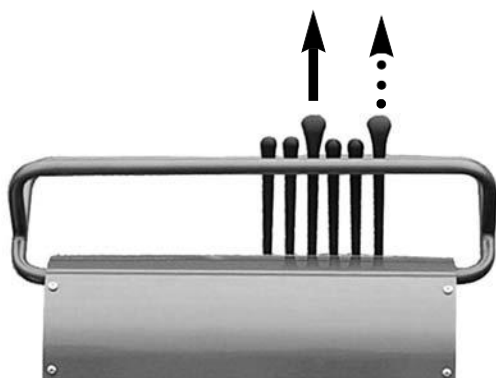
## 4.2 FUNCIONAMENTO DO EMPILHADOR DE LAGARTAS TP2000

### 4.2.1 FAHREN



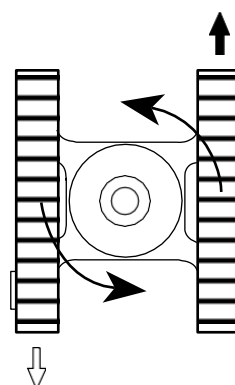
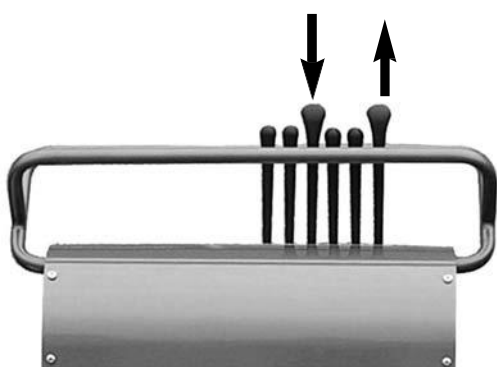
#### - Em frente

Empurre ambas as alavancas para a frente para conduzir em frente.  
Puxe ambas as alavancas na sua direcção para conduzir para trás.



#### - Virar à direita ou à esquerda

Para virar para a direita, prima a alavanca esquerda para a frente.  
Para virar para a esquerda, empurre a alavanca direita para a frente.

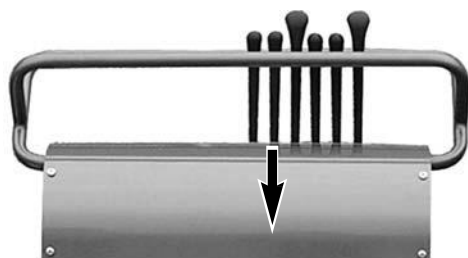


#### - Rodar em torno do seu próprio eixo

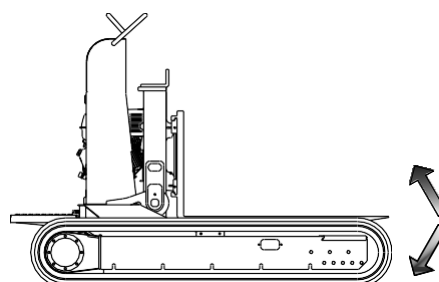
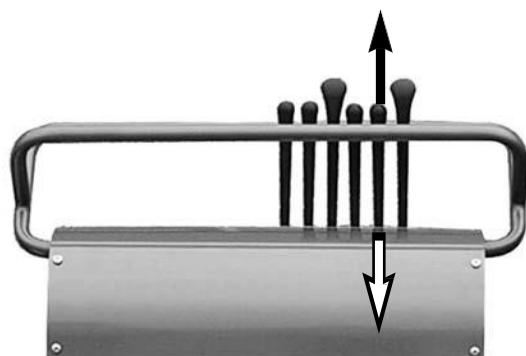
Empurre uma alavanca para a frente enquanto puxa a outra alavanca na sua direcção ao mesmo tempo.

#### 4.2.1.1 MUDANÇA DA 2ª VELOCIDADE

Para passar para a 2ª velocidade, coloque a alavanca prevista para o efeito na posição indicada. A 2ª velocidade só deve ser utilizada em terrenos planos e compactos.

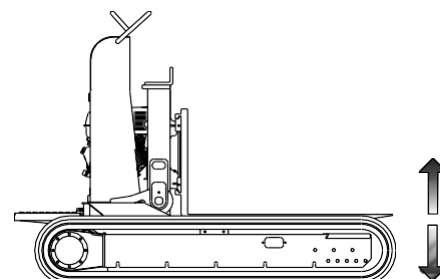
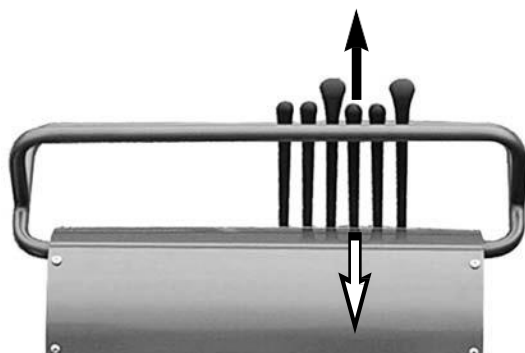


#### 4.2.1.2 INCLINAÇÃO DOS GARFOS



Para despejar, empurrar a alavanca para a frente.  
- Puxe a alavanca na sua direcção para a inclinar para dentro.

#### 4.2.1.3 ELEVAÇÃO E DESCIDA DOS GARFOS



- Para levantar, puxe a alavanca na sua direcção.  
- Para baixar, empurre a alavanca para a frente.

#### 4.2.2 SEGURANÇA DE UTILIZAÇÃO



### ATENÇÃO

Uma vez que o empilhador de lagartas não dispõe de faróis, é proibido utilizar a máquina em condições de fraca visibilidade.



### ATENÇÃO

Antes de pôr a máquina em funcionamento, certifique-se de que todas as alavancas da unidade de controlo hidráulico estão na posição neutra.



### PERIGO

Pedir a todas as pessoas presentes que se afastem da zona de trabalho e de deslocação da máquina

**Operar a STAPLER TP2000 EXCLUSIVAMENTE A PARTIR DO PAINEL DE CONTROLO fora.**

O STAPLER TP2000 da Hinowa foi concebido para o transporte de cargas e caixas em paletes. A carga a transportar não deve pesar mais de 2.000 kg e o centro de gravidade da carga não deve estar a mais de 500 mm de distância da lâmina do garfo e da parte de trás do garfo. As cargas a transportar devem ser cargas unitárias sólidas e compactas que possam ser colocadas em paletes com dimensões normalizadas de 1.000 x 1.200 mm ou 800 x 800 mm.

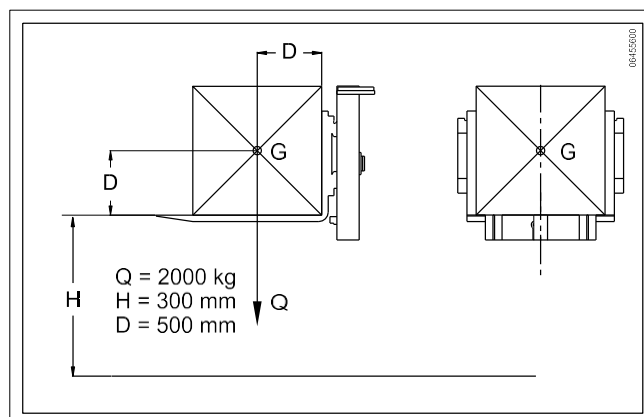
1.200 mm. A altura da carga pode ser de, no máximo, 1.800 mm (verifique sempre se o centro de gravidade da carga se encontra, no máximo, a 500 mm da lâmina e do encosto da forquilha).

Como operador, deve olhar sempre no sentido da marcha para vigiar o percurso e evitar acidentes. Se a carga obstruir a visão, colocar a máquina em marcha-atrás; se tal não for possível, uma segunda pessoa deve orientar o caminho, mantendo a distância de segurança adequada à frente do camião; conduzir à velocidade de marcha e parar imediatamente a máquina se perder o contacto visual com a pessoa que orienta o caminho.

Verificar se o solo do estaleiro tem capacidade de carga suficiente para a máquina.

Preste atenção ao perigo de capotamento em terreno gelado. Se a temperatura subir, tenha em conta que o solo pode tornar-se mole e, portanto, instável.

Verifique sempre se a zona de deslocação e de apoio do empilhador na máquina está livre de objectos estranhos e de materiais que possam interferir com o movimento do empilhador.



A CARGA MÁXIMA QUE PODE SER ELEVADA É DE **2.000 KG**, PELO QUE DEVE SER RESPEITADA UMA DISTÂNCIA MÁXIMA DE **500 MM** ENTRE A LÂMINA DA FORQUILHA E A PARTE TRASEIRA DA FORQUILHA.

É PROIBIDO ULTRAPASSAR OS LIMITES INDICADOS PARA A CAPACIDADE DE CARGA E A DISTÂNCIA CARGA/CENTRO.



### ATENÇÃO

NUNCA ACCIONAR AS ALAVANCAS DE COMANDO UTILIZADAS PARA MOVIMENTAR A CARGA DURANTE A CONDUÇÃO.

#### 4.2.2.1 NÃO TRABALHAR EM ÁREAS OPERACIONAIS PERIGOSAS



### PERIGO

Devido a dificuldades de concepção e de construção, não é possível equipar o STAPLER TP2000 com dispositivos de protecção contra a queda de objectos e o capotamento.

Certifique-se de que não há perigo de capotamento ou de queda de objectos do alto no local de utilização.

#### 4.2.2.2 MANUSEAMENTO DA CARGA

Só podem ser transaccionadas paletes não danificadas que não excedam as dimensões autorizadas. A carga deve ser compacta e homogénea e o seu peso e distância do centro de gravidade devem estar dentro dos valores prescritos.

Aproxime-se da carga a ser recolhida e trave suavemente para que o camião pare em frente da carga. Inclinare agora os garfos para fora para colocar o mastro na posição vertical.



#### **ATENÇÃO**

**Incline sempre o mastro de elevação e, portanto, as forquilhas lentamente para evitar que o camião tombe ou que a carga caia das forquilhas.**

Avançar lentamente e ter o cuidado de não danificar a carga a recolher; assim que esta assentar na curva da forquilha, parar a máquina.

Verificar se o centro de gravidade da carga se encontra exactamente entre os dois garfos.

Só então levantar a carga.

Nesta altura, inclinar os garfos para dentro para garantir que a carga está o mais próximo possível da posição de direcção.

Verificar se o trajecto de transporte a percorrer está livre de obstáculos. Agora pode começar a conduzir; durante a condução, acelere lentamente e não trave bruscamente. Nas curvas, reduzir a velocidade.

**Nota: Ao subir ou descer declives, mantenha a carga no lado mais alto; nunca conduza através do declive ou das curvas.**

**Não parar ou estacionar o camião num declive.**



#### **ATENÇÃO**

**Ao transportar cargas de grandes dimensões, cuja altura se estende acima das alavancas de comando, é necessário ter especial cuidado ao accionar os comandos. Os movimentos bruscos da carga podem provocar o esmagamento de braços e dedos entre a caixa da unidade de controlo hidráulico e a própria carga.**



#### 4.2.2.3 CONDUÇÃO EM PISO MACIO



Vermeiden Sie es, auf weichem Untergrund zu fahren, der für die Maschine nicht ausreichend tragfähig ist.

**VERIFICAR SEMPRE SE NÃO HÁ RISCO DE TOMBAMENTO.**

A máquina não dispõe de protecção contra o capotamento.

#### 4.2.2.4 ARBEITEN IN HANGLAGE VERMEIDEN



**Atenção: Trabalhar em declives é perigoso. Conduzir lentamente para evitar inclinar-se ou escorregar.**

Evitar, se possível, as manobras de viragem em declives. Se estas forem inevitáveis, virar lentamente e apenas em terreno firme.

Evite conduzir em declives porque a máquina pode tombar.

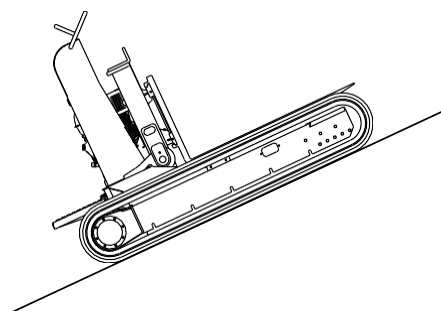
Prestar sempre especial atenção às mudanças de declive e, se necessário, conduzir à velocidade mínima.

#### 4.2.2.5 PARAGEM E ESTACIONAMENTO EM DECLIVES



**Achtung: Anhalten und Parken in Hanglagen birgt Gefahren. Wenn Sie auf abschüssigem Gelände halten müssen, beachten Sie nachfolgende Sicherheitsvorschriften:**

1. **Verificar sempre se o solo tem capacidade de carga suficiente para garantir a estabilidade da máquina.**
2. Se for necessário estacionar a máquina num declive, mesmo que por pouco tempo, coloque calços sob as lagartas viradas para baixo.
3. Antes de conduzir em declives, verifique se o declive não excede os 20° e se o motor e o óleo hidráulico estão suficientemente quentes. Caso contrário, o movimento prolongado da máquina em declives acentuados pode causar problemas.



## 4.2.2.6 REBOQUE DA MÁQUINA

**AVISO  
IMPORTANTE**

**E proibido rebocar a máquina.**

Qualquer tentativa de rebocar a máquina pode danificar a transmissão do camião.

## 4.2.2.7 TRANSPORTE DA MÁQUINA

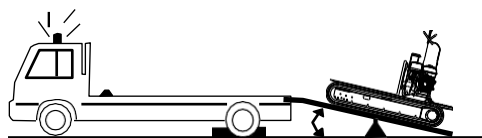
CARREGAR A MÁQUINA NUM CARREGADOR BAIXO



As cargas e descargas devem ser sempre efectuadas num terreno firme e nivelado.

**Atenção: Utilizar sempre rampas de carga adequadas.**

1. A capacidade de carga das rampas de carga deve corresponder ao peso da máquina. Certifique-se de que a inclinação da rampa de carga é inferior a 20°.
2. As rampas de carga devem ter largura e capacidade de carga suficientes. Além disso, a inclinação não deve ser demasiado elevada para garantir uma condução sem deslizamento.
3. Antes de carregar a máquina, limpar a rampa e a zona de carga do veículo de transporte.



MÁX. PITCH: 20°

**Atenção: Durante a estação fria, a máquina deve ser /Aquecer a descarga.**

**ATENÇÃO:**

1. Evitar as correcções de direcção durante a carga/descarga. Se for inevitável uma manobra de direcção, voltar a colocar a máquina no solo ou na zona de carga, efectuar aí a correcção de direcção e recomeçar o processo de carga/descarga;
2. Não accionar outros comandos para além das alavancas de condução durante a subida/descida, pois pode ser perigoso;
3. Existe um ponto de viragem na extremidade superior da rampa de carga. Prestar especial atenção ao passar por este ponto;
4. Conduzir sempre muito devagar ao carregar ou descarregar;

5. O eixo da máquina deve coincidir com o eixo do carregador rebaixado ou do reboque.



AVISO  
IMPORTANTE

**As correntes ou cordas de fixação devem ser fixadas à estrutura do chassis da máquina. Não colocar o material de fixação sobre os tubos hidráulicos.**

6. Colocar as cunhas à frente e atrás das lagartas.
7. Fixar a máquina ao veículo de transporte com correntes ou cordas em dispositivos adequados.

Durante o transporte, coloque a válvula de combustível em OFF e certifique-se de que o motor é armazenado nivelado de modo a que o combustível não possa sair. Isto deve-se ao facto de os vapores ou fugas de gasolina poderem incendiar-se.

#### PRECAUÇÕES A TER EM CONTA NO TRANSPORTE DE MÁQUINAS COM LAGARTAS DE BORRACHA

As máquinas com lagartas de borracha devem ser fixadas com especial cuidado. Fixar a estrutura do chassis à direita e à esquerda da plataforma de carga do veículo de transporte com cabos de aço, com coberturas de protecção sobre as lagartas de borracha.

Os cabos de aço nunca devem entrar em contacto com a via de borracha.

#### 4.2.2.8 ELEVAÇÃO DA MÁQUINA

Para levantar correctamente a máquina, é necessário respeitar as seguintes instruções de segurança:



- A máquina não deve estar carregada;
- Estacionar a máquina num terreno plano;
- Ninguém pode permanecer no posto de comando durante o processo de elevação;
- Verificar se não se encontra ninguém na zona de elevação;
- Utilizar cabos de elevação com capacidade de carga suficiente para o peso da máquina indicado na placa CE;

#### PONTOS DE PARAGEM

Os pontos de fixação A no empilhador são dois. Ambos estão localizados acima das guias de elevação.



#### 4.2.2.9 UTILIZAÇÃO DAS LAGARTAS DE BORRACHA

Ao trabalhar com uma máquina com lagartas de borracha, devem ser respeitadas as seguintes disposições:

1. Evitar conduzir em terrenos duros e pedregosos e sobre materiais escavados ou demolidos, pedras, etc.
2. Não expor os rastos de borracha à luz solar directa durante mais de 3 meses
3. Evitar as manobras de direcção bruscas no asfalto ou no betão, pois isso provoca um desgaste excessivo das correntes. Além disso, não desloque a máquina em estradas de asfalto quando a temperatura da estrada for superior a 60° C, pois isso danificará as correntes e a superfície da estrada.
4. Verifique sempre a tensão da corrente. Se uma corrente não estiver bem esticada, pode soltar-se durante a condução e ficar danificada.
5. Os rastos de borracha não devem ser utilizados em terrenos duros e pedregosos ou em material de demolição (areia, pedra, mineral, etc.). Nestes terrenos, estes rastos desgastam-se prematuramente.
6. Evite passar por cima de arestas vivas de carroçarias de betão ou de qualquer outra coisa com os rastos de borracha.
7. Os combustíveis ou óleos sintéticos não devem entrar em contacto com as lagartas de borracha. Se, no entanto, isso acontecer, limpar imediatamente as lagartas de borracha.
8. A utilização de lagartas de borracha deve ser evitada em zonas marítimas, porque o ar salgado e o sal prejudicam a aderência entre a borracha e o núcleo metálico.

## 5 MANUTENÇÃO

### 5.1 INSPECÇÃO E MANUTENÇÃO CORRECTAS DA MÁQUINA

- Utilize este manual para aprender a efectuar a manutenção e as inspecções do camião.
- Os trabalhos de manutenção devem ser sempre efectuados num terreno plano e firme.
- Não lubrificar nem efectuar qualquer outro tipo de manutenção na máquina enquanto esta estiver em funcionamento.
- Se o trem de aterragem tiver de ser levantado para manutenção, deve ser bem apoiado.
- Preste especial atenção quando efectuar a manutenção do sistema hidráulico, porque o óleo ainda está quente depois de o motor ter sido desligado.
- A pressão nos circuitos hidráulicos é elevada, mesmo após a conclusão dos trabalhos.
- Certifique-se de que todas as peças estão sempre em bom estado e correctamente instaladas.
- Repare sempre imediatamente quaisquer danos e substitua sem demora as peças gastas ou partidas.
- Remover sempre as acumulações de gordura, óleo e sujidade.
- Verificar regularmente se não há fugas de óleo ou danos nos tubos hidráulicos.
- Utilizar apenas os lubrificantes recomendados. Não misturar lubrificantes de diferentes fabricantes.
- Utilizar apenas peças sobresselentes originais **da Hinowa**.
- Manter limpos os bicos de lubrificação das rodas-guia e os pinos dos cilindros hidráulicos.
- Os intervalos de manutenção indicados baseiam-se no funcionamento em condições normais de trabalho.  
Em condições de trabalho pesado, os intervalos de manutenção devem ser reduzidos.
- Os lubrificantes devem ser eliminados de forma ecológica. A eliminação descuidada de lubrificantes pode levar a danos ambientais. Antes de eliminar os lubrificantes, deve informar-se sempre sobre as leis relevantes em vigor no país de utilização.
- Utilizar sempre recipientes adequados para escoar os lubrificantes. Nunca utilizar recipientes para alimentos para evitar acidentes devido a confusão. Nunca deitar os lubrificantes no chão, nos esgotos, nas canalizações ou noutras massas de água. Respeitar todos os regulamentos de protecção ambiental ao eliminar os lubrificantes.

## 5.2 HIDRÁULICA

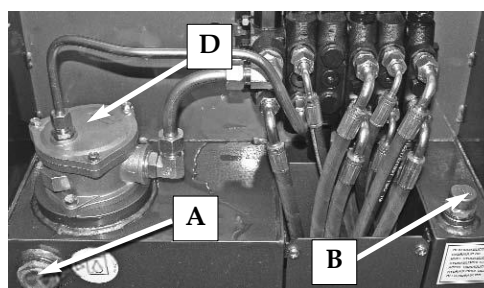
NR			Quantidade	INTERVALO DE MANUTENÇÃO			
				1 DIÁRIO	1 MENSAL	TODOS 3 MESES	1 ANUAL
1	ÓLEO HIDRÁULICO	Nível contr.		-			
		Alterar	135		*_		-
2	FILTRO DE ÓLEO HIDRÁULICO	Alterar	1		*_	-	
3	RELACÕES DE REDUÇÃO DE ÓLEO DE ENGRENAGEM DO ACCIONAMENTO DE TRACÇÃO E DO ACCIONAMENTO DE ENGRENAGEM GIRATÓRIA	Nível contr.				-	
		Alterar	1.0.5 Todos		*_		-

\* PRIMEIRA MUDANÇA

### 5.2.1 ÓLEO HIDRÁULICO

#### Controlo

Para verificar o nível do óleo hidráulico, colocar a máquina num terreno plano. Verificar se o nível está aproximadamente a meio do visor **A**. Se não estiver, atestar com a quantidade de óleo em falta através do bujão de enchimento **B**, que se encontra sob a caixa do indicador do nível de óleo hidráulico. No caso oposto, encha a quantidade de óleo em falta através do parafuso de enchimento **B**, que se encontra sob a caixa da unidade de controlo hidráulico.

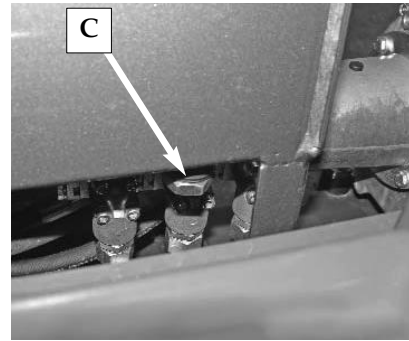


## *Alterar*

Para mudar o óleo hidráulico, proceder da seguinte forma:

- desapertar o parafuso de enchimento **B** sob a caixa da unidade de controlo hidráulico;
- desapertar o bujão de drenagem **C** no fundo do reservatório hidráulico;
- drenar completamente o óleo.

Antes de voltar a encher, limpar bem o reservatório. Voltar a apertar o bujão de drenagem **C** e encher o depósito através do bujão de enchimento **B**, não misturando produtos de fabricantes diferentes.



Para garantir o desempenho do seu empilhador de rastos a tempo, utilize apenas óleo HINOWA HYDRAULIC EP EXTRA.

Os valores recomendados para a filtragem são  $\beta_{10} (>2)$ .

---

### 5.2.2 FILTRO DE ÓLEO HIDRÁULICO

#### *Alterar*

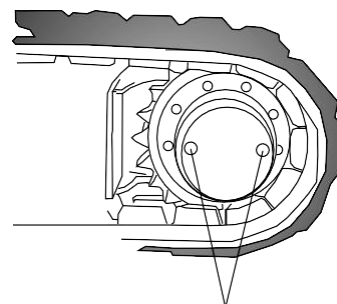
O filtro de óleo hidráulico **D** está situado na parte superior do reservatório hidráulico, sob a caixa da unidade de controlo de regulação. Antes de abrir a tampa do filtro, retirar o parafuso de enchimento **B** (ver fotografia, parágrafo 5.3.1) para evitar uma sobrepressão no reservatório.

Para aceder ao filtro, depois de retirar a caixa da unidade de controlo, desaperte os parafusos da tampa do filtro; em seguida, substitua o elemento filtrante.

### 5.2.3 ÓLEO DE TRANSMISSÃO DOS MOTORES DE TRACÇÃO

#### *Verificação do nível de óleo nos accionamentos de translação*

O nível de óleo dos accionamentos de translação deve ser verificado a cada 100 horas de funcionamento. Parar a máquina de modo a que os parafusos dos accionamentos de translação se encontrem no eixo horizontal. Retirar os parafusos indicados na Fig. A e verificar se o nível de óleo se encontra na sua altura. Se não for esse o caso, atestar com óleo através de um parafuso e de um cone. controlar o nível de enchimento através do outro.



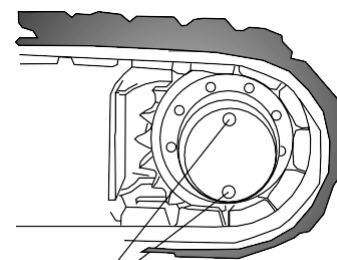
A

#### *Mudança do óleo da caixa de velocidades*

A primeira mudança deve ser efectuada após 100 horas de funcionamento, enquanto as mudanças subsequentes devem ser efectuadas a cada 1000 horas de funcionamento. Para mudar o óleo da caixa de velocidades, proceder da seguinte forma:

- parar a máquina de modo a que os parafusos fiquem sobre o eixo vertical em relação ao solo, como mostra a figura B;
- desapertar os dois parafusos e deixar escorrer completamente o óleo;
- depois deslocar a máquina de modo a que a

O nível do óleo deve ser verificado com o outro parafuso, enquanto o outro parafuso é utilizado para verificar o nível do óleo.



B



**AVISO  
IMPORTANTE**

Evitar misturar óleos de diferentes fabricantes ou de diferentes texturas.



### Escolha do óleo para engrenagens

Para os accionamentos de translação, recomendamos óleos para engrenagens com aditivos EP e viscosidade da classe ISO VG150 ou SAE 80W/90.

Em aplicações com elevadas flutuações de temperatura, recomendamos lubrificantes sintéticos com aditivos EP e um índice de viscosidade mínimo de 165, bem como a classe de viscosidade VG150 ou VG220.

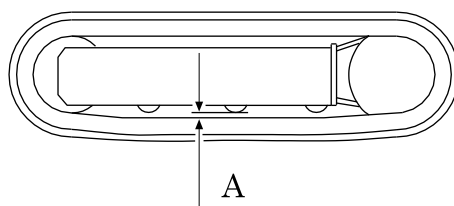
	VG100	VG150	VG320	VG150-200
<b>ISO 3448</b>	-20°C +5°C IV 95min	+5°C +40°C IV 95min	+30°C +50°C IV 95min	-30°C +65°C IV 165min

Em qualquer caso, recomendamos a escolha de óleos que não envelheçam prematuramente à respectiva temperatura de funcionamento. A temperatura de funcionamento contínuo não deve exceder os 90°C.

## 5.3 MANUTENÇÃO DAS LAGARTAS DE BORRACHA

### 5.3.1 CONTROLO DA TENSÃO DA CORRENTE

Os trabalhos de manutenção devem ser sempre efectuados em terreno plano e firme. Levante a sua máquina apenas em condições de segurança e coloque apoios estáveis por baixo da estrutura do chassis. Na altura do rolo central do chassis, meça a distância A entre o rolo uK e o interior da calha de borracha. A tensão da corrente está correcta quando a dimensão A se situa entre 10 e 15 mm. Se a tensão da corrente não corresponder à dimensão acima mencionada, ou seja, se a corrente estiver solta ou demasiado apertada, proceda como descrito no parágrafo seguinte.

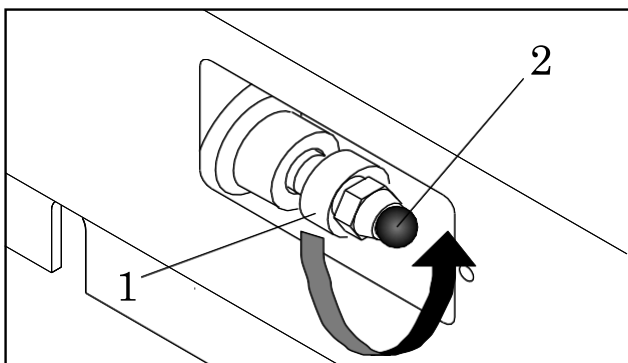


### 5.3.2 AJUSTAR A TENSÃO DA CORRENTE

A massa lubrificante no cilindro de aperto está sob pressão. Por isso, não desaperte a válvula de lubrificação 1 mais do que uma volta; se a válvula for rodada demasiado, existe o risco de ser projectada devido à pressão da massa lubrificante e causar ferimentos. Tenha cuidado para nunca desapertar o bocal de lubrificação 2.

Se houver pedras ou sujidade entre a roda motriz e os elos da corrente, retire-as primeiro.

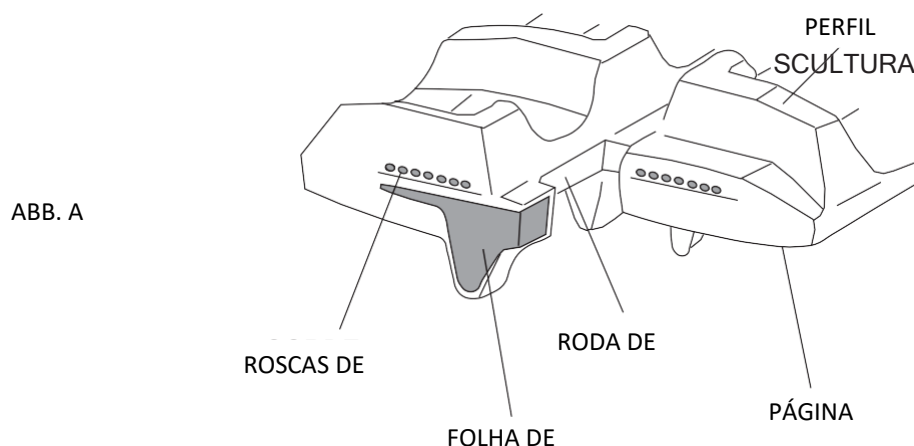
1. Para desapertar a corrente, mova lentamente a válvula 1 no sentido contrário ao dos ponteiros do relógio, não mais do que 1 volta. Uma volta da válvula 1 é suficiente para soltar a corrente de borracha que está demasiado apertada.
2. Se a massa lubrificante não sair, faça a corrente rodar lentamente.
3. Quando for atingida a tensão correcta da corrente, rode a válvula 1 no sentido dos ponteiros do relógio e aperte. Remova cuidadosamente os vestígios de massa lubrificante derramada.
4. Para esticar a corrente, ligue uma pistola de lubrificação ao bocal de lubrificação 2 e encha com massa até a corrente de borracha estar esticada dentro dos valores prescritos.

**PERIGO**

Existe um problema se, depois de desparafusar a válvula 1, a corrente ainda estiver demasiado apertada ou se ainda estiver solta, apesar de voltar a encher de massa lubrificante através do bocal de lubrificação 2. No entanto, nunca desmonte as peças do chassis ou o cilindro tensor, porque a massa lubrificante sob alta pressão é perigosa.

### 5.3.3 CONTROLO DAS LAGARTAS DE BORRACHA

A estrutura da via de borracha é mostrada na figura A. Os cordões de aço e a alma metálica estão embebidos na borracha. Os blocos do piso servem para dar estabilidade à máquina quando esta circula em terreno macio. Estão situados no exterior da corrente e formam, assim, a superfície de contacto, enquanto as guias centrais no interior asseguram que os rolos de lagartas seguem a corrente.



### Danos possíveis

A) *Ruptura dos fios do cabo de aço*

Uma tensão excessiva provoca a ruptura do cabo de aço nas seguintes circunstâncias

- se se acumularem pedras ou outros materiais estranhos entre a corrente e a estrutura do trólei;
- quando a corrente sai da guia;
- em caso de forte atrito e em resultado de mudanças bruscas de direcção.

#### B) Desgaste e quebra dos núcleos metálicos

Tal como nos casos de ruptura do cabo de aço acima descritos, a tensão excessiva da corrente também pode provocar a flexão ou a ruptura dos núcleos metálicos. Os seguintes factores também podem causar danos:

- não é perfeito o engrenamento da roda motriz e da pista de borracha;
- Rotação dos rolos interiores;
- Condução em terreno arenoso.

#### C) Desmontagem dos núcleos metálicos

O núcleo metálico actua como uma superfície adesiva para a borracha, especialmente entre o mesmo núcleo e os cordões de aço.

O desprendimento da alma da borracha pode ser provocado por uma tensão excessiva nos seguintes casos, tal como no caso de ruptura dos cabos de aço:

- quando os núcleos metálicos são passados sobre uma roda motriz gasta, como mostra a ilustração.

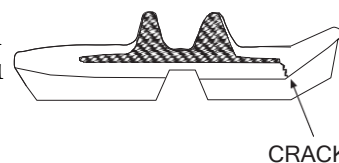
Se forem detectados tais sinais de desgaste e abrasão, a roda motriz deve ser imediatamente substituída.

Em caso de danos descritos nos parágrafos A-B-C, é indispensável substituir a corrente, pois este tipo de danos implica a perda total da função da peça.



#### D) Fissuras por abrasão e fadiga

1. As fissuras nos blocos do piso resultam da fadiga por flexão da borracha da roda motriz e da roda de arrasto, como mostra a fotografia 4 (ver anexo).
2. As rupturas e a flexão da borracha na extremidade da corrente resultam da condução sobre lancis ou bordos de betão.



3. As fissuras e a abrasão da borracha nas superfícies das lagartas dos rolos devem-se à fadiga causada pela compressão da borracha devido ao peso dos rolos, juntamente com a condução em terrenos arenosos e mudanças bruscas de direcção, como mostram as fotografias 6-8-9 (ver anexo).

4. A abrasão dos blocos do piso ocorre, em particular, quando se faz a contra-direcção em superfícies de betão, campos de gravilha ou outros solos duros (ver foto 7 em anexo).

Os danos indicados nos pontos 1, 2 e 3 do parágrafo D não afectam o funcionamento da corrente e permitem que esta continue a funcionar, embora seja importante estar atento à evolução dos danos.

A progressão dos danos referidos no ponto 3 leva à exposição dos núcleos metálicos; se os núcleos metálicos estiverem expostos em mais de metade do comprimento da corrente, significa que é altura de mudar a corrente de borracha, mesmo que esta ainda possa ser utilizada.

#### *E) Fissuras causadas por influências externas*

As fissuras na superfície exterior da corrente (a superfície de contacto) devem-se frequentemente ao contacto com cascalho, pedras afiadas, materiais como chapas metálicas, pregos e vidro, como mostra a fotografia 10 (ver anexo).

Devido às propriedades da borracha, estes danos não podem ser evitados; no entanto, é importante prestar atenção às condições de utilização.

As fissuras na superfície interior e no bordo da via de borracha são causadas pelo contacto da via com a estrutura do material rodante ou com arestas vivas de betão, como mostram as fotografias 12 e 13 (ver anexo).

A extensão destas fissuras é relativamente pequena.

Embora inestéticas, estas fissuras não interferem com a utilização da corrente para trabalhos pesados.

#### 5.3.4 MUDANÇA DE CADEIA



#### **PERIGO**

A massa lubrificante no cilindro de aperto está sob pressão.

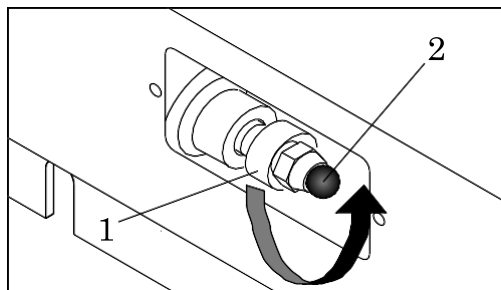
Por isso, não desaperte a válvula de lubrificação 1 mais do que uma volta; se a válvula for rodada demasiado, existe o risco de ser projectada devido à pressão da massa lubrificante e causar ferimentos.

Ter cuidado para nunca desapertar o bocal de lubrificação 2.

Se houver pedras ou sujidade entre a roda motriz e os elos da corrente, retire-as primeiro.

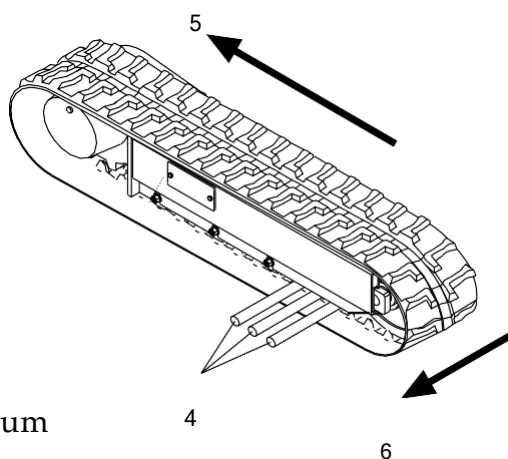
### Retirar a calha de borracha

1. Colocar a máquina num solo nivelado e firme e elevá-la em condições de segurança com apoios.



2. Para desapertar a corrente, desaperte lentamente a válvula 1 no sentido contrário ao dos ponteiros do relógio, não mais do que 1 volta. Uma volta da válvula 1 é suficiente para soltar a corrente de borracha, que está demasiado apertada.
3. Se a massa lubrificante não sair, faça a corrente rodar lentamente.

4. Coloque 3 tubos de aço (4) no interior entre os rolos, a estrutura do trólei e a corrente. Rodar a roda motriz em marcha-atrás (5) de modo a que os tubos de aço sejam guiados juntamente com a corrente. para finalmente transformar a roda-guia num bloco. Forçar para o lado (6) para puxe a corrente solta para fora da roda de polia.

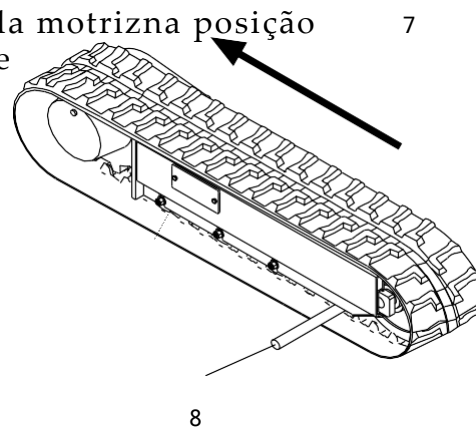


**PERIGO**

### Montagem da calha de borracha

1. Assegure sempre condições de trabalho seguras quando for necessário puxar uma corrente para cima e elevar a máquina.
2. Verificar se a massa lubrificante do cilindro de aperto foi drenada.
3. Faça com que os elos da corrente e a roda dentada de accionamento se engrenem e posicione a outra extremidade da corrente na roda dentada guia.

4. Virar a engrenagem de marcha-atrás (7) e empurre a corrente para dentro da estrutura do carrinho (8).
5. Posicionar correctamente a via de borracha com um tubo de aço e rodar novamente a roda motriz.
6. Verificar se as rodas motrizes e as rodas-guia estão a seguir correctamente.
7. Ajuste a tensão da corrente (veja o parágrafo 5.4.2 - *Ajuste da tensão da corrente*).
8. Colocar o rastejante de novo no chão.



#### 5.4 CONTROLO DOS BINÁRIOS DE APERTO

Dependendo da utilização do camião, é essencial verificar regularmente os parafusos e, em geral, as peças que se podem soltar. Prestar especial atenção aos componentes do trólei, tais como as rodas-guia, os motores do accionamento de translação, as rodas motrizes e os rolos de carris. Verifique os binários de aperto destas peças de acordo com a tabela seguinte.

Diâmetro mm	da rosca mm	Slope kgm
6	1	1,3 ± 0,15
8	1,25	3,2 ± 0,3
10	1,5	6,5 ± 0,6
12	1,75	11 ± 1
14	2	17,5 ± 2
16	2	27 ± 3
18	2,5	37 ± 4
20	2,5	53 ± 6
22	2,5	73 ± 8
24	3	92 ± 10
27	3	135 ± 15
30	3,5	184 ± 20

## 5.5 IMOBILIZAÇÃO TEMPORÁRIA

1. Verificar a máquina. Reparar as peças gastas e danificadas. Se necessário, instalar peças novas.
2. Limpar o elemento do filtro de ar.
3. Lubrificar a máquina.
4. Colocar as tábuas por baixo dos carris. Lubrificar todos os pinos de ligação das calhas (apenas para calhas de aço).
5. Lavar a máquina.
6. Pintar as peças que o necessitem, se necessário, para evitar a formação de ferrugem.
7. Instalar a máquina num local seco. Se for deixada ao ar livre, deve ser coberta com um oleado.

## Recolocação em funcionamento

**Atenção: Ligue o motor apenas numa sala bem ventilada.**

1. Encher o depósito de combustível. Verificar todos os níveis de combustível.
2. Ligar o motor e deixá-lo funcionar durante alguns minutos na gama de velocidade média antes de iniciar o trabalho.
3. Accionar várias vezes todos os órgãos hidráulicos.
4. Teste todas as funções da máquina antes de começar a trabalhar.



## 6 DADOS TÉCNICOS

### 6.1 DADOS TÉCNICOS

#### FAHRWERK

Largura da corrente 250 ..... mm  
 Rodas de cada ..... lado 5  
 Velocidade de condução 1 ..... ,5 - 2,2 km/h

#### PESO OPERACIONAL

Peso operacional sem tripulação (sem ajuste do calibre) ..... 845 kg

#### DESEMPENHO

Máximo. Capacidade de subida 20° ..... (36,4%)  
 Taxa de entrega 2000 ..... kg  
 Máx. Distância entre centros de carga 500 ..... mm  
 Altura máxima de elevação. Altura de elevação. .... 300 mm

Nível de pressão sonora no ouvido do operador 86 ..... dB (A)

Nível de potência sonora medido 102 ..... dB (A)

Vibração transmitida ao sistema mão-braço do operador

durante a utilização normal Máquina todo-o-terreno (HAV) ..... Aw 1,75 <sup>m/s<sup>2</sup></sup>

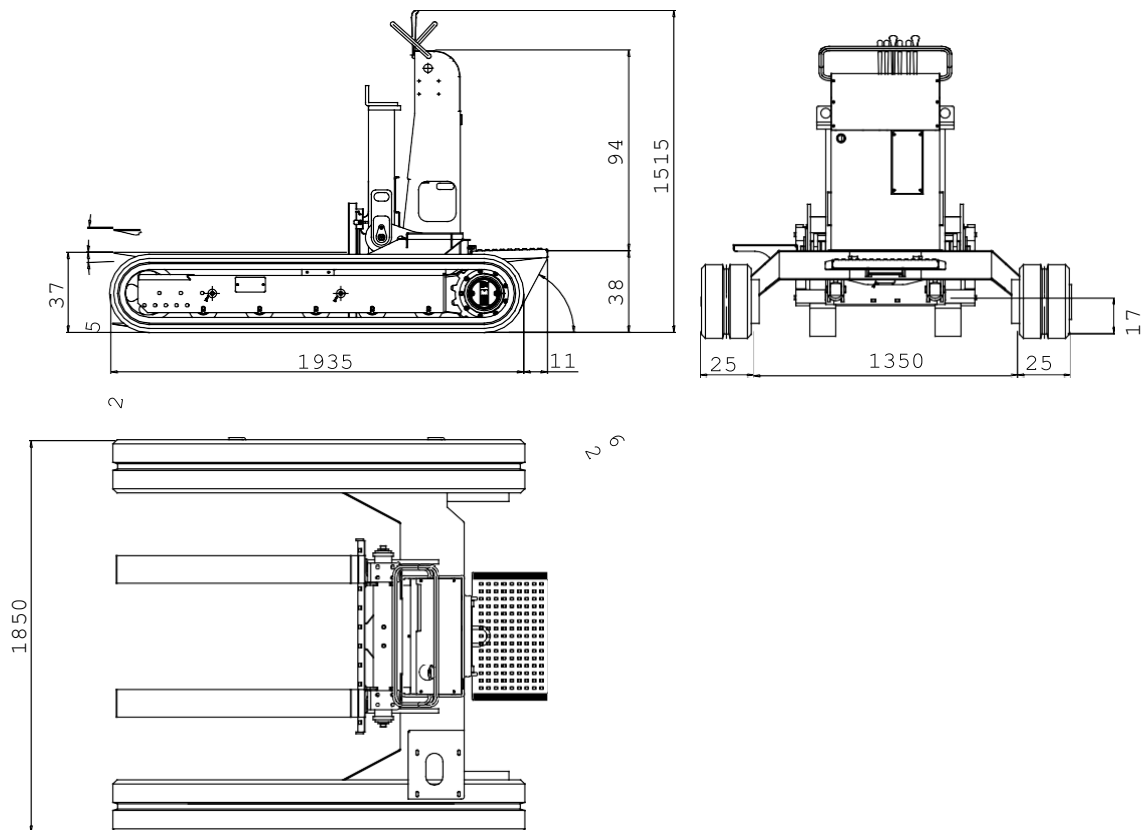
Vibração transmitida a todo o corpo do operador

durante a utilização normal Máquina todo-o-terreno (WBV) ..... Aw 1,13 <sup>m/s<sup>2</sup></sup>

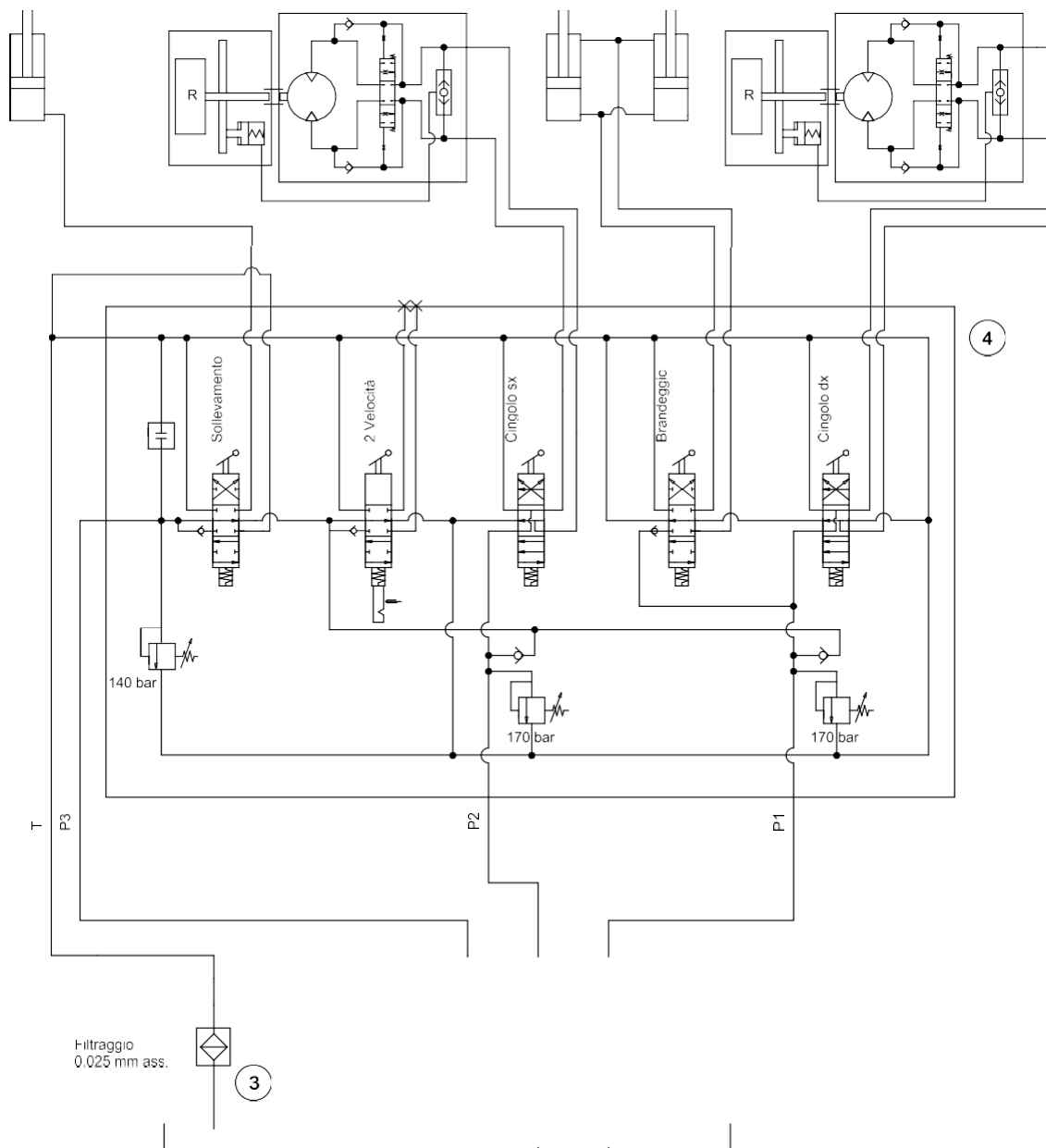
#### EQUIPAMENTO DE SÉRIE

- 2 etapas de condução
- Estribo antiderrapante

### EMPILHADOR DE RASTOS TP2000



## 6.2 DIAGRAMA DO CIRCUITO HIDRÁULICO



### 6.2.1 DIAGRAMA DO CIRCUITO HIDRÁULICO DA LEGENDA

- |   |                                     |   |                                |
|---|-------------------------------------|---|--------------------------------|
| 1 | -                                   | 5 | - Conduzir a lagarta esquerda  |
| 2 | -                                   | 6 | - Cilindro de inclinação       |
| 3 | - Filtro de retorno                 | 7 | - Conduzir à direita a lagarta |
| 4 | - Unidade de controlo hidr. HC-D9/6 | 8 | - Cilindro de elevação         |

## 7 DIAGNÓSTICO DE INTERFERÊNCIAS

Para garantir o melhor e mais longo funcionamento possível, recomenda-se não desmontar o camião, a não ser que seja absolutamente necessário. Se as seguintes instruções de diagnóstico não forem suficientes para repor a máquina em boas condições de funcionamento, contactar um concessionário autorizado da Hinowa.

### **O motor não arranca.**

- A quantidade de combustível é suficiente?
- Há óleo suficiente no motor?
- Há faíscas na vela de ignição/vela incandescente?
  - a. Retirar o conector da vela de ignição. Remover a sujidade da base da vela de ignição e retirar a vela.
  - b. Colocar a vela de ignição no conector. Colocar o interruptor do motor em ON.
  - d. Ligar o eléctrodo lateral ao fio de terra e accionar o arrancador de corda para verificar se há faísca entre os eléctrodos.

**Atenção:** Se houver fugas de combustível, certifique-se de que a área está seca antes de verificar a vela de ignição ou de ligar o motor. Isto deve-se ao facto de os vapores de gasolina e as fugas de combustível poderem inflamar-se.

**Atenção:** Efectuar o controlo apenas numa sala bem ventilada.

**Verifique o seguinte se o motor estiver a funcionar mas o empilhador de rastos não estiver a funcionar correctamente:****- HYDR. JOGOS DE TRABALHO DEMASIADO LENTOS:**

Óleo frio Colocar o sistema hidráulico em condições normais. Colocar a temperatura de funcionamento normal  
 Óleo errado Acrescentar o óleo correcto  
 O motor roda muito lentamente Solicitar assistência do concessionário  
 Bomba hidráulica com defeito Solicitar assistência do concessionário

**- TEMPERATURA DO ÓLEO DEMASIADO ELEVADA:**

Óleo errado Acrescentar o óleo correcto  
 Filtro de óleo sujo Substituir o filtro Bomba hidráulica avariada Solicitar assistência ao concessionário  
 Válvula de descompressão avariada Solicitar assistência ao concessionário  
 Óleo contaminado Substituir o óleo Circuito hidráulico danificado Reparar ou substituir

**- ESPUMAS DE ÓLEO HIDRÁULICO:**

Entrada de ar incorrecta entre os depósitos Localizar e rectificar a fuga de ar e a bomba  
 Óleo errado Acrescentar o óleo correcto  
 Substituir a água no óleo  
 Nível demasiado alto ou demasiado baixo Colocar o óleo no nível correcto

**- PRESSÃO DO ÓLEO DEMASIADO BAIXA OU SEM PRESSÃO DO ÓLEO:**

Óleo errado Acrescentar o óleo correcto  
 Muito pouco óleo no sistema Nível de óleo correcto  
 Válvula de descompressão avariada Pedir assistência ao concessionário

**- O SISTEMA HIDRÁULICO NÃO FUNCIONA (RUÍDO DA BOMBA):**

Bomba hidráulica avariada Pedir assistência ao concessionário  
 Pouco óleo no sistema Corrigir o nível de óleo  
 Tubo de admissão defeituoso Reparar o tubo de admissão

**- HIDRO. A FORÇA APLICADA É DEMASIADO BAIXA:**

Bomba hidráulica avariada Pedir assistência ao concessionário  
 Pressão do óleo na linha de retorno demasiado baixa  
 descontinuado Pedir assistência ao concessionário  
 Muito pouco óleo no sistema Nível de óleo correcto

**- AS ALAVANCAS DE ACCIONAMENTO NÃO FUNCIONAM:**

A válvula de descompressão não funciona correctamente Solicitar assistência ao concessionário Linhas ou ligações roscadas -  
 Defeito ou solto Reparar ou substituir  
 Apertar ligeiramente as uniões roscadas  
 Bomba hidráulica avariada Pedir assistência ao concessionário

- APENAS UMA ALAVANCA DE ACCIONAMENTO NÃO FUNCIONA:  
 Reparar ou substituir  
 tubos ou acessórios defeituosos ou soltos  
 Apertar ligeiramente as uniões roscadas

- UMA TRANSMISSÃO POR TRACÇÃO NÃO FUNCIONA:  
 Motor de engrenagem defeituoso Pedir assistência ao  
 concessionário Circuito hidráulico danificado Reparar ou  
 substituir

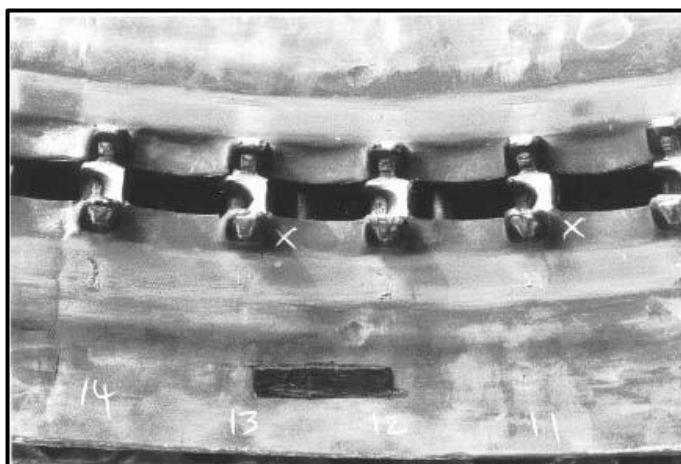
- O FUNCIONAMENTO DA CONDUÇÃO É IRREGULAR:  
 Corrente demasiado apertada ou insuficientemente apertada Corrigir  
 a tensão da corrente Perda de potência da bomba Pedir  
 assistência ao concessionário Perda de  
 potência do motor Pedir  
 assistência ao concessionário Defeito  
 do material rodante Reparar ou substituir  
 As pedras ou a sujidade interferem Retirar o  
 movimento da corrente  
 Mau funcionamento das **válvulas de controlo** Pedir assistência ao concessionário

## ANEXO



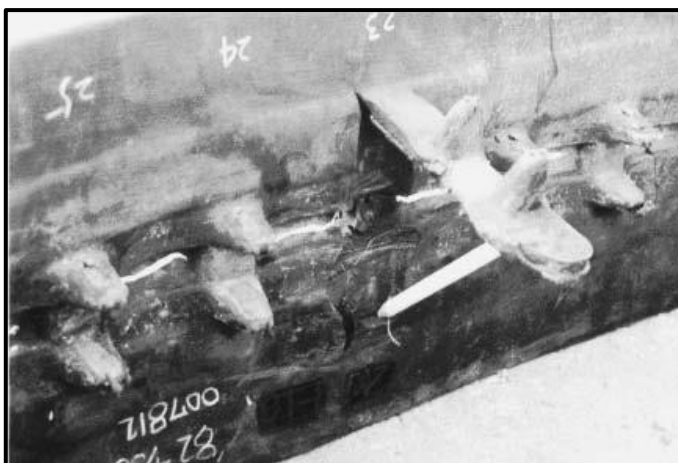
**FOTO N.º 1**

CABOS DE AÇO CORTADOS



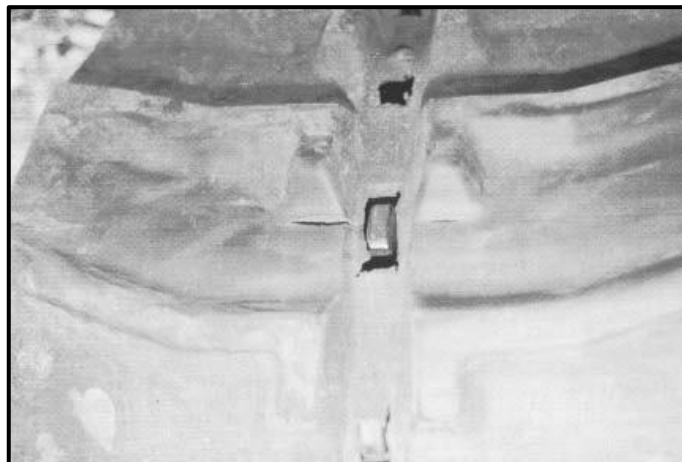
**FOTO n.º 2**

ABRASÃO E FRACTURA DOS  
NÚCLEOS DE AÇO



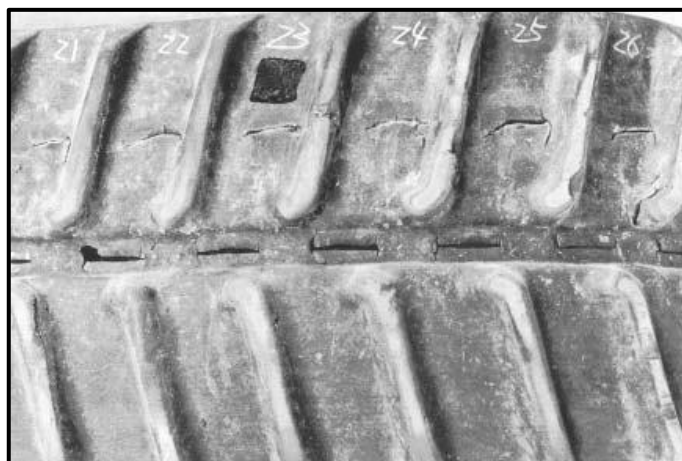
**FOTO N.º 3**

AFROUXAMENTO DA ALMA DE AÇO



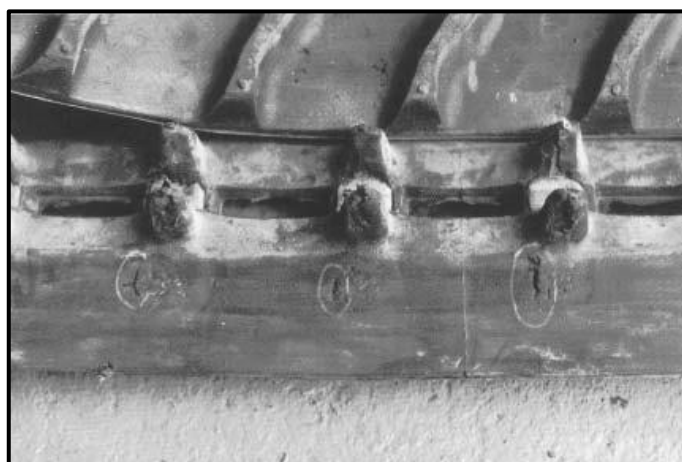
**FOTO N.º 4**

RUPTURA NA BASE DOS BLOCOS DE PRÓ-FILME DEVIDO À FADIGA POR FLEXÃO (CURVATURA) DA BORRACHA



**FOTO N.º 5**

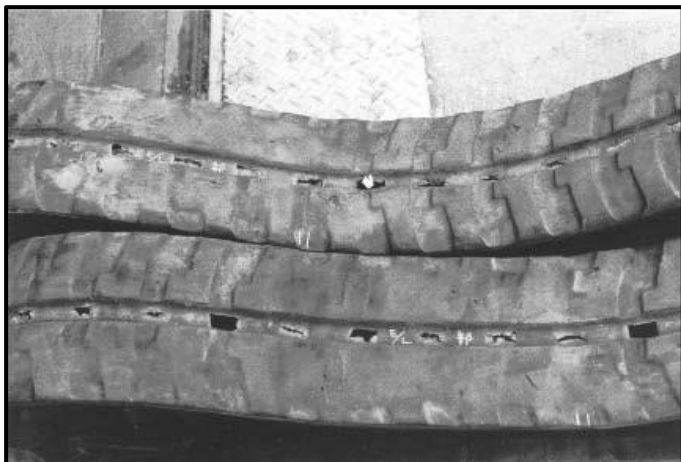
FRACTURA NO EXTERIOR DA BORRACHA SOB O BORDO DA ALMA DE AÇO



**FOTO N.º 6**

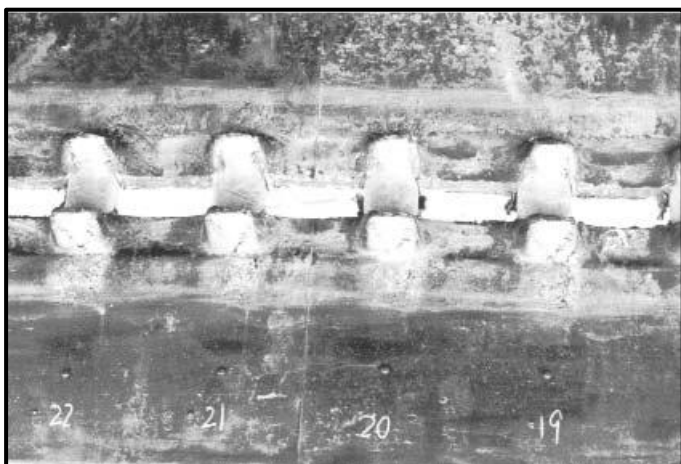
FRACTURA NO INTERIOR DA BORRACHA SOB O BORDO DA ALMA DE AÇO





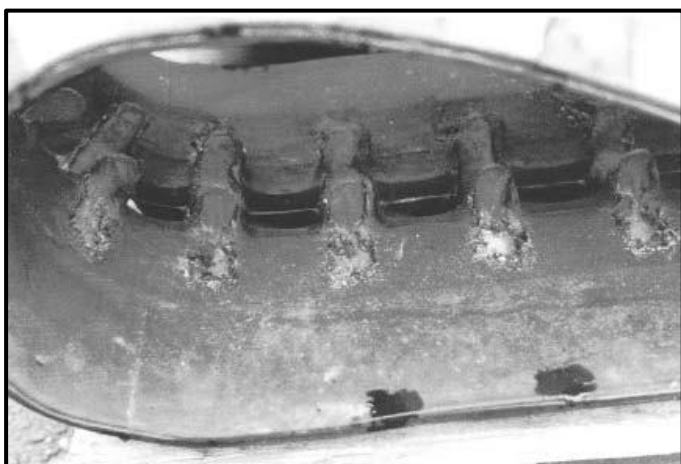
**FOTO N.º 7**

ABRASÃO DOS BLOCOS DO PISO



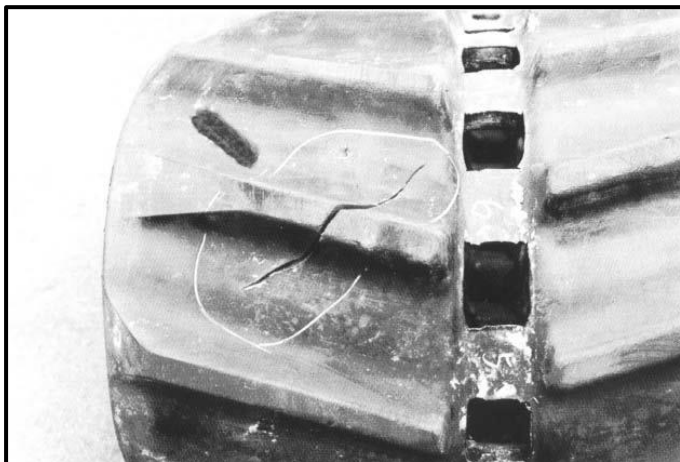
**FOTO N.º 8**

ABRASÃO DA BORRACHA PELOS ROLOS (FASE INICIAL)



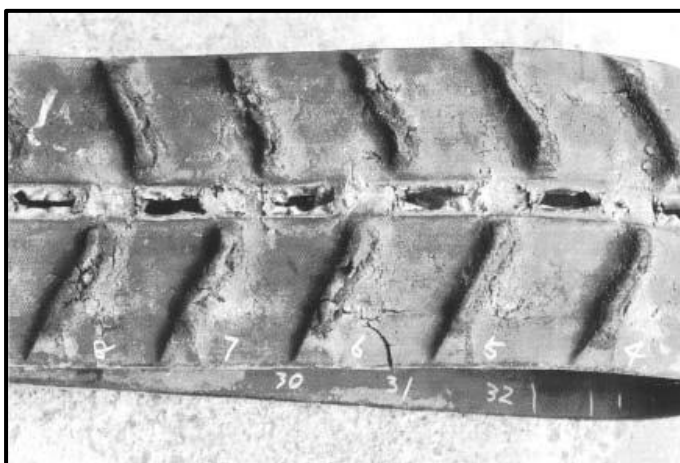
**FOTO N.º 9**

ABRASÃO DA BORRACHA PELOS ROLOS (FASE FINAL)



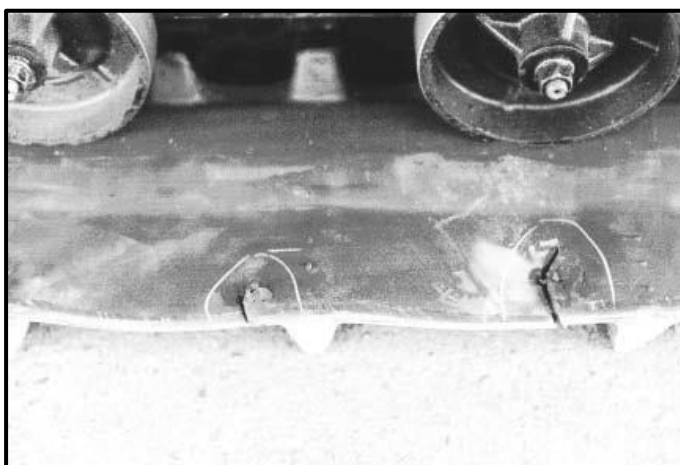
**FOTO N.º 10**

INCISÃO NO LADO EXTERIOR  
DA BORRACHA



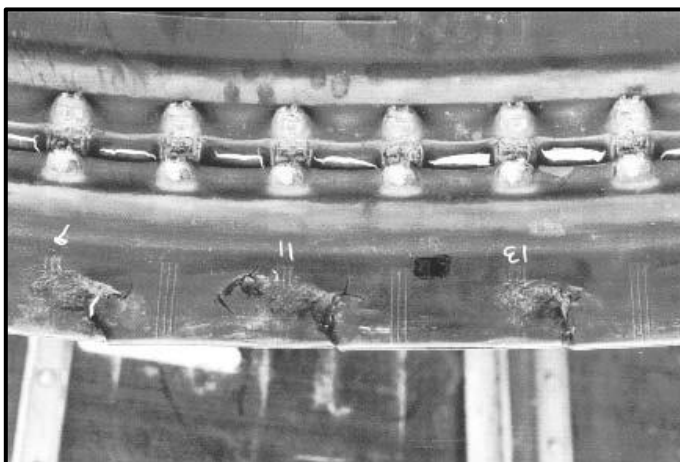
**FOTO n.º 11**

RUPTURA E ABRASÃO NO  
EXTERIOR DA BORRACHA DEVIDO  
A CONDIÇÕES DE SOLO DURO



**FOTO N.º 12**

CORTE NO BORDO INTERIOR  
DA BORRACHA, PASSANDO  
POR CIMA DE ARESTAS VIVASI



**FOTO n.º 13**

RUPTURA DA BORRACHA NO INTERIOR DEVIDO AO CONTACTO COM A ESTRUTURA DO CHASSIS



Sede jurídica e sede administrativa:

HINOWA S.p.A.  
I - 37054 NOGARA (VR) via Fontana  
Tel. +39 0442 539100 Fax +39 0442 539075  
hinowa@hinowa.it  
marketing:  
info@hinowa.com  
www.hinowa.com



**PT20GL/TP2000**

**16983500**

-  Catalogo ricambi
-  Spare parts catalogue
-  Catalogue pièces détachées
-  Ersatzteilkatalog
-  Catálogo repuestos
-  Reserveonderdelen Catalogue

## Indice

## Index

## Index

**Tav. 01.01.00** Carro con cingolo in gomma

Carriage with rubber track

Train de roulement chenille en caoutchouc

**Tav. 02.01.00** Torretta

Upper structure

Tourelle

**Tav. 03.01.00** Impianto idraulico aspirazione - scarico

Intake-draining system

Installation aspiration - évacuation

**Tav. 04.01.00** Impianto idraulico

Hydraulic system

Installation hydraulique

**PT20GL/TP2000/16983500**

## Inhalt

## Índice

## Inhoud

**Tav. 01.01.00** Wagen mit Gummiraupe

Carro con oruga de goma

Onderstel met rubberen rupsband

**Tav..02.01.00** Oberwagen

Torrete

Toren

**Tav. 03.01.00** Hydraulik - Vor- und Rücklauf

Instalación de aspiración-descarga  
de aceite

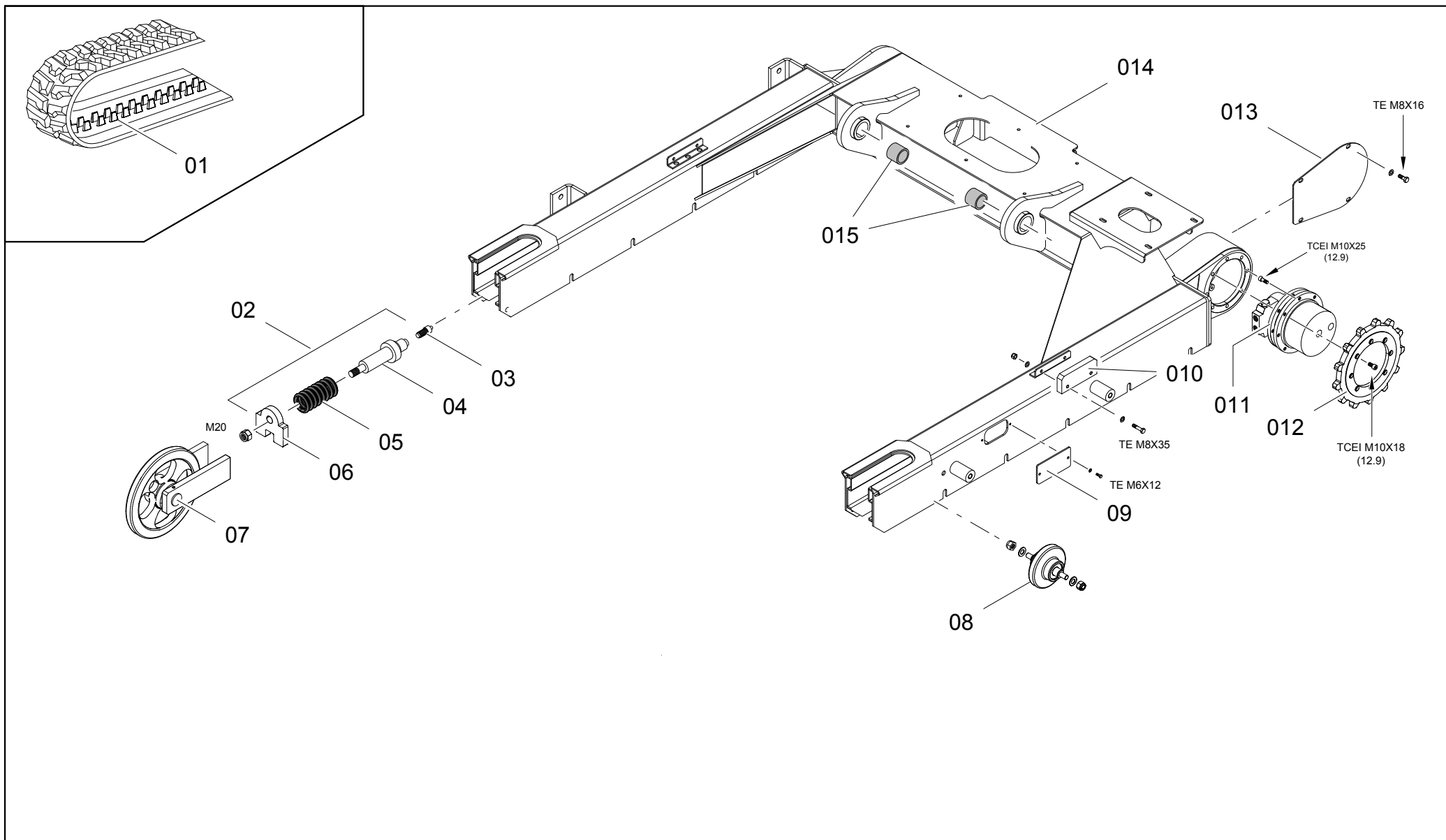
Hydraulische installatie afzuiging-  
afvoer

**Tav. 04.01.00** Hydraulikanlage

Instalación hidráulica

Hydraulische installatie

**PT20GL/TP2000/16983500**



CARRO CON CINGOLO IN GOMMA

CARRIAGE WITH RUBBER TRACK

TRAIN DE ROULEMENT CHENILLE EN  
CAOUTCHOUC

WAGEN MIT GUMMIRAUPE

CARRO CON ORUGA DE GOMA

ONDERSTEL MET RUBBEREN RUPSBAND

**PT20GL/TP2000/  
16983500**

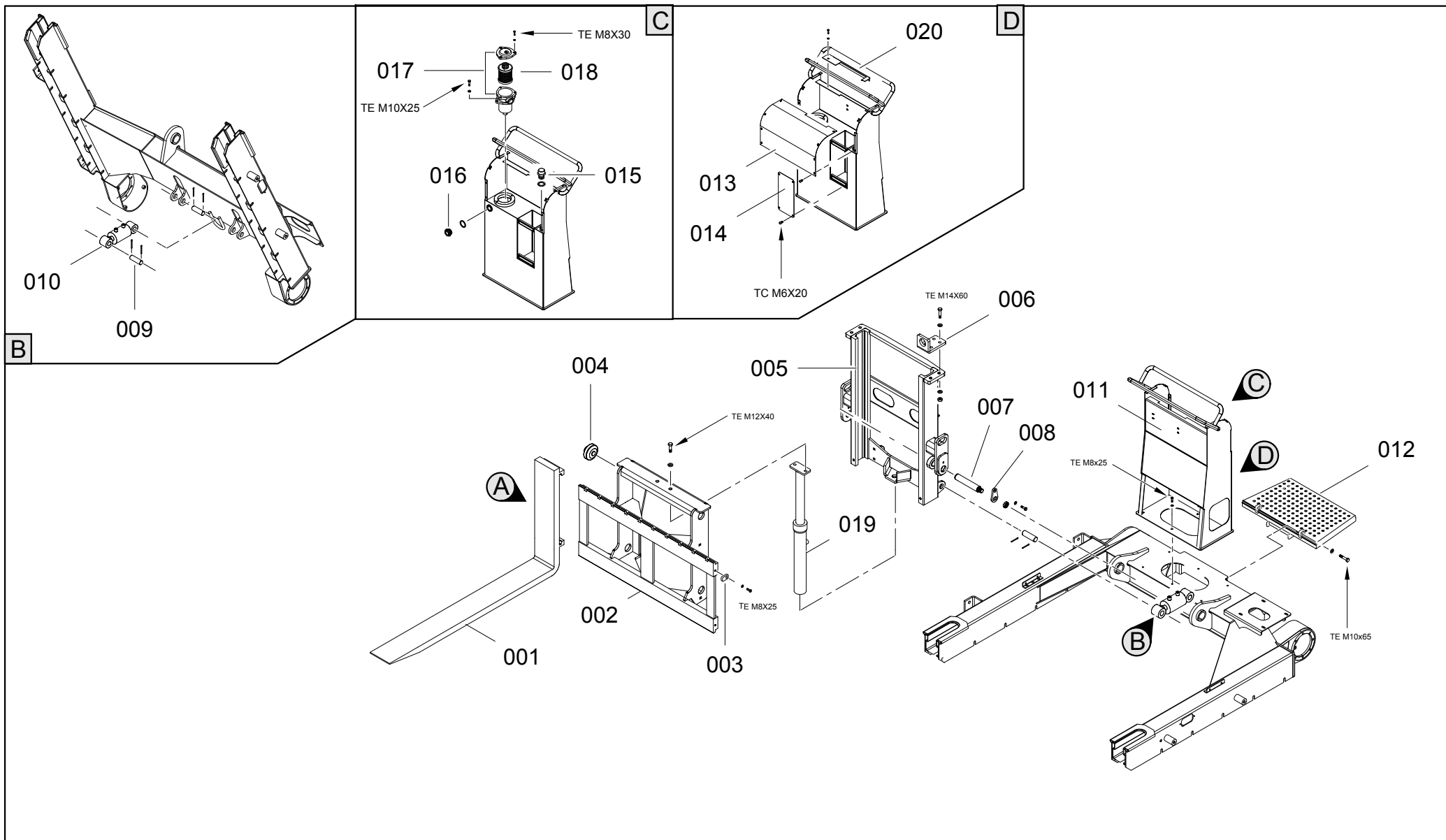
**01.01.00 Ed.07.2017**

<b>Tav. 01.01.00</b>	<b>Carro con cingolo in gomma</b>	<b>Wagen mit Gummiraupe</b>
	<b>Carriage with rubber track</b>	<b>Carro con oruga de goma Te</b>
	<b>Train de roulement chenille en caoutchouc</b>	<b>verbreOnderstel met rubberen rupsband</b>

Pos.	Cod.	Q.tà	Descrizione	Description	Designation	Benennung	Descripción	Beschrijving
01	04445700	02	Cingolo in gomma	Rubber track	Chenille en caoutchouc	Gummiketten	Oruga de goma	Rubberen rupsband
02	147306Y1	02	Supporto tendicingolo completo	Complete idler support	Support tendeur de chenille complet	Halterung der Raupenspannvorr - komplett	Soporte tensor oruga completo	Complete steun rupsbandspanner
03	03149200	01	Valvola ingrassaggio	Greasing valve	Soupape graissage	Schmierungsventil	Valvula de engrase	Smeringsventiel
04	10681670	01	Cilindro tendicingolo	Idler cylinder	Cylindre tendeur de chenille	Raupenspannzylinder	Cilindro tensor oruga	Cilinder rupsband - spanner
05	03024801	01	Molla	Spring	Ressort	Feder	Muelle	Veer
06	04635800	01	Piastra	Plate	Platine	Platte	Placa	Plaat
07	147307H2	02	Ruota tendicingolo completa	Complete idler wheel	Roue tendeur de chenille complète	Raupensparad komplett	Rueda tensor oruga completo	Compleet wiel rupsbandspanner
08	167934H2	10	Rullo inferiore completo	Carrier roller complete	Rouleau inférieur	Tragrolle komplett	Rodillo inferior	Compleet onderste rol
09	030253H2	02	Coperchio ispezione tendicingolo	Track tensioner inspection cover	Couvercle inspection rue de traction	Deckel für Spannkettenaufsicht	Tapa registro tensor cadena	Hubarbeitsbühne
10	04463500	02	Guida cingolo	Track's guide	Guidage chenille	Bahn für die Kette	Guia oruga	Onderstel begeleiding
11	14895700	02	Motoriduttore	Gear motor	Motoréducteur	Getriebemotor	Motorreductor orugas	Vertrangingsdrifwerk onderkankant
12	043042H2	02	Ruota trazione	Sprocket wheel	Roue de traction	Antriebsrad	Rueda de arrastre	Drijf wiel
13	03174501	02	Coperchio motoriduttore	Cover gear motor	Couvercle motoréducteur	Deckel Getriebemotor	Tapa Motorreductor	Deksel
14	37029800	01	Telaio carro	Undercarriage frame	Châssis chenillard	Rahmen des Fahrwerks	Bastidor carro	Onderstel frame
15	04535300	02	Boccola	Bush	Douille	Buchse	Casquillo	Bus

**PT20GL/TP2000/16983500**





TORRETTA  
 UPPER STRUCTURE  
 TOURELLE

OBERWAGEN  
 TORRETTA  
 TOREN

**PT20GL/TP2000/  
 16983500**

**02.01.00 Ed.07.2017**

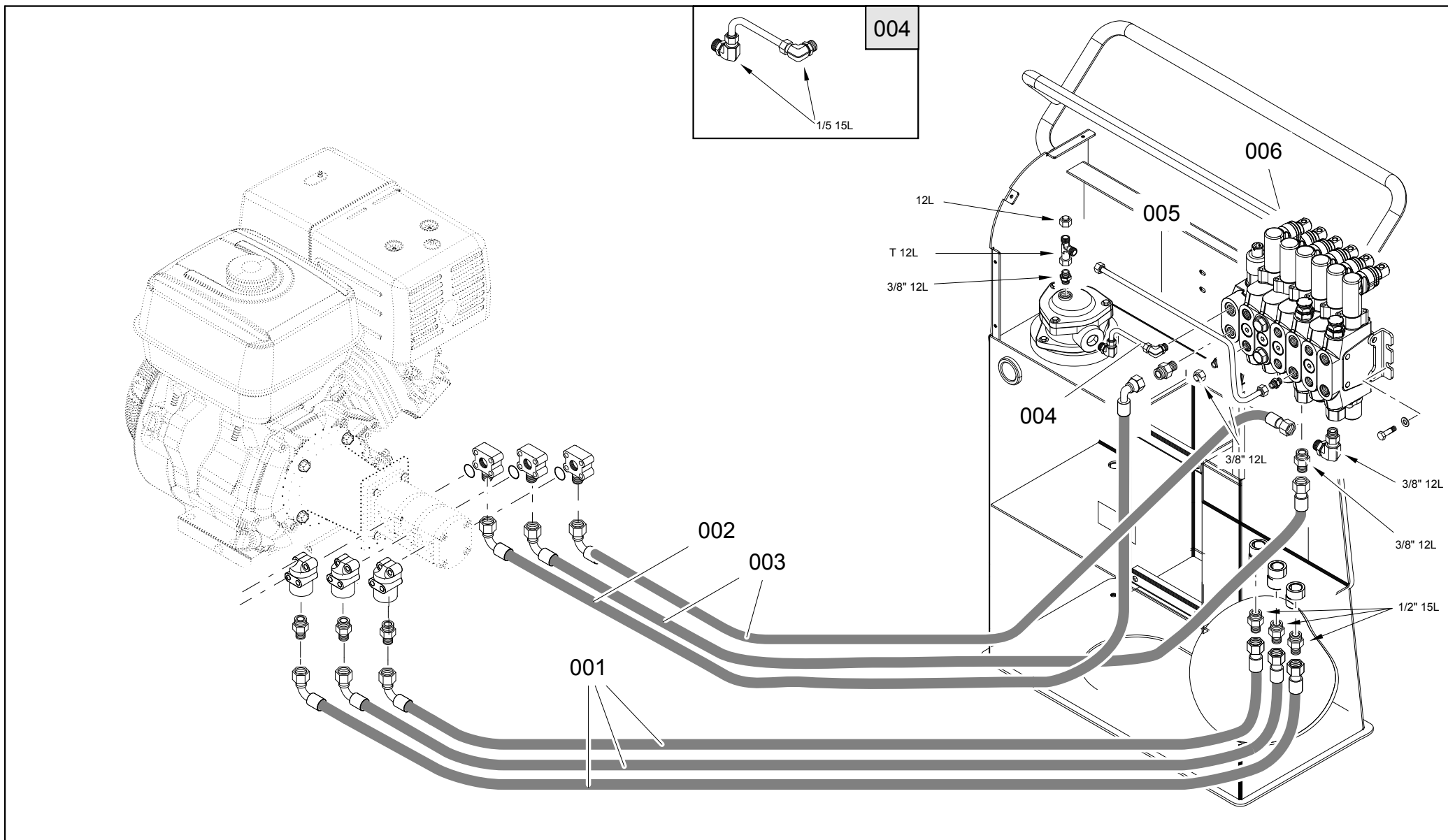
Tav. 02.01.00

**Torretta**  
**Upper structure**  
**Tourelle**

**Oberwagen**  
**Torreta**  
**Toren**

Pos.	Cod.	Q.tà	Descrizione	Description	Designation	Benennung	Descripción	Beschrijving
01	06437100	02	Dente forche pallets	Pallet fork tooth	Dent de fourches de palettes	Palettengabelzahn	Diente horquillas paletas	Tand vorken
02	364404H2	01	Supporto forche pallets	Pallet fork support	Support fourches de palettes	Halterung	Soporte horquillas paletas	Halterung vorken pallets
03	05607200	04	Fermo forche	Retainer	Arrêt	Halterung	Sujetador	Blokkering
04	05653600	04	Cuscinetto	Bearing	Roulement	Lager	Cojinete	Lager
05	36440500	01	Guide forche	Pallet fork guides	Guidage fourches de palettes	Kastenaufbau - Führung	Guías horquillas paletas	Geleider
06	06441200	02	Tappo ferma guide	Cap	Bouchon	Verschluss	Tapón	Dop
07	06097800	02	Spina supporto guide	Pin	Cheville	Stift	Clavija	Stekker
08	068142Y1	02	Goccia spina	Pin drop	Baisse cheville	Tropfen Stift	Caída clavija	Drop stekker
09	06097700	04	Spina cilindro brandeggio	Swivelling cylinder's pin	Tige du cylindre de la rotation de la flèche	Zylinderstift der Seitenschwenkung	Clavija cilindro movimiento lateral brazo	Pen cilinder zwenken
10	260880H2	02	Cilindro brandeggio	Cylinder	Cylinder	Zylinder	Cilindro	Cilinder
11	36928300	01	Supporto distributore	Distributor support	Support distributeur	Halt.des Steuergeräts	Suporte distribuidor	Steun distributeur
12	361750B1	01	Pedana	Footboard	Repose-piedes	Fussbrett	Tarima	Treep plank
13	06928600	01	Coperchio distributore	Distributor cover	Couvercle distributeur	Untersetzungsgetriebebesdeckel	Tapa distribuidor	Hydraulische verdeler deksel
14	06437800	01	Coperchio tubi	Cover	Couvercle	Deckel	Tapa	Deksel
15	05611800	01	Tappo olio	Oil plug	Bouchon d'huile	Ölstopfen	Tapón aceite	Oliedop
16	05061800	01	Livello olio	Oil level	Niveau huile	Ölniveau	Nivel aceite	Oliepei
17	26120000	01	Filtro olio idraulico completo	Complete filter Oil	Filtre a d'huile complete	Ölfilter komplett	Filtro aceite completo	Kompletet Oliefilter
18	04130500	01	Cartuccia filtro olio idraulico	Hydr. oil cartridge	Cartouche huile hydr.	Filtereinsatz	Cartucho aceite hidr.	Patroon hydr. olie
19	264372H2	01	Cilindro sollevamento	Lift cylinder	Cylindre de levage	Hubzylinder	Cilindro de elevación	Hefcilinder
20	06928700	01	Lamiera piegata	Folded plate	Tôle pliée	Blech gebogen	Chapa doblada	Plaatijzer gebogen

**PT20GL/TP2000/16983500**



IMPIANTO ASPIRAZIONE E SCARICO

VOR- UND RÜCKLAUFANLAGE

**PT20GL/TP2000/  
16983500**

SUCTION - DRAINING SYSTEM

INSTALACIÓN DE ASPIRACIÓN Y DESCARGA

INSTALLATION ASPIRATION ET DÉCHARGE

INSTALLATIE AFZUIGING EN AFVOER

**03.01.00**

**Ed.07.2017**

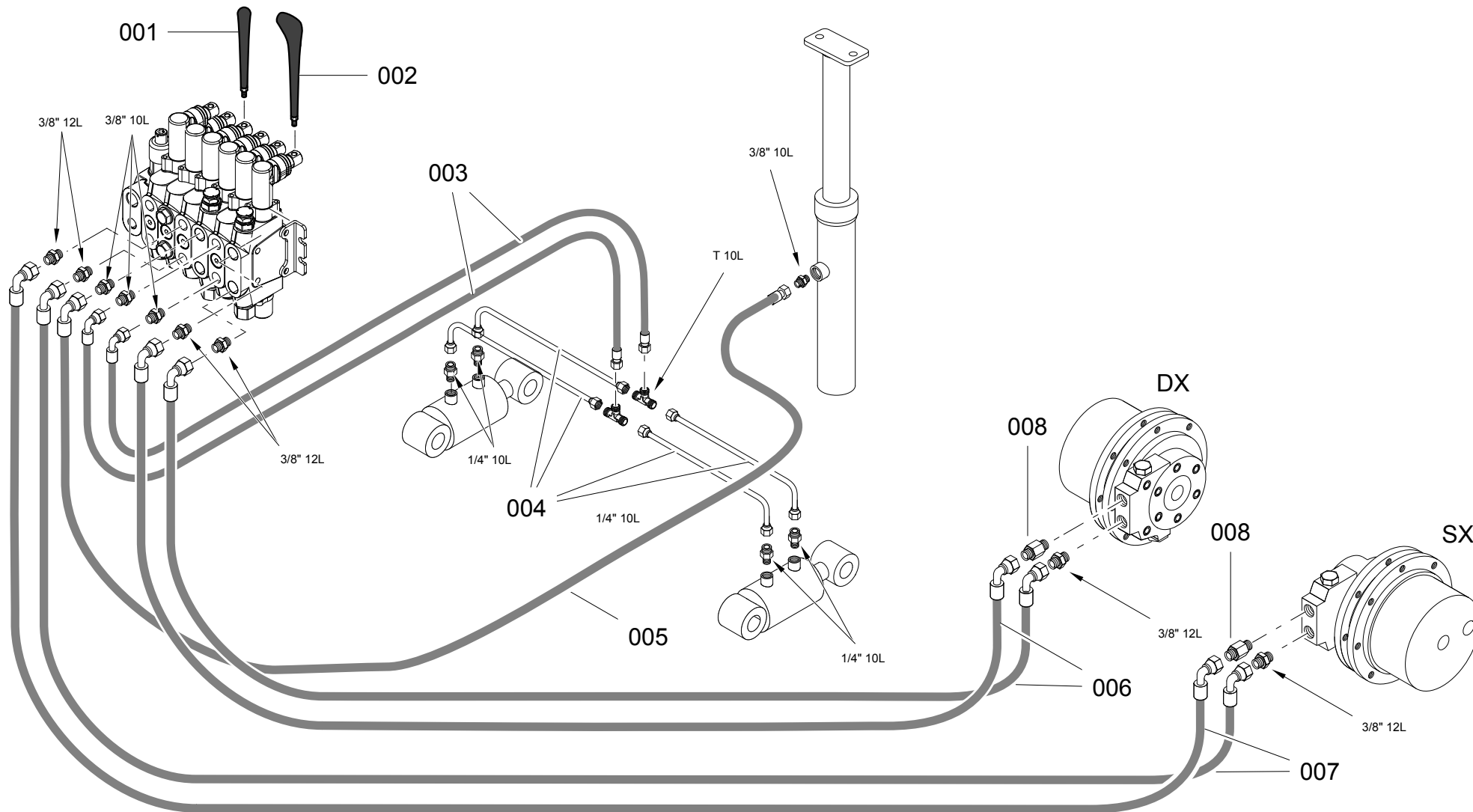
Tav. 03.01.00

Impianto aspirazione - scarico  
 Intake-draining system  
 Installation aspiration-vacuation

Hydraulik — Vor- und Rücklauf  
 Instalación de aspiración-descarga de aceite  
 Hydraulische installatie afzuiging-afvoer

Pos.	Cod.	Q.tà	Descrizione	Description	Designation	Benennung	Descripción	Beschrijving
01	07149200	03	Tubo flessibile	Flexible pipe	Tuyau souple	Schlauch	Tubo flexible	Slang
02	06453600	01	Tubo flessibile	Flexible pipe	Tuyau souple	Schlauch	Tubo flexible	Slang
03	06453700	02	Tubo flessibile	Flexible pipe	Tuyau souple	Schlauch	Tubo flexible	Slang
04	06453100	01	Tubo rigido	Pipe	Tube rigide	Rohr	Tubo rígido	Stijve leiding
05	07149400	01	Tubo rigido	Pipe	Tube rigide	Rohr	Tubo rígido	Stijve leiding
06	26942100	01	Distributore idraulico	Aerial part hydraulic	Distributeur hydraulique	Hydraulischer Verteil	Distribuidor hidraulico	Heffend hydraulische

**PT20GL/TP2000/16983500**



IMPIANTO IDRAULICO TRAZIONE

HYDRAULIC SYSTEM FOR TRACTION

SYSTÈME HYDRAULIQUE DE TRACTION

HYDRAULIKANLAGE ANTRIEB

INSTALACIÓN HIDRÁULICA TRACCIÓN

HYDRAULISCHE AANDRIJFINSTALLATIE

**PT20GL/TP2000/  
16983500**

**04.01.00 Ed.07.2017**

Tav. <b>04.01.00</b>	<b>Impianto idraulico trazione</b>	<b>Hydraulikanlage Antrieb</b>
	<b>Hydraulic system for traction</b>	<b>Instalación hidráulica tracción</b>
	<b>Système hydraulique de traction</b>	<b>Hydraulische aandrijfinstallatie</b>

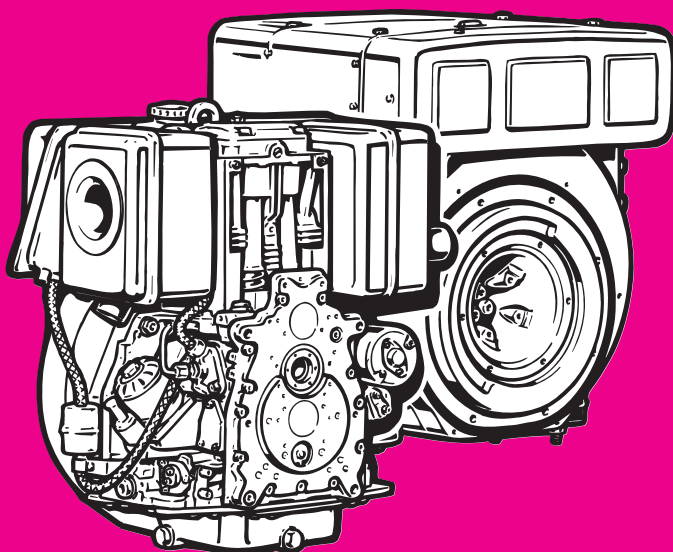
Pos.	Cod.	Q.tà	Descrizione	Description	Designation	Benennung	Descripción	Beschrijving
01	06154300	04	Leva tipo tondo	Lever	Levier	Hebel	Palanca	Hendel
02	06154200	02	Leva ergonomica	Lever	Levier	Hebel	Palanca	Hendel
03	06453900	02	Tubo flessibile	Flexible pipe	Tuyau souple	Schlauch	Tubo flexible	Slang
04	06453000	04	Tubo rigido	Pipe rigid	Pipe rigid	Rohr	Tubo rígido	Stijve leiding
05	06454000	01	Tubo flessibile	Flexible pipe	Tuyau souple	Schlauch	Tubo flexible	Slang
06	06453500	02	Tubo flessibile	Flexible pipe	Tuyau souple	Schlauch	Tubo flexible	Slang
07	06453400	02	Tubo flessibile	Flexible pipe	Tuyau souple	Schlauch	Tubo flexible	Slang
08	05004400	02	Raccordo 3/8 12L H=20	Fitting 3/8 12L H=20	Raccord 3/8 12L H=20	Anschluss 3/8 12L H=20	Conexión3/8 12L H=20	Verbinding 3/8 12L H=20

**PT20GL/TP2000/16983500**



# LIVRO DE INSTRUÇÕES

**HATZ**  
DIESEL



1D 41.

1D 50.

1D 81.

1D 90.



## Um novo motor Diesel HATZ está pronto para trabalhar para si

Este motor é indicado apenas para utilização e testado de acordo com o fabricante do equipamento no qual o motor se encontra instalado. Uma utilização diferente contraria a função para o qual o motor foi preparado. Se ocorrer perigo ou danos devido ao aqui descrito, a Motorenfabrik HATZ não aceita qualquer responsabilidade. O risco é da única responsabilidade do utilizador.

Utilize o motor de acordo com as suas características e juntamente com as instruções de manutenção e reparação descritas. O não cumprimento pode causar avarias no motor.

Favor ler este livro de instruções antes de pôr o motor a funcionar pela primeira vez: isto ajudá-lo-à a evitar acidentes, ter a certeza de o manusear correctamente, bem como a fazer uma manutenção correcta, mantendo-o a funcionar devidamente durante muitos anos.

Por favor entregue este manual de instruções ao próximo utilizador ou ao próximo proprietário do motor.



---

Uma rede de assistência HATZ, através de todo o mundo, está à sua disposição para lhe dar informações, fornecer peças sobressalentes, prestar assistência e fazer reparações.

Para contactar o seu agente de assistência HATZ mais próximo, favor consultar a lista anexa.



Original - Ersatzteile

Original-spare parts

Pièces de rechange d'origine

Repuestos originales

---

O número de **peças originais HATZ** são indicadas na Lista de peças completa indicadas no quadro M00 da lista. Apenas estas peças garantem uma perfeita estabilidade dimensional e qualidade.

No interesse do progresso técnico, reservamo-nos o direito de introduzir modificações.

**MOTORENFABRIK HATZ GMBH & CO KG**

	Pág.		Pág.
<b>1. Notas sobre segurança no funcionamento do motor</b>	3	5.3. Manutenção todas as <b>250</b> horas de funcionamento	23
<b>2. Descrição do motor</b>	5	5.3.1. Manutenção do filtro de ar em banho de óleo	23
<b>3. Informações gerais</b>	7	5.3.2. Mudança de óleo do motor, substituição do filtro de óleo	24
3.1. Dados técnicos	7	5.3.3. Verificar e ajustar a folga das válvulas	25
3.2. Transporte	8	5.3.4. Limpar o sistema de ar de refrigeração	26
3.3. Instruções para montagem	8	5.3.5. Verificar todas as ligações roscadas	27
3.4. Motor em carga	8	5.3.6. Limpando a saída do silencioso de escape	27
3.5. Placa de características	8		
<b>4. Funcionamento</b>	9	5.4. Manutenção todas as <b>500</b> horas de funcionamento	28
4.1. Antes do arranque inicial	9	5.4.1. Substituição do filtro de combustível	28
4.1.1. Óleo do motor	9	5.4.2. Manutenção do filtro de ar do tipo seco	29
4.1.2. Filtro de ar em banho de óleo	9		
4.1.3. Combustível	10	<b>6. Avarias – Causas – Soluções</b>	31
4.1.4. Monitor mecânico da pressão de óleo	11	<b>7. Sistema eléctrico</b>	35
4.2. Arranque do motor	12	<b>8. Tratamento de protecção</b>	35
4.2.1. Preparativos para o arranque	12		
4.2.2. Arranque com manivela	13		
4.2.3. Arranque com manivela com a mortecedor de retorno súbito	14		
4.2.4. Arranque em tempo frio	15		
4.2.5. Sistema eléctrico de arranque	16		
4.3. Paragem do motor	18		
<b>5. Manutenção</b>	19		
5.1. Resumo da manutenção	19		
5.2. Manutenção todas as <b>8–15</b> horas de funcionamento	21		
5.2.1. Verificar o nível de óleo do motor	21		
5.2.2. Verificar o ponto de entrada de ar	21		
5.2.3. Indicador de bloqueio do filtro de ar	21		
5.2.4. Verificar o sistema de refrigeração de ar	22		
5.2.5. Verificar o purgador de água	22		



Este símbolo chama a atenção para precauções importantes de segurança. Por favor cumpra estas precauções de modo a evitar qualquer risco de acidente em pessoas ou danos no material.

# 1. Notas sobre segurança no funcionamento do motor



Os motores diesel HATZ são económicos, de construção robusta e de longa duração. Por conseguinte, são frequentemente escolhidos para accionamento de equipamentos e maquinaria para fins comerciais e industriais. Uma vez que o motor é uma parte do conjunto do equipamento ou máquina que acciona, o seu fabricante tem que ter em consideração todos os regulamentos de segurança aplicáveis.

No entanto, fazemos abaixo alguns comentários adicionais sobre segurança no funcionamento, e recomendamos que sigam cuidadosamente as nossas instruções.

Conforme a montagem do motor e a aplicação a que se destina, o fabricante ou o operador do equipamento accionado pelo motor poderão ter que montar dispositivos adicionais de segurança e impedir aspectos potencialmente perigosos de funcionamento, como por exemplo:

- Partes do sistema de escape assim como a superfície do motor estão obviamente quentes durante o funcionamento do motor, mas igualmente quando se encontram em arrefecimento após utilização, e não deverão ser tocadas.
- Ligações eléctricas mal feitas ou mau funcionamento do sistema eléctrico podem provocar a formação de faíscas e, por conseguinte, têm que ser evitados pois são um potencial perigo de incêndio.
- As peças rotativas têm que ser protegidas contra qualquer contacto acidental quando o motor é montado noutro equipamento ou maquinaria.  
A HATZ fornece resguardos para proteger as correias de transmissão das ventoinhas de refrigeração e dos geradores.
- Antes de tentar o arranque do motor é essencial ter estudado as informações de arranque no Livro de Instruções; isto é particularmente importante para motores com manivela de arranque.
- Os dispositivos mecânicos de arranque não podem ser usados por crianças nem pessoas com pouca força física.
- A fim de beneficiar das vantagens da manivela de arranque com amortecedor de reacção, esta tem que ser usada exactamente conforme recomendado neste Livro de Instruções.
- Antes de pôr o motor a trabalhar, verificar se todos os resguardos de protecção estão nos devidos lugares.
- O funcionamento, a manutenção e a reparação do motor só podem ser feitos por pessoal especializado.
- Manter a manivela de arranque e a chave de ignição fora do alcance de pessoas não autorizadas.



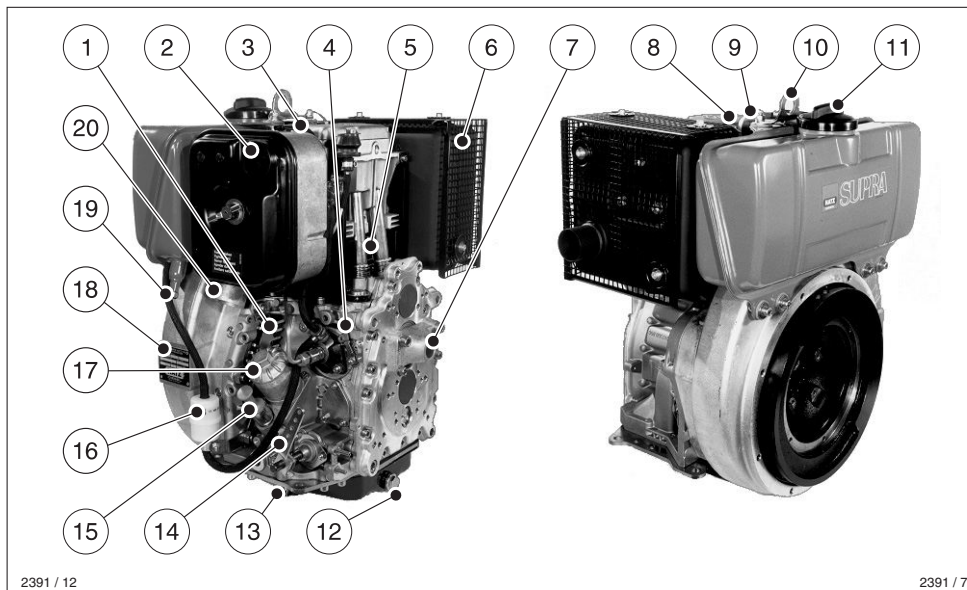
- Não trabalhe com o motor em espaços fechados ou mal ventilados.  
Não respire a emissão de fumos - perigo de envenenamento!
- Iguamente o combustível e os lubrificantes poderão conter elementos nocivos.  
Por favor siga as instruções do fabricante do óleo mineral.
- Desligar o motor antes de efectuar qualquer trabalho de limpeza, manutenção ou reparação.
- Desligar o motor antes de encher o depósito de combustível.  
Nunca adicione combustível próximo de chamas ou de uma fonte de faíscas.  
Não fume. Não derrame combustível.
- Mantenha o combustível, querosene e outros materiais explosivos assim como materiais inflamáveis afastados do motor devido ao facto do escape se tornar muito quente quando o motor se encontra em funcionamento.
- Usar roupa justa quando trabalhar com o motor em funcionamento.  
Por favor não use colares, pulseiras ou qualquer outro objecto com o qual você poderá ser apanhado.
- Por favor preste atenção a todos os conselhos e autocolantes de aviso colocados no motor e mantenha-os devidamente legíveis. Contacte a oficina Hatz mais próxima se o auto-colante desaparecer ou se se tornar ilegível e peça um novo.
- Qualquer modificação não autorizada no motor ilibam o seu fabricante de qualquer responsabilidade por eventuais prejuizos.

A manutenção periódica efectuada de acordo com os pormenores fornecidos neste Livro de Instruções é essencial para manter o motor a funcionar em boas condições.

Em caso de dúvida, consulte o agente de assistência HATZ mais próximo antes de pôr o motor a funcionar.

## 2. Descrição do motor

### Motores 1D41 • 1D50 • 1D81 • 1D90 S / Z

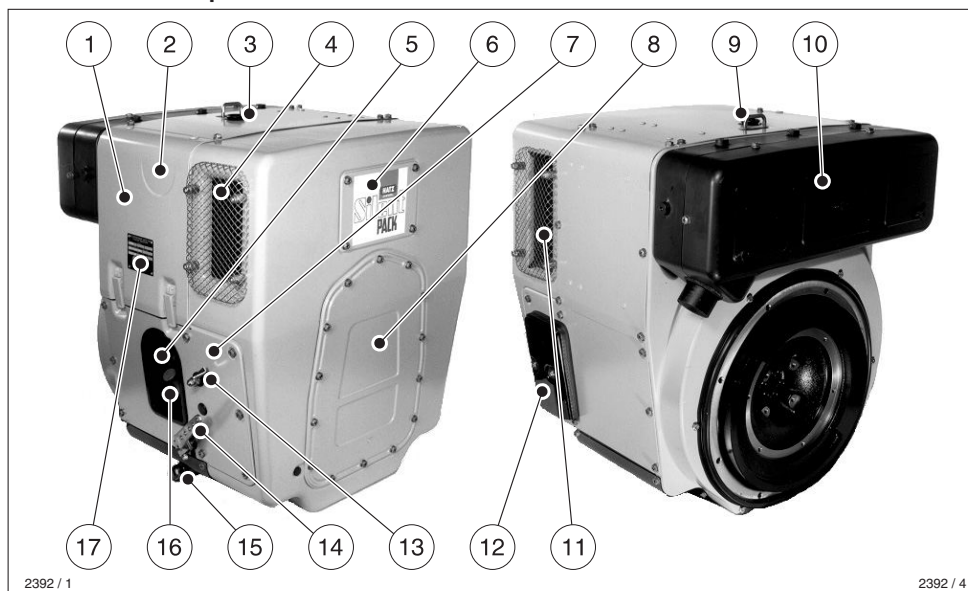


1

- |    |  |    |   |
|----|--|----|---|
| 1  | Entrada de ar de refrigeração                    | 12 | Taco de esgoto do óleo, do lado da caixa de engren.             |
| 2  | Filtro de ar do tipo seco                        | 13 | Taco de esgoto do óleo, do lado do comando                      |
| 3  | Alavanca de descompressão                        | 14 | Alavanca do acelerador  |
| 4  | Alavanca de paragem                              | 15 | Tubo de enchimento de óleo e vareta indicadora do nível de óleo |
| 5  | Saída de ar de refrigeração                      | 16 | Filtro de combustível   |
| 6  | Silencioso de escape                             | 17 | Filtro de óleo  |
| 7  | Guia para a manivela de arranque                 | 18 | Chapa de características do motor                               |
| 8  | Tampa da cabeça do cilindro                      | 19 | Taco de esgoto do depósito                                      |
| 9  | Dispositivo de medida do óleo de arranque a frio | 20 | Entrada do ar de combustão                                      |
| 10 | Dispositivo de suspensão                         |    |   |
| 11 | Tampa do depósito combust.                       |    |   |

## Descrição do motor

### Motores versão capsulada 1D41C • 1D81C • 1D90C



2392 / 1

2392 / 4

2

- |  |   |
|--|---|
| 1 Tampa da blindagem                               | 10 Silencioso (amortecedor), incorporado                              |
| 2 Alavanca de descompressão                        | 11 Saída do ar de refrigeração  |
| 3 Dispositivo de medida do óleo de arranque a frio | 12 Ligação da bateria e ficha central do sistema eléctrico            |
| 4 Entrada do ar de combustão e de refrigeração     | 13 Alavanca de paragem  |
| 5 Filtro de óleo                                   | 14 Alavanca do acelerador   |
| 6 Tampa de limpeza                                 | 15 Taco de esgoto do óleo   |
| 7 Paineis laterais                                 | 16 Tubo de abastecimento de óleo e vareta indicadora do nível de óleo |
| 8 Suporte para a manivela de arranque              | 17 Chapa de características do motor                                  |
| 9 Dispositivo de suspensão                         |   |

### 3. Informações gerais

#### 3.1. Dados técnicos

Modelo		1D41.	1D50.	1D81.	1D90.
Variante		S, Z, C	S, Z	S, Z, C	S, Z, C
Características		Motor diesel a quatro tempos refrigerado a ar			
Tipo de combustão		Injecção directa			
Número de cilindros		1	1	1	1
Diâmetro/curso	mm	90/65	97/70	100/85	104/85
Cilindrada	cm <sup>3</sup>	413	517	667	722
Óleo do motor s/ filtro c/ filtro	aprox. l	1,1 <sup>1)</sup>	1,4 <sup>1)</sup>	1,8 <sup>1)</sup>	1,8 <sup>1)</sup>
	aprox. l	1,2 <sup>1)</sup>	1,5 <sup>1)</sup>	1,9 <sup>1)</sup>	1,9 <sup>1)</sup>
Volume de óleo entre as marcas „max“ e „min“	aprox. l	0,4 <sup>1)</sup>	0,5 <sup>1)</sup>	0,9 <sup>1)</sup>	0,9 <sup>1)</sup>
Consumo do óleo do motor após período de rodagem		aprox. 1% do consumo de combustível a plena carga			
Pressão do óleo de lubrificação temperatura do óleo de 100 ± 20 °C		0,6 bars a 850 r.p.m.			
Direcção de rotação lado do volante		contrária aos ponteiros do relógio			
Folgas da válvula a (10 - 30° C) Admissão / escape	mm	0,20	0,10	0,10	0,30
	mm	0,20	0,20	0,20	0,30
Inclinação máxima admissível em qual- quer direcção (funcionamento contínuo)	max.	30° <sup>2)</sup>	30° <sup>2)</sup>	30° <sup>2)</sup>	30° <sup>2)</sup>
Peso (incl. Depósito de combustível, filtro de ar, silencioso de escape e arranque eléctrico)					
Modelo de motor S	aprox. kg	75	76	89	90
Modelo de motor Z	aprox. kg	77	78	91	92
Modelo de motor C	aprox. kg	96,5	—	121	122

Modelo **S**: Não encapsulado, sistema normal de equilíbrio

**Z**: Não encapsulado, sistema adicional de equilíbrio

**C**: SILENT PACK (insonorizado), sistema adicional de equilíbrio

1) Estes valores são apenas uma aproximação.

A marca do valor **máx.** na vareta indicadora do nível de óleo é factor mais importante.

2) Excedendo estes limites provocará avarias no motor.

### 3.2. Transporte

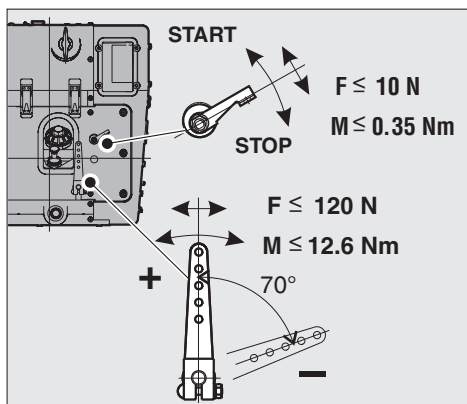


A parte de cima do motor tem como equipamento standard uma suspensão, que permite que o motor e seus auxiliares possam ser elevados com segurança. Não é apropriada para levantar máquinas completas ou similares acoplados ao motor, o que é absolutamente proibido. (Ver Capítulo 2).

### 3.3. Instruções para montagem

O „Manual para selecção e montagem de motores“ contém todas as informações que precisa, se o seu motor ainda não foi aplicado ou montado no equipamento que vai accionar ou colocá-lo na posição correcta de funcionamento.

Pode obter uma cópia deste manual no seu agente mais próximo.



3



Os esforços ou a aplicação de qualquer elemento na alavanca do acelerador ou na alavanca de paragem deve ter em consideração que pode provocar danos nos contactos interiores ou no regulador.

### 3.4. Motor em carga

Se o motor trabalhar por um curto período sem carga ou com uma carga muito baixa poderá afectar as suas qualidades de funcionamento. Portanto recomendamos uma carga mínima de 15 % para o motor. É preferível que o motor trabalhe com uma carga baixa do que trabalhar com uma carga significativamente alta por um curto período antes de o desligar.

### 3.5. Placa de características



4

A chapa de características encontra-se colocada no bloco ou na cápsula (cap. 2) e inclui a seguinte informação do motor.

- ① Tipo de motor
- ② Código (somente para equipamento especial)
- ③ Número do motor
- ④ Velocidade máxima do motor

Para qualquer pedido assim como qualquer encomenda de peças é necessário mencionar estes dados (veja também a lista de peças sobressalentes, página 1).



## 4. Funcionamento

### 4.1. Antes do arranque inicial

Os motores são normalmente fornecidos sem combustível nem óleo.

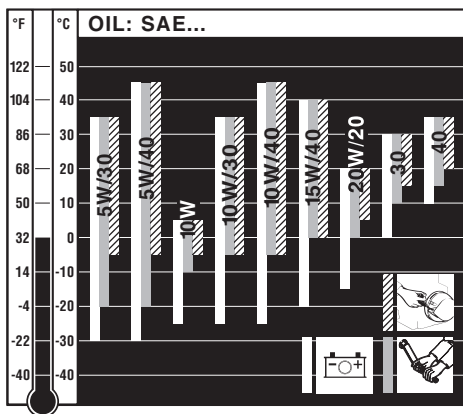
#### 4.1.1. Óleo do motor

Os óleos qualificados das marcas registadas, são aqueles que cumprem pelo menos, uma das seguintes especificações:

**ACEA - B2 / E2** ou mais significativo  
**API - CD / CE / CF / CF-4 / CG-4** ou mais significativo.

Se fôr utilizado óleo de fraca qualidade, reduzir os intervalos de mudança do óleo para 150 horas.

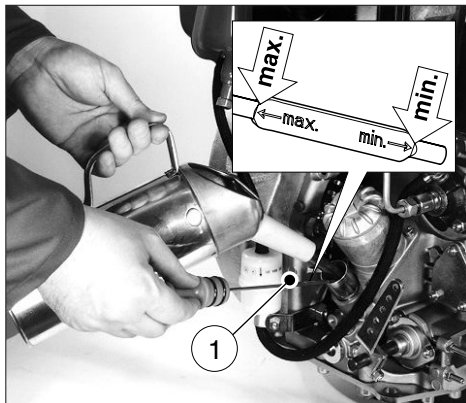
#### Viscosidade do óleo:



5

Escolha um óleo com viscosidade que se ajuste com a temperatura ambiente quando arrancar com o motor a frio.

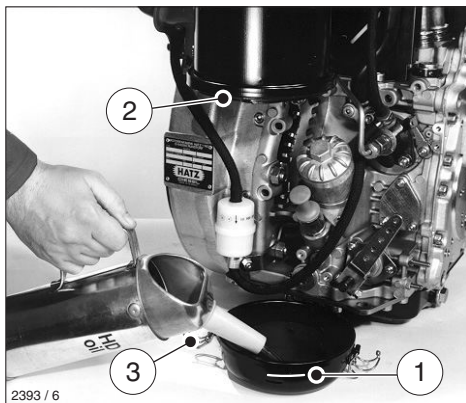
O motor tem que estar numa posição horizontal antes de se acrescentar óleo ou de se verificar o nível do óleo.



6

– Retirar a vareta indicadora do nível de óleo „1“ e acrescentar com óleo do motor da especificação e viscosidade correctas até à marca „max“ na vareta indicadora do nível de óleo; (Capítulo 3.1.).

#### 4.1.2. Filtro de ar em banho de óleo



7

– Retirar o depósito de óleo e enchê-lo até à marca „1“ utilizando óleo do motor.

- Montar o depósito de óleo, certificando-se de que o vedante „2“ está colocado correctamente e que as garras „3“ estão apertadas; Fig. 7

### 4.1.3. Combustível



**Reabasteça somente quando o motor está parado. Nunca reabasteça próximo de chamas ou de faíscas inflamáveis, não fume. Use somente combustível puro e limpe o funil de enchimento. Não derrame o combustível.**

Todo o gasoil vendido como combustível e que esteja de acordo com a seguinte especificação mínima pode ser usado:

**EN 590 ou  
BS 2869 A1 / A2 ou  
ASTM D 975 - 1D / 2D**



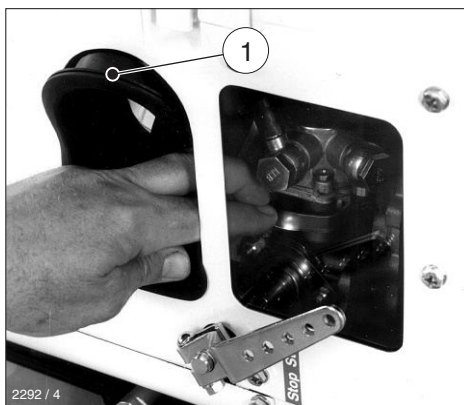
8

- Antes do primeiro arranque ou se o motor trabalhou com o depósito completamente vazio, encha o depósito com gasóleo. O sistema de combustível é sangrado automaticamente se o depósito de combustível estiver montado no motor ou localizado acima da bomba injectora.



9

- Se o depósito de combustível não estiver montado no motor e se estiver num nível inferior, o tubo e o filtro de combustível têm que ser cheios com combustível accionando a alavanca na bomba de alimentação de combustível.



10

- Em motores capsulados, deslocar a manga „1“ para um lado para ter acesso à bomba de alimentação. Depois de accionar a bomba de alimentação, certifique-se de que a manga é colocada de novo correctamente e se veda bem.

Para temperaturas inferiores a 0 °C, deve-se utilizar combustível de inverno ou adicionar petróleo ao combustível, antecipadamente.

Temperatura ambiente mínima para arranque em graus C	Proporção de petróleo para	
	Combustível de verão	Combustível de inverno
0 até -10	20 %	–
-10 até -15	30 %	–
-15 até -20	50 %	20 %
-20 até -30	–	50 %

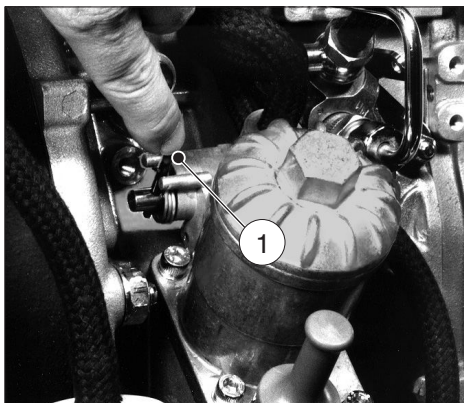
#### 4.1.4. Monitor mecânico da pressão de óleo (extra opcional)

A paragem mecânica por baixa pressão de óleo deve ser activada:

- quando se enche o depósito pela primeira vez, ou depois do depósito de combustível ficar completamente vazio.
- se o motor parar automaticamente devido a inadequado abastecimento de óleo lubrificante.
- depois de desbloqueá-lo preparando-o a baixas temperaturas (cap. 4.2.4.).
- depois de substituir o filtro de combustível, cap. 5.4.1.

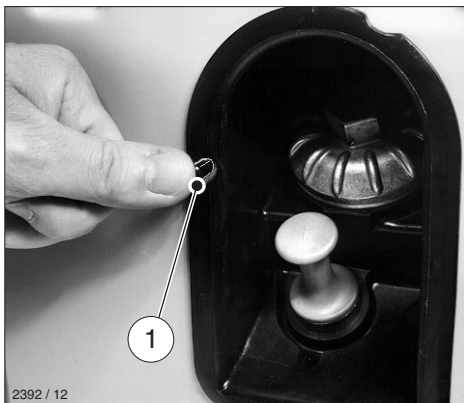
– Adicionar combustível, cap. 4.1.3.

– Verificar o nível de combustível do motor, cap. 5.2.1.



11

– Para activar a paragem por baixa pressão de óleo, carregar na alavanca „1“ durante 15 segundos.

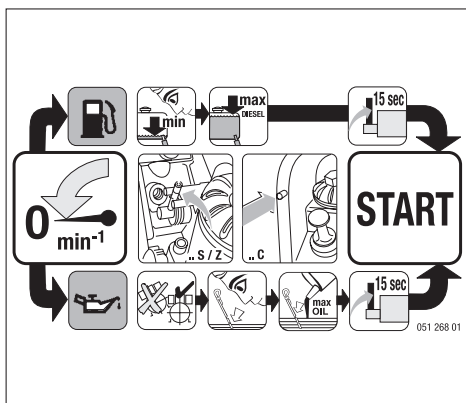


12

– Se o motor fôr capsulado, carregar na cavilha „1“ durante aproximadamente 15 segundos.

– Se o motor tiver uma bomba de alimentação de combustível, accionar a sua alavanca várias vezes ao mesmo tempo (Fig. 9 e 10).

– Voltar a montar todas as peças que foram retiradas. Verificar se todos os elementos internos vedam bem.



13

As instruções para activar o controle mecânico da pressão do óleo são mencionados no auto-colante no motor.

### IMPORTANTE!

Mesmo com paragem mecânica por baixa pressão de óleo, o nível do óleo deve ser verificado todas as 8 - 15 horas de funcionamento (Capítulo 5.2.1.).

## 4.2. Arranque do motor

**!** Não trabalhe com o motor em espaços fechados ou mal ventilados - perigo de envenenamento ! Antes de arrancar o motor, verifique que ninguém esteja junto do mesmo ou da máquina accionada e que todas as protecções estão montadas.

Verificar se a manivela de arranque está em bom estado: substituir o punho tubular se estiver partido, a cavilha de transmissão se apresentar desgaste, etc.

Lubrificar ligeiramente a área de contacto de deslizar entre a manivela de arranque e a manga guia.

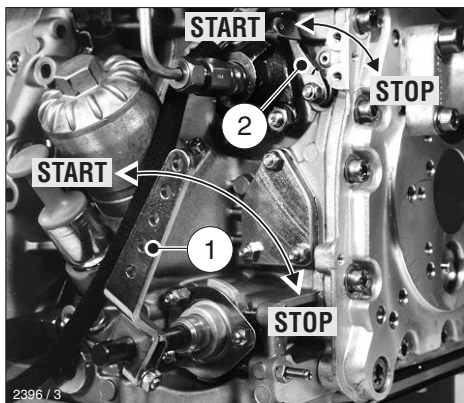


14

**!** Nunca utilizar sprays como auxiliares de arranque!

### 4.2.1. Preparativos para o arranque

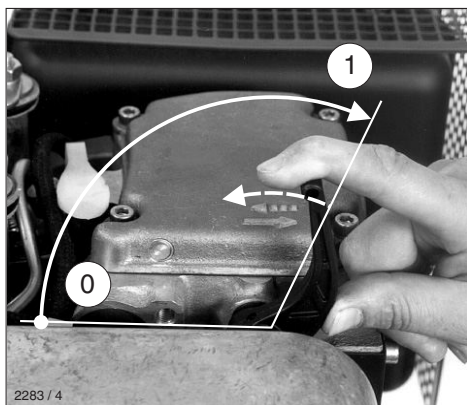
- Se possível, desengate o motor de qualquer equipamento a que esteja acoplado. O equipamento auxiliar deverá ser sempre colocado desengatado.



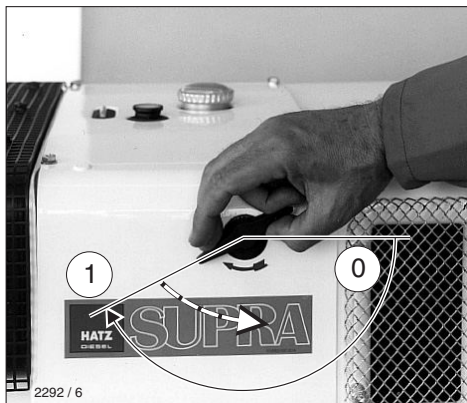
15

- Deslocar a alavanca de velocidades „1“ para a posição 1/2 START ou max. START, conforme necessário. Seleccionar uma velocidade mais baixa do motor reduzirá o fumo no arranque.

– Assegure-se de que a alavanca de paragem „2“ (extra opcional) está na posição „START“ (trabalhar), ver Fig. 15.



16



17

– Rodar a alavanca de descompressão até atingir a posição STOP „1“.  
Nesta posição ouve-se o sistema automático de descompressão a engrenar e nessa altura o motor pode ser accionado; Figs. 16 e 17.

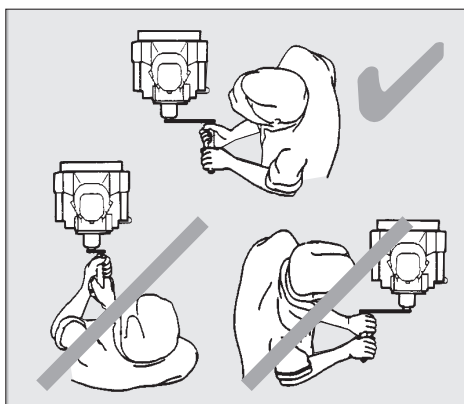


18

Após o dispositivo automático de descompressão ter engrenado e atingido a sua posição limite, são necessárias cinco voltas da manivela para que aumente a compressão do motor de modo a voltar a trabalhar.

#### 4.2.2. Arranque com manivela

Acerca dos preparativos para arrancar o motor, consulte cap. 4.2.1.



19

Posição correcta de arranque, ver Fig. 19.

- Segurar a alavanca da manivela de arranque com ambas as mãos e fazê-la girar numa velocidade crescente. A velocidade máxima de rotação tem que ser alcançada na altura em que a alavanca de descompressão voltou para a posição „0“ (compressão). Logo que o motor tenha arrancado, retirar a manivela de arranque do respectivo encaixe.
- Se o motor girar em sentido contrário devido a não se girar a manivela com a firmeza suficiente (o motor poderá mesmo começar a girar em sentido contrário), solte a manivela de arranque imediatamente e páre o motor (cap. 4.3.).

**⚠ Existe o risco de acidente devido à manivela em rotação.**

- Para arrancar novamente o motor, aguarde até se encontrar em repouso e repita os preparativos de arranque.

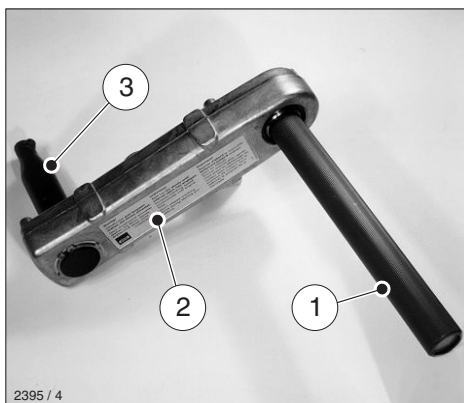
**Precaução de segurança**

Para maior protecção contra acidentes no arranque com manivela, pode ser usada uma manivela com amortecedor contra retorno súbito.

**4.2.3. Arranque com manivela com a mortecedor de retorno súbito (retrofit)**

Acerca dos preparativos para arrancar o motor, consulte cap. 4.2.1.

- Posição correcta de arranque, ver Fig. 19.



20

- Segurar sempre o punho tubular „1“ com ambas as mãos.
- Rodar a manivela lentamente até que a lingüeta engrene, depois aumentar a força de rotação para aumentar a velocidade. A velocidade máxima tem que ser alcançada quando a alavanca de descompressão volta para a posição „0“ (compressão). Logo que o motor tiver arrancado, retirar a manivela de arranque do encaixe.

**⚠ Você deve segurar firmemente o punho tubular de modo a manter contacto permanente entre o motor e a manivela de arranque. Mantenha a força de rotação durante toda a operação de arranque manual.**

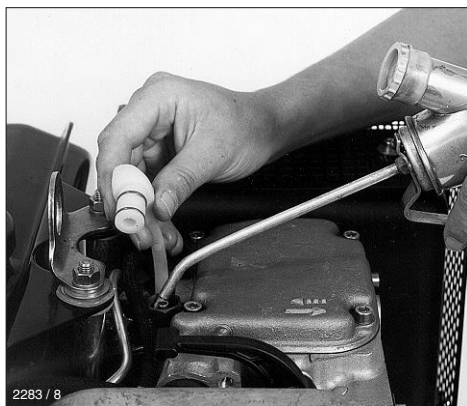
Se o motor girar em sentido contrário devido a não se girar a manivela com a firmeza suficiente, uma breve rotação em sentido contrário da manivela separa a ligação entre o braço da alavanca „2“ e o encaixe „3“ (Fig. 20).

- Se o motor começar a trabalhar em sentido após ter retrocedido no arranque (aparece fumo no filtro de ar), solte a manivela de arranque imediatamente e páre o motor (Cap. 4.3.).
- Para voltar a arrancar o motor, aguarde que este se encontre em repouso, e repita os procedimentos de arranque.

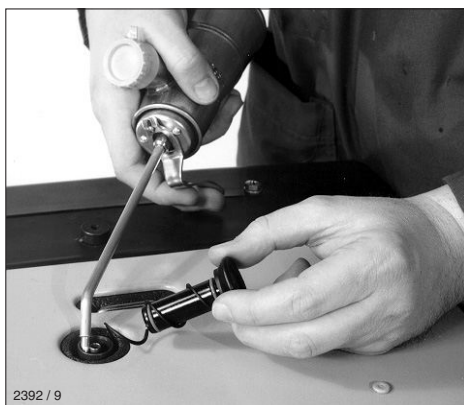
#### 4.2.4. Arranque em tempo frio

A temperaturas abaixo de aproximadamente – 5° C, fazer sempre rodar o motor para se assegurar que ele roda livremente.

- Deslocar a alavanca de velocidades para a posição START (arranque); Fig. 15.
- Deslocar a alavanca de descompressão para uma posição antes da posição de arranque „1“ (Figuras 16 e 17).
- Fazer rodar o motor com a alavanca de arranque até que sinta que roda mais livremente (aproximadamente 10 voltas da manivela de arranque).
- Se existir paragem mecânica por baixa pressão de óleo, pressione alavanca „1“ ou pino „1“ durante 15 segundos (Figs. 11 e 12).



21



22

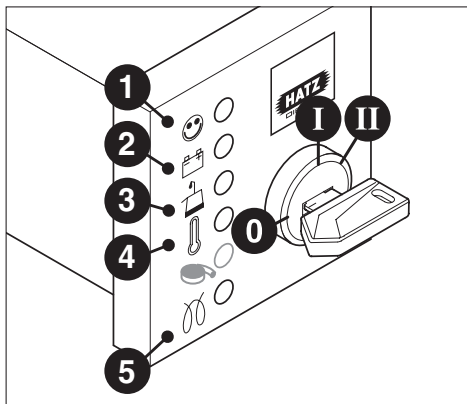
- Retire a sujidade da cobertura do dispositivo de medida e da área circundante. Retire a cobertura (Fig. 21 e 22).
- Acrescente óleo de lubrificação de baixa viscosidade no compartimento até que o nível atinja a extremidade superior. Coloque a cobertura e aperte firmemente. São necessárias duas operações de enchimento sucessivas.
- Rode a alavanca de descompressão para a sua posição stop limite „1“ (fig. 16 e fig. 17).
- Seguidamente, arranque o motor imediatamente. Cap. 4.2.1. / 4.2.2. / 4.2.3.

## 4.2.5. Sistema eléctrico de arranque

Sobre os preparativos de arranque, consulte cap. 4.2.1.

- A alavanca de descompressão permanece na pos. „0“.

### Processo de arranque



23

- Insira a chave de ignição **até ao encosto** e rode para a **posição I**.
- O mostrador de carga de bateria „2“ e o avisador de pressão do óleo „3“ deverão acender-se.
- Rode a chave da ignição para a **posição II**.
- Assim que o motor começar a trabalhar, solte a chave de ignição. Ela deverá regressar à **posição I** por ela própria e permanecer nesta posição durante o funcionamento do motor. O mostrador do carregador de bateria e o avisador da pressão do óleo deverão apagar imediatamente após o arranque. A luz indicadora „1“ acende-se quando o motor está em funcionamento.
- Se alguma coisa lhe parecer incorrecta, pare o motor imediatamente, averigúe e rectifique a falha (Cap. 6).

- O mostrador de temperatura do motor „4“ (equipamento adicional) acende-se se a temperatura na cabeça do cilindro se tornar muito alta.

**Desligue o motor, averigúe e elimine a causa do problema, veja capítulo. 6.**

- Rode sempre a chave de ignição para a **posição 0** antes de fazer novo arranque do motor. O fecho da fechadura da ignição impede o motor de arranque de engatar e possivelmente de sofrer danos enquanto o motor ainda está em funcionamento.



**Nunca opere o motor de arranque quando o motor está a trabalhar ou sem se encontrar ainda em repouso. Existe o risco de partir o pinhão de arranque ou um dente da engrenagem.**

### Importante !

Se é instalado um módulo de protecção de arranque, a chave de ignição deve ser colocada na **posição 0** durante pelo menos 8 segundos após o motor ter falhado o arranque ou após desligá-lo antes que uma nova tentativa de arranque do motor seja feita.

### Dispositivo de pré-aquecimento com temporizador automático do aquecedor (equipamento adicional)

A luz do pré-aquecimento „5“ acende-se adicionalmente a temperaturas abaixo dos 0º Celsius (Fig. 23).

- Após a luz se apagar, faça o arranque do motor sem demora.



## **Sistema automático de paragem** (equipamento adicional)

Como sinal de identificação, todas as lâmpadas indicadoras piscam temporariamente após rodar a chave de ignição para a **posição I**, figura 23.

### **Importante !**

Se o motor pára imediatamente após arrancar ou deixa de trabalhar durante o funcionamento, um elemento de monitorização no sistema de paragem automática dispara. O indicador luminoso correspondente (Fig. 23, posição 2-4) apagar-se-á.

Após o motor parar, o indicador continua aceso por aproximadamente 12 segundos.

O dispositivo eléctrico desligar-se-á automaticamente. O mostrador tornar-se-á a acender após a chave de ignição ter voltado á **posição 0** e novamente á **posição I**.

**Averigúe e elimine a causa do mau funcionamento antes de por novamente o motor em funcionamento (veja capítulo 6).**

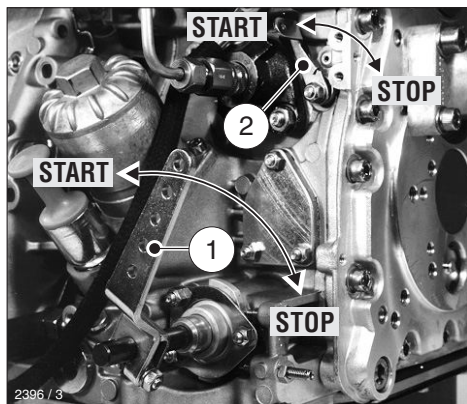
O mostrador desliga-se quando se fizer um novo arranque do motor.

**Mesmo com paragem automática deve-se verificar o nível de óleo em cada 8 – 15 horas de funcionamento (Capítulo 5.2.1.).**

### 4.3. Paragem do motor



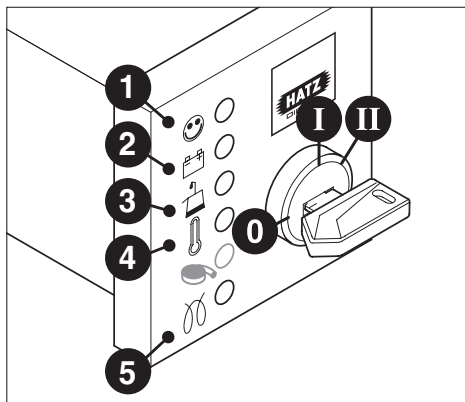
Nunca páre o motor utilizando a alavanca de descompressão. Durante paragens em trabalho ou no fim do período de trabalho, mantenha a manivela de arranque e a chave de arranque num local seguro, fora do alcance de pessoal não autorizado.



24

- Deslocar a alavanca do acelerador „1“ para a posição STOP.
- Em motores com velocidades de motor mais baixas não acessíveis, deslocar a alavanca de velocidades „1“ para trás, depois deslocar a alavanca de paragem „2“ (extra opcional) na direcção de STOP. Mantê-la aí até que o motor tenha parado.
- Soltar a alavanca de paragem „2“ quando o motor tiver parado, certificando-se de que a alavanca volta para a sua posição normal de funcionamento.

### Arranque eléctrico



25

As lâmpadas indicadoras de carga da bateria „2“ e da pressão do óleo „3“ acendem.

- Rodar a chave de ignição para a **posição 0** e retirá-la. As lâmpadas indicadoras têm que apagar seguidamente.

#### **Nota:**

Os motores com sistema automático de paragem (Capítulo 4.2.5.) podem também ser desligados rodando a chave de ignição para a **posição 0**.

## 5. Manutenção



O motor tem que estar parado antes de se efectuar qualquer trabalho de manutenção. Seguir a legislação em vigor para manusear e deitar fora o óleo, filtros e materiais de limpeza usados.




Manter a chave de ignição e a manivela de arranque do motor fora do alcance de pessoas não autorizadas.

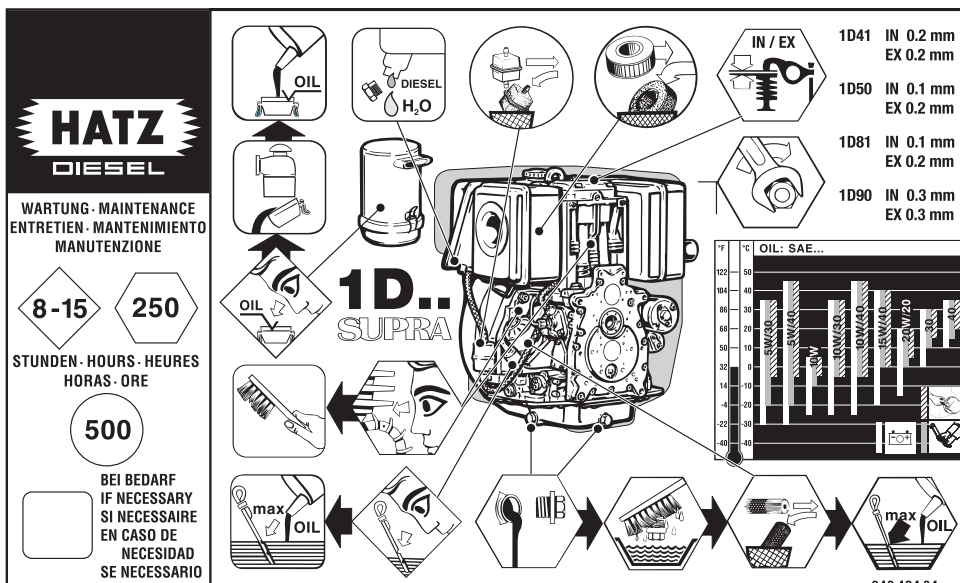
Para imobilizar motores equipados com um sistema eléctrico de arranque, desligar o borne negativo da bateria.

Depois do trabalho de manutenção, verificar se todas as ferramentas foram retiradas do motor e se todos os dispositivos de segurança, tampas, etc., foram colocados nas suas posições correctas.

Antes de voltar a pôr o motor a funcionar verificar se há pessoas na área de perigo (do motor ou da máquina que este acciona).

### 5.1. Resumo de manutenção

	Intervalo de manutenção	Serviços de manutenção	Cap.
	Todas as 8 –15 h de funcionamento ou diariamente antes de pôr o motor a trabalhar.	Verificar o nível de óleo lubrificante.	5.2.1.
		Verificar a área à volta da entrada de ar de combustão.	5.2.2.
		Verificar o indicador de bloqueio do filtro de ar.	5.2.3.
		Verificar a zona de entrada do ar de refrigeração.	5.2.4.
		Verificar o purgador de água.	5.2.5.
		Verificar a parte inferior do filtro de ar em banho de óleo para garantir o nível de óleo correcto e ausência de contaminação; mude o óleo se estiver sujo.	4.1.2. 5.3.1.
	Todas as 250 h de funcionamento.	Manutenção do filtro de ar em banho de óleo.	5.3.1.
		Substituir o óleo lubrificante do motor e o filtro de óleo.	5.3.2.
		Verificar e ajustar a folga das válvulas.	5.3.3.
		Limpar o sistema de ar de refrigeração.	5.3.4.
		Verificar se todos os parafusos das ligações estão bem apertados.	5.3.5.
		Limpar o escape.	5.3.6.
	Todas as 500 h de funcionamento.	Substituir o filtro de combustível.	5.4.1.
		Fazer a manutenção do filtro de ar do tipo seco.	5.4.2.



26

É fornecido um diagrama de manutenção para cada motor. Deverão ser colocados no motor ou no equipamento num ponto onde seja claramente visível. O diagrama de manutenção indica o intervalo de manutenção.

Para **motores novos** ou **reconstruídos**, deve-se fazer sempre o seguinte depois das **primeiras 25 horas de funcionamento**:

- Substituir o óleo lubrificante do motor, cap. 5.3.2.
- Verificar a folga das válvulas e ajustar se necessário, cap. 5.3.3.
- Verificar se todos os parafusos das ligações estão bem apertados, cap. 5.3.5.

**Não apertar os parafusos da cabeça do cilindro.**

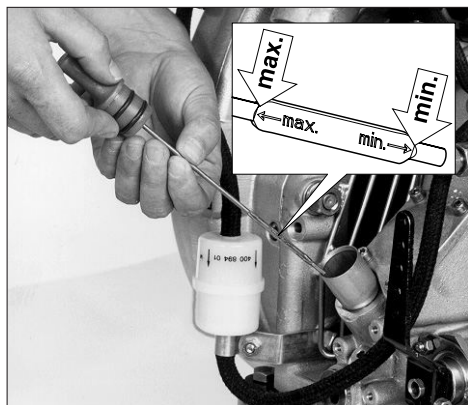
**Para períodos curtos de funcionamento:** substituir o óleo lubrificante do motor e o filtro de óleo o mais tardar ao fim de **12 meses**, independentemente do número de horas de funcionamento do motor.

## 5.2. Manutenção todas as 8 – 15 horas de funcionamento

### 5.2.1. Verificar o nível de óleo do motor

Quando se verificar o nível de óleo, o motor tem que estar na posição horizontal e parado.

- Retire qualquer sujidade na zona da vareta.



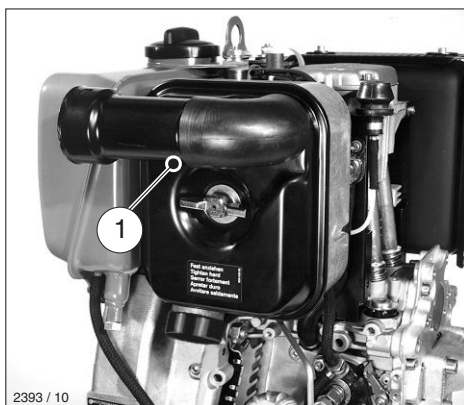
27

- Verificar o nível do óleo lubrificante com a vareta indicadora do nível de óleo; encher, se necessário, até à marca „max“; (ver Capítulo 4.1.1).

### 5.2.2. Verificar o ponto de entrada de ar

Uma acumulação significativa é um sinal de que existe uma grande quantidade de poeiras na atmosfera e que o intervalo de manutenção do filtro de ar deve ser reduzido.

- Dependendo do tipo de entrada de ar, verificar se há grandes obstruções; limpar, se necessário (ver Capítulo 2).



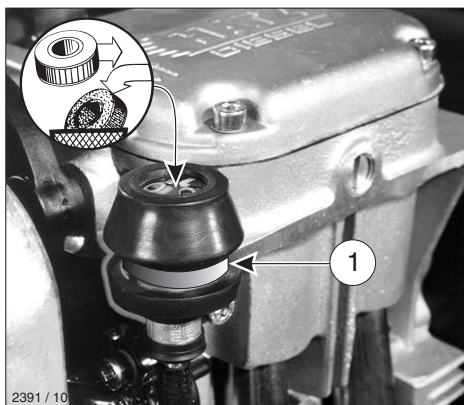
2393 / 10

28

- Verifique que a saída de poeira „1“ do expulsores centrífugo de poeira (dependendo da versão) não se encontra bloqueado e limpe se necessário.

### 5.2.3. Indicador de bloqueio do filtro de ar (extra opcional)

- Rode o motor ao máximo da velocidade, uma vez ao dia, por breves momentos logo após o arranque.



2391 / 10

29

- Se a parte de borracha for sugada e bloquear a zona verde „1“ é necessário limpar o filtro de ar (cap. 5.4.2.). Em casos onde haja muito pó verifique a borracha várias vezes ao dia.

#### 5.2.4. Verificar o sistema de refrigeração de ar

Uma acumulação significativa é um sinal que existe uma grande quantidade de poeiras na atmosfera e que o intervalo de manutenção do filtro de ar deve ser reduzido.

– Verifique se nas zonas de entrada e saída de ar existe bloqueio devido a qualquer tipo de material como por exemplo folhas, grande acumulação de lixo etc., e limpe se necessário (consulte o cap. 2 e 5.3.4.).

– Se possuir luz indicadora de temperatura „4“, esta acender-se-à se o motor sobre-aquecer (Fig. 25.)

**Neste caso, páre o motor imediatamente**  
(Cap. 4.3. e 5.3.4.)

#### 5.2.5. Verificar o purgador de água

Os intervalos em que se deve verificar a purga de água depende completamente da quantidade de água no combustível e do cuidado que se teve ao encher o depósito de gasoil. O intervalo normal é uma vez por semana.



30

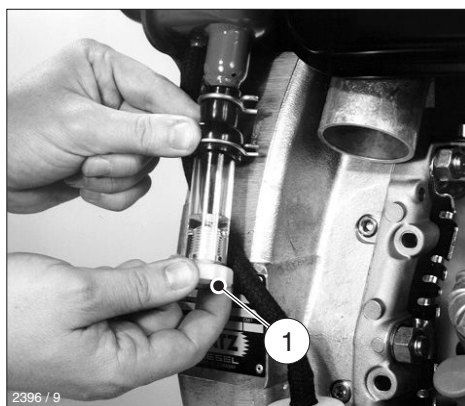
– Solte o parafuso hexagonal „1“ rodando 2-3 voltas.

– Retirar as gotas de água que emergem para um recipiente transparente. Dado que a água é mais densa que o gasoil, a água aparece antes do gasoil. As duas substâncias separam-se numa linha claramente visível.

– Logo que o gasoil emerge no parafuso „1“, este pode ser apertado novamente.

Se estiver montado um purgador exterior de água, verificar o conteúdo de água todos os dias, quando se verificar o nível de óleo lubrificante do motor.

A água que foi recebida está separada por uma linha claramente visível do óleo diesel acima dela.



31

– Abrir o taco de esgoto „1“ e esvaziar a água para um recipiente adequado.

– Se fôr difícil chegar ao taco de esgoto, pode-se ligar a ele um tubo de extensão.

## 5.3. Manutenção todas as 250 horas de funcionamento

### 5.3.1. Manutenção do filtro de ar em banho de óleo



32



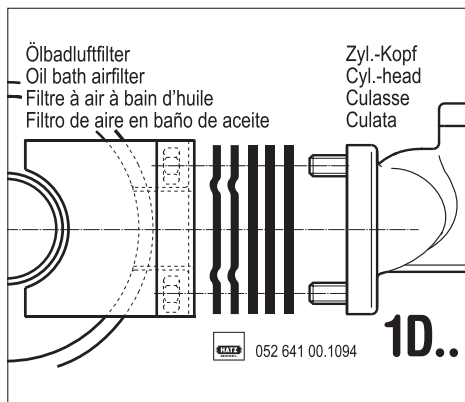
**Retire o óleo e coloque-o num local ecológicamente adequado.**

- Retirar o reservatório de óleo „1“ e limpá-lo.
- Retire o óleo contaminado e o lixo do reservatório e limpe-o.
- Retirar a tampa „2“ e limpá-la.
- Limpar a todo o comprimento o tubo de admissão „3“.
- Limpar o vedante e substituí-lo se não estiver em boas condições.
- Encher o reservatório até à marca com óleo do motor e voltar a montar o filtro de ar em banho de óleo, cap. 4.1.2.
- Se o elemento do filtro estiver muito sujo, limpar também a parte superior do filtro de ar, como se segue:  
Retirar a parte superior do filtro de ar do motor e lavá-lo em óleo diesel.
- Antes de voltar a montar o filtro de ar, deixe escorrer completamente o óleo diesel, ou limpe-o.

- Não tente fazer qualquer tipo de reparação (soldadura, aquecimento etc.) no filtro de ar em banho de óleo, pois tal poderá não resolver o problema e o motor poderá também ficar danificado.

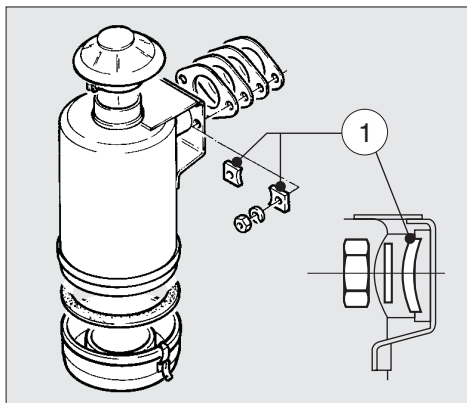
Se a face de vedação estiver irregular, o corpo do filtro de ar partido e/ou a parte de lã do filtro estiver incompleta, substituir por um filtro de ar novo.

- Segurar a parte superior do filtro de ar com uma junta de flange nova.



33

O jogo de vedantes, conforme figura 33, é montado nos motores 1D41 e 1D50.



34

- As anilhas „1“ devem ser instaladas com o lado convexo (curva para fora) virada para a fêmea.
- Voltar a montar o filtro de ar completo e enchê-lo com óleo para ficar pronto a funcionar.

### 5.3.2. Mudança de óleo do motor, substituição do filtro de óleo

O motor tem que estar parado, e deve estar colocado numa superfície plana e nivelada.

Faça a mudança de óleo somente quando o motor está quente.

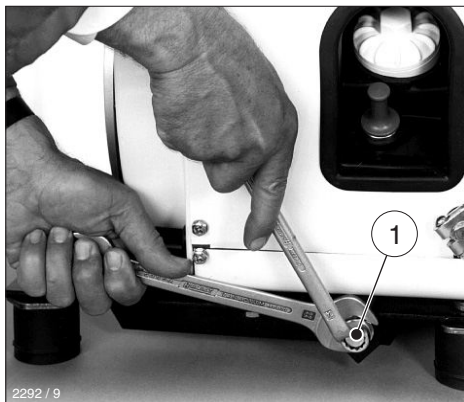
Acerca do tacho de esgoto do óleo, consulte cap. 2.



**Perigo de se queimar com o óleo quente. Retire o óleo e coloque-o num local ecológicamente adequado.**

- Desapertar o tacho de esgoto e deixar sair todo o óleo.

### Motores capsulados:



35

Ao desapertar o tacho de esgoto de óleo „1“, verificar se o tubo de esgoto não está solto. Impedi-lo de rodar, se necessário com uma chave de bocas do tamanho correcto.

- Limpar o tacho de esgoto do óleo e colocar um novo vedante. Voltar a colocar o tacho e apertar.



36

- Substituir o elemento substituível do filtro de óleo lubrificante.





37

- Limpe cuidadosamente o filtro de rede do fundo de modo a não o encurvar. Limpe a tampa ou sobre-a com ar comprimido.



**Usar óculos de protecção de cada vez que lidar com ar comprimido.**

### Importante !

**Ter em atenção a marca „TOP“ (parte de cima) no filtro de óleo. Fig. 36**

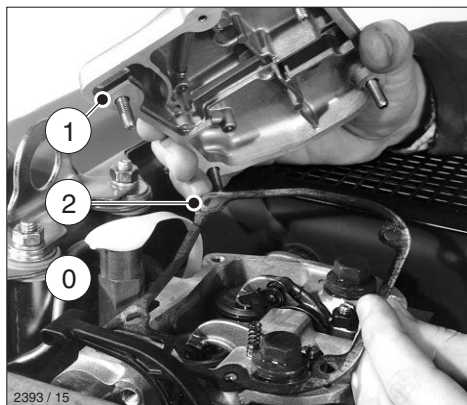
- Verifique a condição do O-ring „1“ e substitua se necessário (Fig. 36).
- Humedeça o rebordo e o O-ring do taco de esgoto com lubrificante „K“ (veja lista de peças sobressalentes).
- Adicionar óleo do motor até à marca „max“ na vareta indicadora do nível de óleo (ver Capítulo 4.1.1.).
- Fazer o motor funcionar durante um curto período de tempo, depois voltar a verificar o nível de óleo e atestar, se necessário.
- Verificar se há alguma fuga através da rosca no compartimento do filtro de óleo.

### 5.3.3. Verificar e ajustar a folga das válvulas

- Deslocar a alavanca de descompressão para a posição „0“; Fig. 16 e 17.

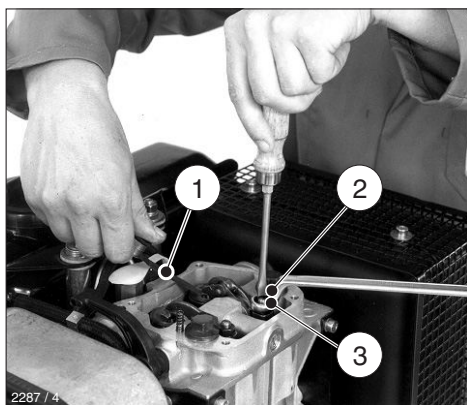
#### Motores 1D41 C, 1D81 C und 1D90 C

Retirar a tampa da blindagem (ver Capítulo 2). Só nos motores de arranque manual, tem que se retirar também a alavanca de descompressão quando se retira a tampa.



38

- Desapertar a tampa „1“ e retirá-la com a junta de vedação „2“. Nunca voltar a utilizar esta junta.
- Fazer rodar o motor na direcção normal de rotação até que se sinta compressão.



39

- Medir a folga das válvulas com um medidor de folgas „1“ (ver Capítulo 3.1.).
- Se a folga das válvulas não estiver correcta, desapertar a fêmea hexagonal „2“.
- Rodar o parafuso de afinação „3“ com uma chave de parafusos até que o medidor de folgas „1“ possa ser puxado entre o balanceiro e a haste da válvula com pouca resistência ao seu movimento depois da fêmea „2“ ter sido apertada de novo.
- Voltar a colocar a tampa na cabeça do cilindro e apertar uniformemente.
- Dependendo da versão, monte as peças relativas à passagem do ar.
- Pôr o motor a funcionar durante um curto espaço de tempo e verificar se a tampa verte.

### 5.3.4. Limpar o sistema de ar de refrigeração



**O motor deve ser desligado e permitido o seu arrefecimento antes de se efectuar a limpeza.**

- Retire as peças relativas à passagem do ar.

#### Sujidade seca

- Limpar todos os elementos das guias de ar e todas as zonas de ar de refrigeração na cabeça do cilindro, no cilindro e nas lâminas do volante, sem os molhar. Secá-los com ar comprimido.



**Usar óculos de protecção de cada vez que lidar com ar comprimido.**

#### Fuligem ou sujidade oleosa

- Desligar a bateria. Limpar toda a área com uma solução de limpeza, produto de limpeza a frio, etc., de acordo com as instruções do fabricante, e em seguida lavar com um jacto de água concentrado. Durante as operações de limpeza do motor não utilize jactos de água ou jactos de pressão sobre as partes eléctricas.
- Verificar a causa da sujidade gordurosa e mandar eliminar a fuga num agente de assistência HATZ.
- Voltar a montar os elementos das guias de ar previamente retirados.



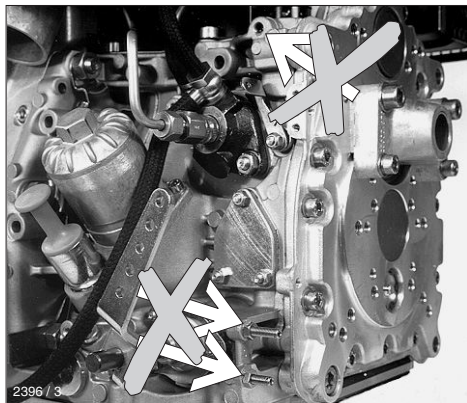
**O motor nunca deve trabalhar sem que os elementos relativos à passagem do ar estejam em posição.**

- Imediatamente após a montagem, deixar o motor aquecer para impedir que qualquer humidade possa provocar ferrugem.


### 5.3.5. Verificar todas as ligações roscadas

Verificar o estado e aperto de todas as ligações roscadas, ligações eléctricas, braçadeiras e outros componentes ligados ao motor e suas ligações, sempre que fiquem acessíveis durante o trabalho de manutenção.

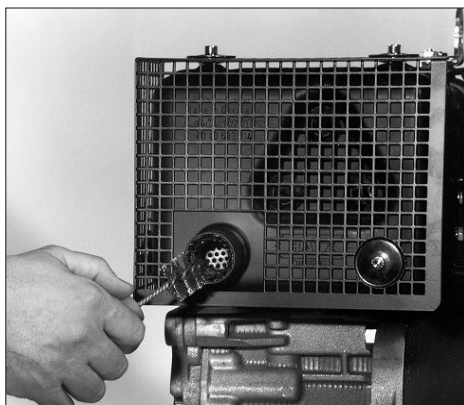
**Não apertar os pernos da cabeça do cilindro !**



40

 Os parafusos de ajuste no acelerador de velocidade e do sistema de injeção estão imobilizados com lacre de segurança. Não os aperte ou desaperte.

### 5.3.6. Limpando a saída do silencioso de escape (equipamento adicional)



41

– Retire qualquer sujidade existente na mesma utilizando uma escova.

## 5.4. Manutenção todas as 500 horas de funcionamento

### 5.4.1. Substituição do filtro de combustível

Os intervalos de manutenção do filtro de combustível dependem da pureza do filtro utilizado e, se necessário, necessita ser reduzido para 250 horas.

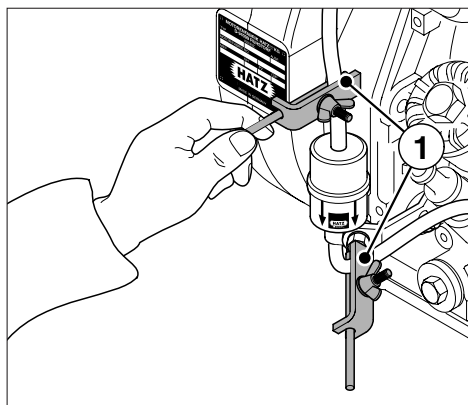


**Não fumar nem ter qualquer chama viva perto do sistema de combustível quando estiver a trabalhar com ele.**

#### Importante!

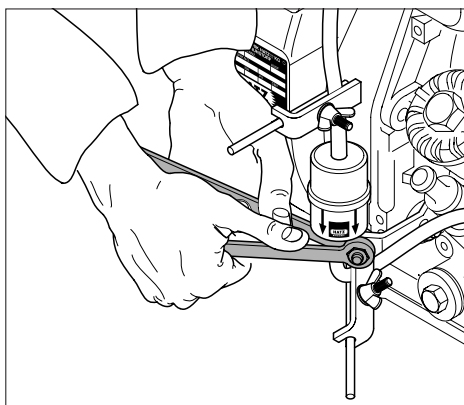
**Manter toda a área limpa para que o combustível não fique com impurezas.**

**As partículas de sujidade podem danificar o sistema de injeção.**



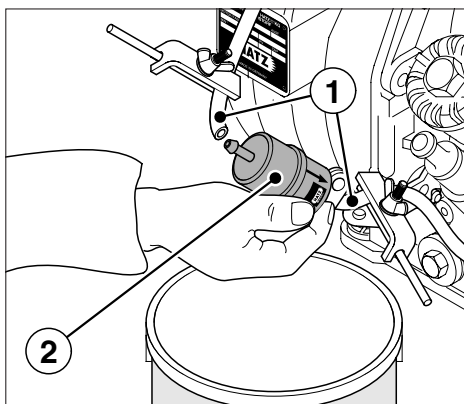
42

– Corte o combustível **a montante e a jusante do filtro de combustível**, ver pos. 1.



43

– Desaperte o filtro de combustível do seu local.



44

– Colocar um recipiente adequado por baixo do filtro para recolher o gasoil.

– Retirar o tubo de alimentação de combustível „1“ do filtro de combustível „2“ de ambos os lados, e colocar o filtro novo.

– Substituir sempre o filtro de combustível. Ter em atenção as setas que indicam a direcção correcta do fluxo de combustível.

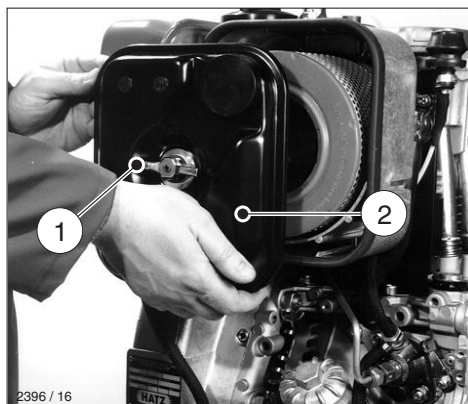
– Assegure-se que o filtro está bem colocado.

- Abrir o tubo de abastecimento de combustível ou accionar a bomba até que o combustível passe (ver Capítulo 4.1.3.).
- Active o monitor mecânico da pressão do óleo (extra opcional), cap. 4.1.4.
- Pôr o motor a funcionar durante um curto espaço de tempo para verificar se há fugas no filtro ou nos tubos de combustível.

### 5.4.2. Manutenção do filtro de ar do tipo seco

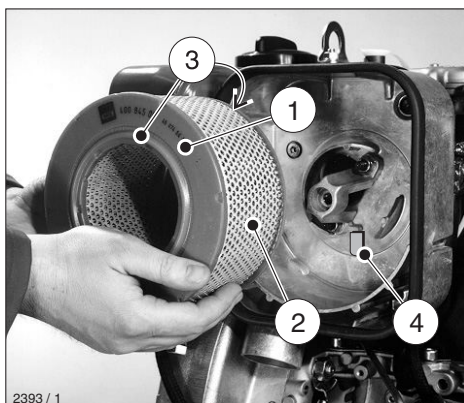
O elemento do filtro só deve ser limpo quando a lâmpada avisadora de manutenção se encontra acesa à velocidade máxima. Contudo, o elemento do filtro deve ser substituído ao fim de 500 horas de funcionamento.

- Em motores capsulados, retirar a tampa superior (ver Capítulo 2).  
Só nos motores de arranque manual, tem que se retirar também a alavanca de descompressão quando se retira a tampa.



45

- Soltar o perno „1“ e retirá-lo com a tampa „2“.



46

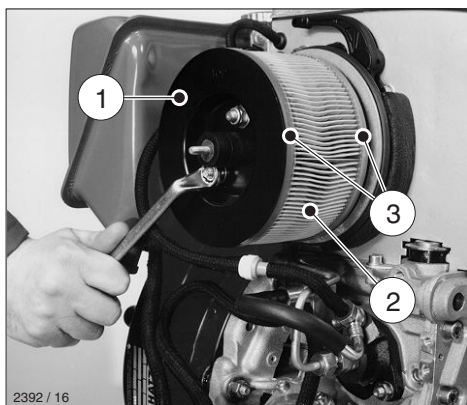
- Retirar cuidadosamente o elemento do filtro „1“.
- Na versão com indicador de manutenção do filtro do ar, verifique se a válvula „4“ está limpa e em boas condições.

### Modelo de ruído reduzido



47

- Desaperte a porca hex. „1“ e retire o compartimento do filtro „2“.



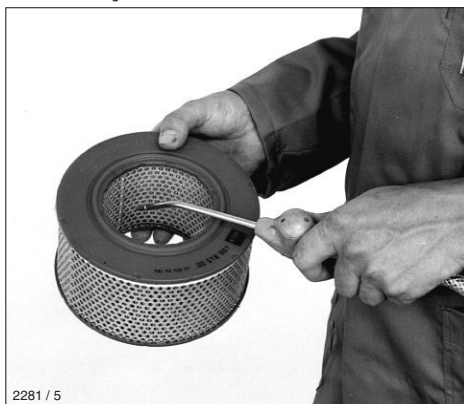
48

- Desaperte a porcas hex. e retire-as juntamente com a cobertura do filtro „1“.
- Retire cuidadosamente o elemento do filtro.
- Limpe todas as peças excepto o elemento o elemento do filtro.

Durante a limpeza não sopre para dentro da zona de entrada de ar do motor.

## Limpendo o elemento do filtro

### Contaminação seca



49

- Limpe o elemento do filtro do interior para o exterior com ar comprimido, seco, até que a sujidade desapareça.

**Aviso: A pressão do ar não deve exceder 5 bar.**



**Usar óculos de protecção de cada vez que lidar com ar comprimido.**

- Coloque o elemento do filtro contra a luz ou ilumine-o com uma lâmpada de modo a detectar fendas ou outros danos no elemento de papel.

### Importante!

**O mais pequeno dano no papel do filtro „2“ ou nos vedantes „3“ impede que este continue a ser utilizado por mais tempo. (Figs. 46 e 48)**

### Contaminação oleosa ou com humidade

- Substitua o elemento do filtro.
- Recoloque pela ordem inversa de desmontagem.

## 6. Avarias – Causas – Soluções

Avaria	Causas possíveis	Solução	Cap.
O motor não arranca ou não arranca imediatamente, embora tenha sido accionado pelo motor de arranque.	Alavanca do acelerador na posição STOP ou do ralenti.	Colocar a alavanca na posição „START“.	4.2.
	Alavanca de paragem na posição STOP.		
	O combustível não chega à bomba de injeção.	Encher com combustível.	4.1.3. 4.1.4.
		Verificar cuidadosamente todo o sistema de abastecimento de combustível. Se não encontrar avarias, verificar:	
		- Tubo de abastecimento de combustível ao motor. - Filtro de combustível. - Funcionamento da bomba de alimentação de combustível.	5.4.1. 4.1.3.
	Compressão insuficiente: - Folga das válvulas errada.	Verificar as folgas das válvulas e afinar se necessário.	5.3.3.
	- Diâmetro do cilindro e/ou anilha do pistão com desgaste.	Fazer a reparação devida.	
	Injector desafinado.	Fazer a reparação devida.	
Também aplicável em motores com paragem mecânica por baixa pressão de óleo.	Perda na pressão de óleo.	Verifique o nível do óleo do motor.	5.2.1.
		Activar a paragem mecânica por baixa pressão do óleo.	4.1.4
A baixas temperaturas	Ultrapassado o limite mais baixo de temperatura de arranque.	Seguir as instruções de arranque a frio. Accionar o sistema de pré-aquecimento (extra opcional).	4.2.4. 4.2.5.
	A máquina accionada não está desligada.	Desligar o motor da maquinaria ou equipamento se possível.	
	Sistema de pré-aquecimento avariado (extra opcional).	Fazer a reparação devida.	

<b>Avaria</b>	<b>Causas possíveis</b>	<b>Solução</b>	<b>Cap.</b>
A baixas temperaturas.	O combustível não tem resistência adequada a baixas temperaturas.	Verificar se o combustível que sai do tubo de combustível desligado da bomba de injeção está límpido (não turvo). Se estiver turvo ou gelatinoso – aqueça o motor ou esvazie completamente o sistema de abastecimento de combustível. Volte a encher com combustível de inverno, ao qual tenha sido adicionado o petróleo.	4.1.3.
	Velocidade de arranque demasiado baixa: - Óleo do motor demasiado espesso. - A carga da bateria é insuficiente.	Encher com óleo de motor de viscosidade diferente. Verificar a bateria, consultar um especialista de oficina se necessário.	5.3.2. 7.
O motor de arranque não funciona ou o motor não roda.	Avaria no sistema eléctrico: - A bateria e (ou outra ligação eléctrica) não está bem ligada. - Ligações eléctricas soltas e/ou corroídas. - Bateria avariada e/ou descarregada. - Motor de arranque avariado. - Relés, elementos de comando, etc., avariados.	Verificar o sistema eléctrico incluindo componentes individuais ou contactar o agente de assistência HATZ mais próximo.	7.
O motor arranca mas pára novamente logo que o motor de arranque é desligado.	A máquina accionada não está desligada.	Desligar o motor da unidade accionada, se possível.	
	Filtro de combustível obstruído.  Abastecimento de combustível interrompido.	Substituir o filtro de combustível.  Verificar sistematicamente todo o sistema de abastecimento de combustível.	5.4.1.



<b>Avaria</b>	<b>Causas possíveis</b>	<b>Solução</b>	<b>Cap.</b>
O motor arranca mas pára novamente logo que o motor de arranque é desligado	Sinal de paragem do elemento de comando para o sistema automático de paragem (extra opcional):		
	- Perda da pressão do óleo. - Temperatura da cabeça do cilindro demasiado elevada. - Falha no alternador.	Verificar o nível do óleo. Limpar o sistema de ar de refrigeração. Consultar manual de oficina e fazer a reparação devida.	5.2.1. 5.3.4.
O motor pára por si só durante o funcionamento normal.	É interrompido o abastecimento de combustível:		
	- Depósito vazio.	Encher de combustível.	4.1.3. 4.1.4.
	- Filtro de combustível obstruído. - Bomba de alimentação de combustível avariada. - Ar no sistema de combustível	Substituir o filtro de combustível. Verificar todo o sistema de abastecimento de combustível. Verificar o sistema de combustível quanto a entrada de ar. Verificar a válvula de ventilação.	5.4.1.
	O monitor mecânico da pressão do óleo desliga o motor devido à falta de pressão de óleo.	Verificar o nível de óleo lubrificante. Activate mechanical oil pressure monitor.	5.2.1. 4.1.4.
	Avarias mecânicas.	Mandar reparar o motor.	
Além disso, se estiver instalada a paragem automática do motor.	Sinal de paragem do elemento de comando devido a:	Verifique no motor o seguinte:	
	- Pressão do óleo demasiado baixa. - Temperatura da cabeça do cilindro demasiado elevada.	Nível do óleo do motor. Passagens do ar de refrigeração entupidas ou sistema de refrigeração afectado de qualquer outra maneira.	5.2.1. 5.3.4.
	- Falha no alternador.	Consultar manual de oficina e fazer a reparação devida.	

<b>Avaria</b>	<b>Causas possíveis</b>	<b>Solução</b>	<b>Cap.</b>
Perda de potência e de velocidade do motor.	A alimentação de combustível está obstruída:		
	- Depósito vazio.	Encher de combustível.	4.1.3. 4.1.4.
	- Filtro de combustível obstruído.	Substituir o filtro de combustível.	5.4.1.
	- Ventilação insuficiente do depósito de combustível.	Certifique-se de que o depósito tem a ventilação adequada.	
	- Fugas nas uniões dos tubos.	Verificar se há fugas nas uniões roscadas dos tubos.	
	- Ar no sistema de combustível	Verificar o sistema de combustível quanto a entrada de ar. Verificar a válvula de ventilação.	
	- A alavanca do acelerador não permanece na posição seleccionada.	Impedir que a alavanca do acelerador se desloque.	
Perda de potência e de velocidade do motor e sai fumo preto do escape.	Filtro de ar entupido.	Remover a sujidade do filtro de ar.	5.3.1. 5.4.2.
	Folgas das válvulas incorrectas.	Ajustar a folga das válvulas.	5.3.3.
	Mau funcionamento do injecto.	Fazer a reparação devida.	
O motor fica muito quente. A lâmpada indicadora de sobreaquecimento da cabeça do cilindro acende (extra opcional).	Demasiado óleo no motor.	Esvaziar o óleo do motor até à marca superior da vareta indicadora do nível de óleo.	5.3.2.
	Arrefecimento inadequado:		
	- Sujidade em todo o sistema de ar de refrigeração.	Limpar o sistema de ar de refrigeração.	5.3.4.
	- Vedação inadequada nas placas das guias de ar ou nos elementos incorporados.	Verificar se as placas das guias de ar e elementos incorporados estão nos seus lugares e se vedam bem.	

## 7. Sistema eléctrico



As baterias podem provocar gases explosivos. Mantenha-as afastadas de chamas e faíscas que poderão causar o seu ateamento. Não fume. Proteja os olhos, pele e roupa contra o ácido corrosivo da bateria. Utilize imediatamente água limpa nas zonas contaminadas pelo ácido. Em caso de emergência chame o médico.

**Desligue sempre o polo negativo (-) da bateria antes de efectuar qualquer intervenção no sistema eléctrico.**

- Nunca trocar os polos **positivo (+)** e **negativo (-)** da bateria.
- Ao **instalar** a bateria, ligar primeiro o **polo positivo**, depois o **polo negativo**. O polo negativo é ligado à terra no bloco do motor.
- Quando **retirar** a bateria, desligar primeiro o **polo negativo**, depois o **polo positivo**.
- Impedir curtos-circuitos e contacto com a tereade fios com corrente.
- Se houver avarias, **verificar** sempre se as **ligações fazem bons contactos** em todos os pontos.
- Substitua a luz indicadora avariada sem demora.
- **Não retirar a chave de ignição** com o motor a trabalhar.
- **Nunca desligar a bateria** enquanto o motor está a trabalhar. Os picos eléctricos de tensão podem causar danos nos componentes eléctricos.
- Em caso de um **accionamento de emergência manual**, deixe a bateria eventualmente descarregada ligada.

- Para um **funcionamento de emergência sem bateria**, deve separar adicionalmente o conector da caixa de instrumentos antes de dar arranque.
- Durante as operações de limpeza do motor não utilize jactos de água ou jactos de pressão sobre as partes eléctricas.
- Ao efectuar **trabalhos de soldadura** no motor ou no equipamento accionado por este, ligar o fio de terra tão perto quanto possível do ponto de soldadura, e desligar a bateria. Se estiver montado um alternador, desligar a ficha de ligação do regulador de voltagem.

Os diagramas de ligações correspondentes são fornecidos com os motores que têm um sistema eléctrico. Podem ser fornecidos diagramas de ligações adicionais.

A HATZ não assume qualquer responsabilidade para sistemas eléctricos que não foram elaborados de acordo com os diagramas de ligações da HATZ.

## 8. Tratamento de protecção

Os motores novos normalmente podem ficar em armazém até 12 meses num local seco. Esta protecção poderá durar só até aproximadamente 6 meses se a humidade atmosférica for elevada, ou se os motores estiverem expostos a ar marítimo. Se o motor ficar armazenado durante um período mais longo, ou se for guardado depois de ter sido utilizado, recomendamos que consulte o agente de assistência HATZ mais próximo.

# Certificado de manutenção



As reclamações de garantia para este aparelho só podem ser feitas se os trabalhos de manutenção prescritos tiverem sido realizados (por uma oficina especializada autorizada)! Este certificado de manutenção (com assinatura e carimbo) deve ser-nos enviado imediatamente após cada intervalo de manutenção. <sup>1)</sup>

<sup>1)</sup> por e-mail para: service@probst-handling.de / por fax ou correio

Operador: \_\_\_\_\_  
 Tipo de unidade: \_\_\_\_\_ Item nº: \_\_\_\_\_  
 Unidade nº: \_\_\_\_\_ Ano de fabrico: \_\_\_\_\_

Trabalho de manutenção após 25 horas de funcionamento		
Data:	Tipo de manutenção:	Manutenção por empresa:
		<i>Carimbo</i>
		.....
		Nome / Assinatura

Trabalho de manutenção a cada 50 horas de operação		
Data:	Tipo de manutenção:	Manutenção por empresa:
		<i>Carimbo</i>
		.....
		Nome / Assinatura
		Manutenção por empresa:
		<i>Carimbo</i>
		.....
		Nome / Assinatura
		Manutenção por empresa:
		<i>Carimbo</i>
		.....
		Nome / Assinatura

Trabalho de manutenção 1x por ano		
Data:	Tipo de manutenção:	Manutenção por empresa:
		<i>Carimbo</i>
		.....
		Nome / Assinatura
		Manutenção por empresa:
		<i>Carimbo</i>
		.....
		Nome / Assinatura