



# **Betriebsanleitung Bedrijfshandleiding**

**SPEEDY VS-140/200 Vakuum-Hand-Verlegegerät  
SPEEDY VS-140/200 Vacuüm-Hefapparaat**

**SPEEDY VS-140/200 / SPEEDY VS-140/200-XL  
SPEEDY VS-140/200-110 / SPEEDY VS-140/200-XL-110**









# Betriebsanleitung

Original Betriebsanleitung

## **SPEEDY VS-140/200 Vakuum-Hand-Verlegegerät**

**SPEEDY VS-140/200 / SPEEDY VS-140/200-XL  
SPEEDY VS-140/200-110 / SPEEDY VS-140/200-XL-110**

#### Hinweis

Die Betriebsanleitung wurde in deutscher Sprache erstellt. Für künftige Verwendung aufbewahren. Technische Änderungen, Druckfehler und Irrtümer vorbehalten.

#### Herausgeber

© Probst GmbH, 04/19

Dieses Werk ist urheberrechtlich geschützt. Die dadurch begründeten Rechte bleiben bei der Firma Probst GmbH. Eine Vervielfältigung des Werkes oder von Teilen dieses Werkes ist nur in den Grenzen der gesetzlichen Bestimmungen des Urheberrechtsgesetzes zulässig. Eine Abänderung oder Kürzung des Werkes ist ohne ausdrückliche schriftliche Zustimmung der Firma Probst GmbH untersagt.

#### Kontakt

Probst GmbH

Gottlieb-Daimler-Straße 6

71729 Erdmannhausen, Germany

[info@probst-handling.com](mailto:info@probst-handling.com)

[www.probst-handling.com](http://www.probst-handling.com)

# Inhaltsverzeichnis

1	Wichtige Informationen .....	5
1.1	Die Technische Dokumentation ist Teil des Produkts .....	5
1.2	Hinweis zum Umgang mit dieser Betriebsanleitung .....	5
1.3	Warnhinweise in diesem Dokument .....	5
1.4	Symbole.....	5
1.5	Hinweisschilder am Hebegerät .....	6
2	Grundlegende Sicherheitshinweise .....	9
2.1	Bestimmungsgemäße Verwendung .....	9
2.2	Nicht bestimmungsgemäße Verwendung.....	9
2.3	Gefahrenbereich .....	9
2.3.1	Manuelle Handhabung .....	9
2.3.2	Handhabung mit Transportmittel.....	9
2.4	Gefährdungen während des Betriebs .....	10
2.5	Umgebungs- und Betriebsbedingungen .....	10
2.6	Anforderungen an den Arbeitsplatz.....	11
2.7	Personalqualifikation .....	11
2.8	Persönliche Schutzausrüstung .....	11
2.9	Sicherheitseinrichtungen .....	12
2.10	Technischer Zustand .....	12
2.11	Verantwortung des Betreibers.....	12
2.12	Landesspezifische Vorschriften für den Betreiber .....	12
3	Produktbeschreibung.....	13
3.1	Komponenten .....	13
3.2	Bedienelemente.....	14
3.3	Vakuum-Erzeuger.....	14
3.4	Saugplatten.....	14
4	Technische Daten.....	16
5	Transport und Lagerung.....	17
5.1	Schutzausrüstung .....	17
5.2	Lieferung prüfen .....	17
5.3	Verpackung entfernen .....	17
5.4	Hebegerät transportieren .....	17
5.5	Hebegerät lagern .....	18
6	Installation .....	19
6.1	Sicherheit .....	19
6.1.1	Sicherheitshinweise für die Installation.....	19
6.1.2	Schutzausrüstung.....	19
6.2	Inbetriebnahme .....	19

7	Betrieb .....	20
7.1	Sicherheit .....	20
7.1.1	Sicherheitshinweise für die Bedienung .....	20
7.1.2	Personalqualifikation .....	21
7.1.3	Schutzausrüstung .....	21
7.1.4	Hebegerät sachgerecht nutzen .....	21
7.1.5	Verhalten im Notfall .....	22
7.2	Vor Arbeitsbeginn prüfen .....	22
7.3	Umgang mit feuchten Lasten .....	22
7.4	Saugplatte befestigen .....	23
7.5	Bedienbügel in die Arbeitsposition bringen .....	24
7.6	Bedienbügel um 90° drehen .....	25
7.7	Hebegerät einschalten .....	27
7.8	Kettenkasten mit Einhängeöse befestigen (Option) .....	28
7.9	Last anheben .....	29
7.9.1	Manuelle Handhabung .....	29
7.9.2	Handhabung mit Transportmittel (Option Einhängeöse mit Kettenkasten) .....	29
7.10	Last ablegen .....	30
7.10.1	Manuelle Handhabung .....	31
7.10.2	Handhabung mit Transportmittel (Option Einhängeöse mit Kettenkasten) .....	31
7.11	Bedienbügel in die Parkposition bringen .....	31
8	Störungsbehebung .....	34
8.1	Sicherheit .....	34
8.1.1	Sicherheitshinweise für die Störungsbehebung .....	34
8.1.2	Schutzausrüstung .....	34
8.2	Hilfe bei Störungen .....	34
9	Wartung .....	36
9.1	Sicherheit .....	36
9.1.1	Sicherheitshinweise für die Wartung .....	36
9.1.2	Schutzausrüstung .....	36
9.2	Regelmäßige Prüfungen .....	36
9.3	Wartungsplan .....	37
9.4	Dichtheit des Hebegeräts prüfen .....	37
9.5	Staubfilter reinigen .....	37
9.6	Hebegerät reinigen .....	38
9.7	Dichtlippe ersetzen .....	38
10	Außerbetriebnahme und Recycling .....	40
10.1	Sicherheit .....	40
10.2	Hebegerät außer Betrieb nehmen .....	40
10.3	Hebegerät entsorgen .....	40



# 1 Wichtige Informationen

## 1.1 Die Technische Dokumentation ist Teil des Produkts

1. Für einen störungsfreien und sicheren Betrieb befolgen Sie die Hinweise in den Dokumenten.
  2. Bewahren Sie die Technische Dokumentation in der Nähe des Produkts auf. Sie muss für das Personal jederzeit zugänglich sein.
  3. Geben Sie die Technische Dokumentation an nachfolgende Nutzer weiter.
- ⇒ Bei Missachtung der Hinweise in dieser Betriebsanleitung kann es zu lebensgefährlichen Verletzungen kommen!
- ⇒ Für Schäden und Betriebsstörungen, die aus der Nichtbeachtung der Hinweise resultieren, übernimmt Probst keine Haftung.

Wenn Sie nach dem Lesen der Technischen Dokumentation noch Fragen haben, wenden Sie sich an den Probst-Service unter:

[www.probst-handling.com](http://www.probst-handling.com)

## 1.2 Hinweis zum Umgang mit dieser Betriebsanleitung

Das Produkt SPEEDY VS-140/200 wird allgemein Hebegerät genannt.

Die Probst GmbH wird in dieser Betriebsanleitung allgemein Probst genannt.

Diese Betriebsanleitung enthält wichtige Hinweise und Informationen zu den verschiedenen Betriebsphasen des Hebegeräts:

- Transport, Lagerung, Inbetriebnahme und Außerbetriebnahme
- Sicherer Betrieb, erforderliche Wartungsarbeiten, Behebung eventueller Störungen

Die Betriebsanleitung beschreibt das Hebegerät zum Zeitpunkt der Auslieferung durch Probst.

## 1.3 Warnhinweise in diesem Dokument

Warnhinweise warnen vor Gefahren, die beim Umgang mit dem Produkt auftreten können. Es gibt sie in vier Gefahrenstufen, die Sie am Signalwort erkennen.

Signalwort	Bedeutung
GEFAHR	Kennzeichnet eine Gefahr mit hohem Risiko, die zu Tod oder schwerer Verletzung führt, wenn sie nicht vermieden wird.
WARNUNG	Kennzeichnet eine Gefahr mit mittlerem Risiko, die zu Tod oder schwerer Verletzung führen kann, wenn sie nicht vermieden wird.
VORSICHT	Kennzeichnet eine Gefahr mit einem geringem Risiko, die zu leichter oder mittlerer Verletzung führen kann, wenn sie nicht vermieden wird.
HINWEIS	Kennzeichnet eine Gefahr, die zu Sachschäden führt.

## 1.4 Symbole



Dieses Zeichen weist auf nützliche und wichtige Informationen hin.

- ✓ Dieses Zeichen steht für eine Voraussetzung, die vor einem Handlungsschritt erfüllt sein muss.
- ▶ Dieses Zeichen steht für eine auszuführende Handlung.
- ⇒ Dieses Zeichen steht für das Ergebnis einer Handlung.

Handlungen, die aus mehr als einem Schritt bestehen, sind nummeriert:

1. Erste auszuführende Handlung.
2. Zweite auszuführende Handlung.

### 1.5 Hinweisschilder am Hebegerät

Warnung Elektrische Spannung  
2904.0397



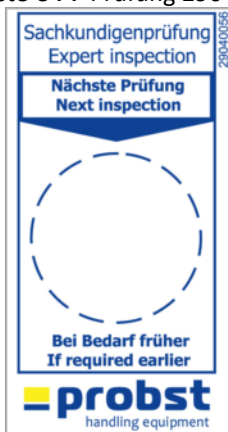
Warnung Handverletzung durch  
Quetschung  
2904.0396



Warnung vor elektrischer Spannung  
Lebensgefahr!  
Vor Öffnen des Gehäuses, unbedingt  
vorher den Netzstecker von der Strom-  
versorgung abziehen  
2904.0387



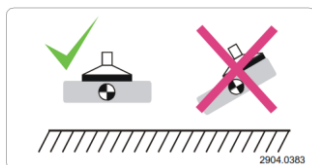
Nächste UVV-Prüfung 2904.0056



Datumsuhr für UVV-Prüfung

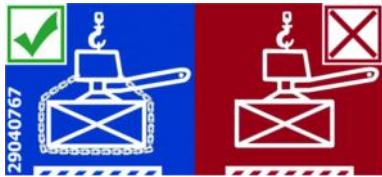


Last im Schwerpunkt anheben  
2904.0383



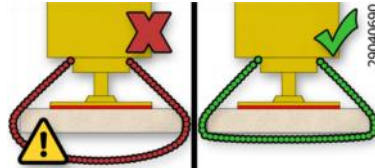
Die angesaugte Last darf keinesfalls ohne zusätzliche Sicherung durch die Lastsicherungskette angehoben und transportiert werden.

2904.0767



Lastsicherheitsketten müssen straff an der Last anliegen. Lastsicherheitsketten dürfen niemals locker unter der Last hängen!

2904.0690



Niemals unter schwebende Last treten.

2904.0210 - 30 mm

2904.0209 - 50 mm

2904.0204 - 80 mm



Betriebsanleitung lesen.

2904.0665 - 30 mm

2904.0666 - 50 mm



Gebot Gehörschutz tragen

2904.0298



## 1.6 Typenschild

### Typenschild (Beispiel)



Das Typenschild ist fest mit dem Produkt verbunden und muss immer gut lesbar sein.

Das Typenschild enthält folgende Daten:

- Artikelnummer
- Gerätenummer
- Seriennummer
- Baujahr
- Eigengewicht
- Max. zulässige Traglast
- ▶ Bei Ersatzteilbestellungen, Gewährleistungsansprüchen oder sonstigen Anfragen bitte alle oben genannten Informationen angeben.

## 2 Grundlegende Sicherheitshinweise

### 2.1 Bestimmungsgemäße Verwendung

Das Hebegerät SPEEDY VS-140/200 dient zum bodennahen Heben, Transportieren und Versetzen von porösen Platten sowie auch Waschbetonoberflächen und dergleichen.

- In der Standardversion wird das Hebegerät von zwei Bedienern manuell bedient. Maximal zulässige Traglast 140 kg.
- Mithilfe einer optional erhältlichen Einhängeöse kann das Hebegerät auch an ein geeignetes Transportmittel (Kran, Baustellenfahrzeug, ...) angeschlagen werden. Handhabung nur mit Lastsicherungskette. Maximal zulässige Traglast 200 kg.

Die Bediengriffe sind nur für eine Traglast von max. 140 kg zugelassen.

Die zu hebenden Lasten müssen genügend Eigenstabilität besitzen, um während des Hebens nicht zerstört zu werden.

Die Saugplatte ist nicht Teil des Lieferumfangs. Der Betreiber hat sicherzustellen, dass nur Saugplatten verwendet werden, die für die zu hebende Last geeignet sind. Sie muss für die Befestigung am Hebegerät bestimmt sein.

Die maximal zulässige Traglast darf nicht überschritten werden (> siehe Kap. Technische Daten). Die maximal zulässige Traglast ist abhängig von der verwendeten Saugplatte (siehe Traglastschild der Saugplatte).

Das Hebegerät ist nach dem Stand der Technik gebaut und wird betriebssicher ausgeliefert, dennoch können bei der Verwendung Gefahren entstehen.

### 2.2 Nicht bestimmungsgemäße Verwendung

Probst übernimmt keine Haftung für Schäden, die durch die Nutzung des Hebegeräts zu anderen Zwecken verursacht werden, als in der bestimmungsgemäßen Verwendung beschrieben. Als nicht bestimmungsgemäße Verwendung gilt der Einsatz des Hebegeräts bei Lasten, die nicht in der Auftragsbestätigung benannt sind oder andere physikalischen Eigenschaften als die in der Auftragsbestätigung benannten Lasten aufweisen. Insbesondere gelten die folgenden Arten der Nutzung als nicht bestimmungsgemäß:

- Verwendung als Steig- oder Kletterhilfe.
- Heben von Menschen oder Tieren.
- Lagern der Last im angesaugten Zustand.
- Ansaugen von Gebäudeteilen, Einrichtungen oder dem Untergrund.
- Ansaugen von Flüssigkeiten und Schüttgut (z. B. Granulate).
- Evakuieren von implosionsgefährdeten Gegenständen.
- Anhängen von Lasten mit Seilen, Ketten o. Ä.

### 2.3 Gefahrenbereich

#### 2.3.1 Manuelle Handhabung

Das Hebegerät wird von zwei Bedienern bedient. Die Bediener stehen zwischen den Bedienbügeln.

Der Bereich unter der Saugplatte ist als Gefahrenbereich zu betrachten.

#### 2.3.2 Handhabung mit Transportmittel

Personen, die sich im Gefahrenbereich des Hebegeräts aufhalten, können sich lebensgefährlich verletzen.

- Sicherstellen, dass sich keine unbefugten Personen im Gefahrenbereich aufhalten.
- Um ein Abscheren der Last zu vermeiden, sicherstellen, dass Kollisionen mit der Umgebung vermieden werden.

Der Gefahrenbereich des Hebegeräts umfasst folgende Bereiche:

- Der Bereich direkt unter dem Hebegerät und der Last.
- Die unmittelbare Umgebung des Hebegeräts und der Last.
- Der Arbeitsbereich des verwendeten Transportmittels.

## 2.4 Gefährdungen während des Betriebs



### ⚠ VORSICHT

Verletzungsgefahr durch offen liegende Saugstellen und Druckluftleitungen

- ▶ Nicht in Saugstellen und Druckluftleitungen hineinsehen, -hören oder hineinfassen.
- ▶ Offen liegende Saugstellen und Druckluftleitungen nicht in die Nähe von Augen oder Körperöffnungen bringen.
- ▶ Saugplatten nicht auf den Körper setzen.



### ⚠ VORSICHT

Spitze Gegenstände

Beschädigung von Vakuum führenden Schläuchen durch spitze Gegenstände

- ▶ Immer sicherstellen, dass die Vakuum führenden Schläuche nicht durch spitze Gegenstände beschädigt werden können.

## 2.5 Umgebungs- und Betriebsbedingungen

Das Hebegerät darf unter folgenden Bedingungen *nicht* betrieben werden:

- Einsatz in explosionsgefährdeten Bereichen.
- Umgebung mit säurehaltigen oder laugenhaltigen Medien.
- Einsatz über 1600 m über NN (das erforderliche Betriebsvakuum kann nicht erreicht werden).



### ⚠ VORSICHT

Gefährliche Gase, Dämpfe oder Stäube werden durch den Vakuum-Erzeuger angesaugt und verteilt.

Atembeschwerden!

- ▶ Vor Arbeitsbeginn sicherstellen, dass die angesaugte Umgebungsluft keine gefährlichen Stoffe enthält.
- ▶ Sicherstellen, dass sich auf oder in der Last keine gefährlichen Stoffe befinden, die angesaugt werden können.



### ⚠ VORSICHT

Verstopfung des Vakuum-Systems durch Ansaugen von Flüssigkeiten

Verletzungsgefahr durch Herabfallen der Last!

- ▶ Keine Flüssigkeiten oder Schüttgüter ansaugen.
- ▶ Das Manometer beachten.



## ⚠ VORSICHT

Gefahr durch Blitzeinschlag bei Gewitter!

- ▶ Je nach Intensität des Gewitters ggf. die Arbeit einstellen.

Das Hebegerät darf nur unter folgenden Bedingungen betrieben werden:

- Der Betrieb ist nur zulässig im Temperaturbereich von 3°C bis +40°C (37,5°F bis 104°F).
- Die Umgebung muss frei sein von Feuchte, Nässe, Schmutz, Staub, Öl oder anderen, die Reibung herabsetzenden klimatischen Bedingungen.
- Das Hebegerät muss für den Lastfall ausreichend dimensioniert sein.
- ▶ Im Zweifel vor der Inbetriebnahme mit Probst Rücksprache halten.

## 2.6 Anforderungen an den Arbeitsplatz

Für einen sicheren Arbeitsplatz müssen folgende Anforderungen erfüllt sein:

- Der Betreiber ist verpflichtet, für die Umgebungsbedingungen am Einsatzort eine Risikobeurteilung durchzuführen.
- Das Typenschild und die Warnhinweise müssen lesbar sein.
- Der Bediener muss eine gute Sicht über den gesamten Arbeitsbereich haben, der Arbeitsplatz muss ausreichend und blendfrei beleuchtet sein, die Umgebung des Arbeitsplatzes muss sauber und übersichtlich sein.

## 2.7 Personalqualifikation

Unqualifiziertes Personal kann Risiken nicht erkennen und ist deshalb höheren Gefahren ausgesetzt!

Der Betreiber muss folgende Punkte sicherstellen:

- Das Personal muss für die in dieser Betriebsanleitung beschriebenen Tätigkeiten beauftragt sein.
- Das Personal muss das 18. Lebensjahr vollendet haben und körperlich und geistig geeignet sein.
- Das Produkt darf nur von Personen bedient werden, die eine entsprechende Schulung absolviert haben.
- Das Personal muss regelmäßig eine Sicherheitsunterweisung erhalten (Häufigkeit gemäß landesspezifischen Vorschriften).
- Arbeiten an der Elektrik dürfen nur von qualifizierten Fachkräften für Elektrik durchgeführt werden.
- Die Installation sowie Reparatur- und Instandsetzungsarbeiten dürfen nur von Fachkräften der Probst GmbH oder von Personen, die eine entsprechende Schulung bei Probst nachweisen können, durchgeführt werden.

Folgende Zielgruppen werden in dieser Betriebsanleitung angesprochen:

- Personen, die in Bedienung und Reinigung des Produkts geschult sind.
- Fachkräfte für Mechanik und Elektrik, die mit der Installation, Störungsbehebung und Wartung des Produkts beauftragt sind.

Der Betreiber der Krananlage muss landesspezifische Vorschriften bezüglich Alter, Befähigung und Ausbildung des Personals einhalten.

Gültig für Deutschland:

Eine Fachkraft ist, wer aufgrund seiner fachlichen Ausbildung, seiner Kenntnisse und Erfahrungen, sowie seiner Kenntnisse der einschlägigen Bestimmungen, die ihm übertragenen Arbeiten beurteilen, mögliche Gefahren erkennen und geeignete Sicherheitsmaßnahmen treffen kann. Eine Fachkraft muss die einschlägigen fachspezifischen Regeln einhalten.

## 2.8 Persönliche Schutzausrüstung

Um Verletzungen zu vermeiden, immer eine geeignete, der Situation angepasste Schutzausrüstung tragen. Die Schutzausrüstung muss folgenden Standards genügen:

- Sicherheitsschuhe Sicherheitsklasse S1 oder besser

- Feste Arbeitshandschuhe Sicherheitskategorie 2133 oder besser
- Industrieschutzhelm
- Gehörschutz Klasse L oder höher
- Schutzbrille Klasse F
- Haarnetz
- Eng anliegende Kleidung

## 2.9 Sicherheitseinrichtungen

Das Hebegerät verfügt über folgende Sicherheitseinrichtungen:

- Manometer: Zeigt den aktuellen Druck im Vakuum-Speicher.
- Verriegelung am Betätigungshebel (8.2) Last ablösen: Verhindert versehentliches Ablösen der Last.
- Option: Lastsicherungskette
- ▶ Vor jeder Inbetriebnahme sicherstellen, dass die Sicherheitseinrichtungen in einwandfreiem Zustand sind (> siehe Kap. Sicherheitseinrichtungen prüfen).

## 2.10 Technischer Zustand

Wenn das Produkt in mangelhaftem Zustand betrieben wird, sind Sicherheit und Funktion beeinträchtigt.

- Das Hebegerät nur in technisch einwandfreiem Original-Zustand betreiben.
- Den Wartungsplan einhalten.
- Ausschließlich Probst-Originalersatzteile verwenden.
- Wenn sich das Betriebsverhalten ändert, das Hebegerät auf Störungen kontrollieren. Störungen sofort beheben!
- Das Hebegerät nicht eigenmächtig umbauen und nicht verändern.
- Sicherheitseinrichtungen auf keinen Fall unwirksam machen.

Probst übernimmt keine Haftung für Folgen einer Änderung außerhalb seiner Kontrolle.

## 2.11 Verantwortung des Betreibers

Der Betreiber ist im Arbeitsbereich des Hebegeräts Dritten gegenüber mitverantwortlich. Es dürfen keine unklaren Kompetenzen auftreten.

- Auf die Einhaltung regelmäßiger Pausen achten.
- Sicherstellen, dass das Hebegerät nicht von unbefugten Personen in Betrieb genommen werden kann.
- Sicherstellen, dass das Hebegerät während Wartungs- oder Instandhaltungsarbeiten nicht verwendet werden kann.
- Die Zuständigkeiten für die unterschiedlichen Tätigkeiten am Hebegerät klar festlegen.
- Auf die Einhaltung der Zuständigkeiten achten.
- Bei der Handhabung unbekannter Lasten gegebenenfalls durch Versuche sicherstellen, dass ein sicherer Betrieb gewährleistet ist:
  - Die Last verfügt über ausreichende Eigenstabilität, so dass sie während der Handhabung nicht beschädigt werden kann.

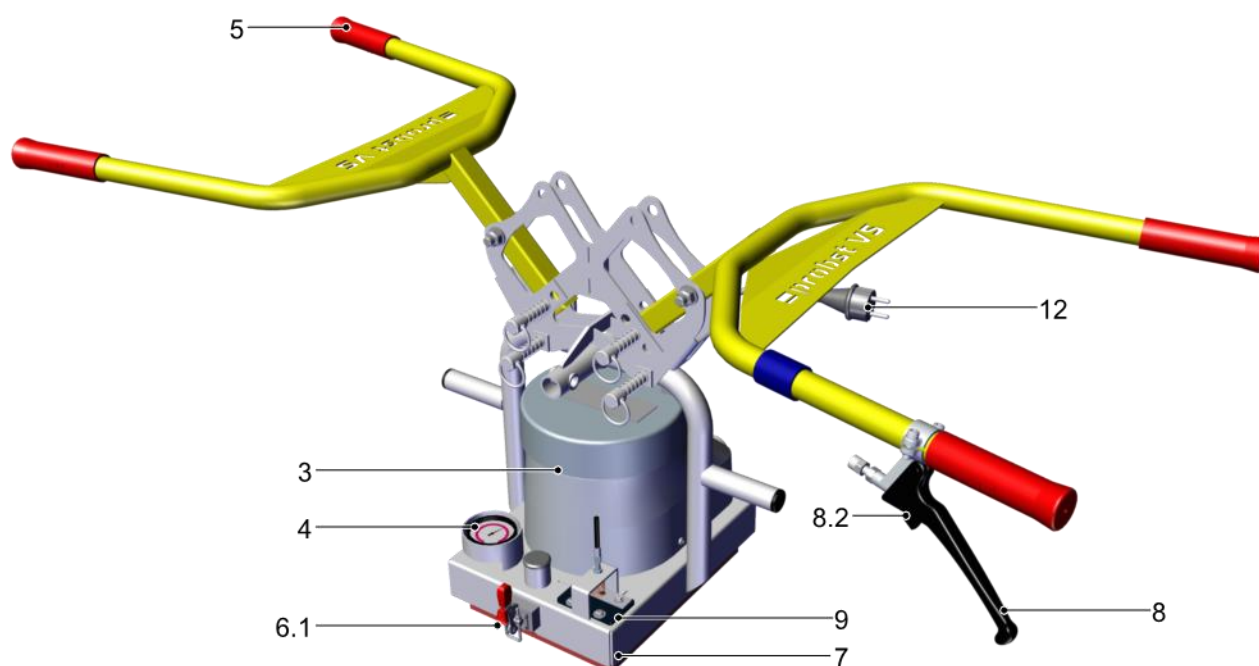
## 2.12 Landesspezifische Vorschriften für den Betreiber

- Die landesspezifischen Vorschriften zu Unfallverhütung, Sicherheitsprüfung und Umweltschutz beachten.
- Das Hebegerät erst dann verwenden, wenn sichergestellt ist, dass das Hebezeug (Kran, Kettenzug etc.), in die es eingebaut ist, den landesspezifischen Bestimmungen und Sicherheitsvorschriften entspricht.

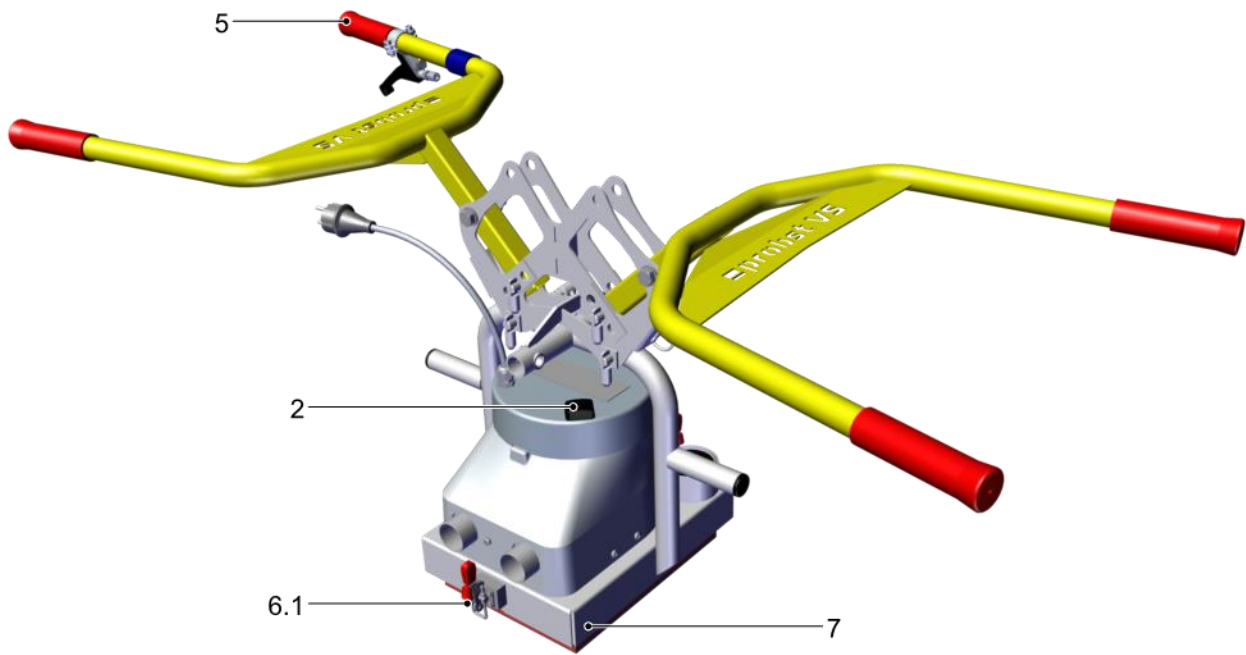


### 3 Produktbeschreibung

#### 3.1 Komponenten



3	Vakuum-Gebläse	4	Vakuum-Manometer
5	Bedienbügel	6.1	Schnellspanner zur Befestigung der Saugplatte
7	Grundkörper	8	Betätigungshebel Last ablösen
8.2	Verriegelung Betätigungshebel	9	Belüftungsklappe
12	Netzanschluss		



2	Hauptschalter	5	Bedienbügel
6.1	Schnellspanner zur Befestigung der Saugplatte	7	Grundkörper

### 3.2 Bedienelemente

- Der Hauptschalter (2) dient zum Ein- und Ausschalten des Vakuum-Erzeugers.
- Der Betätigungshebel (8) dient zum Ablösen der Last. Der Betätigungshebel kann erst gezogen werden, wenn die Verriegelung (8.2) gedrückt ist.

### 3.3 Vakuum-Erzeuger

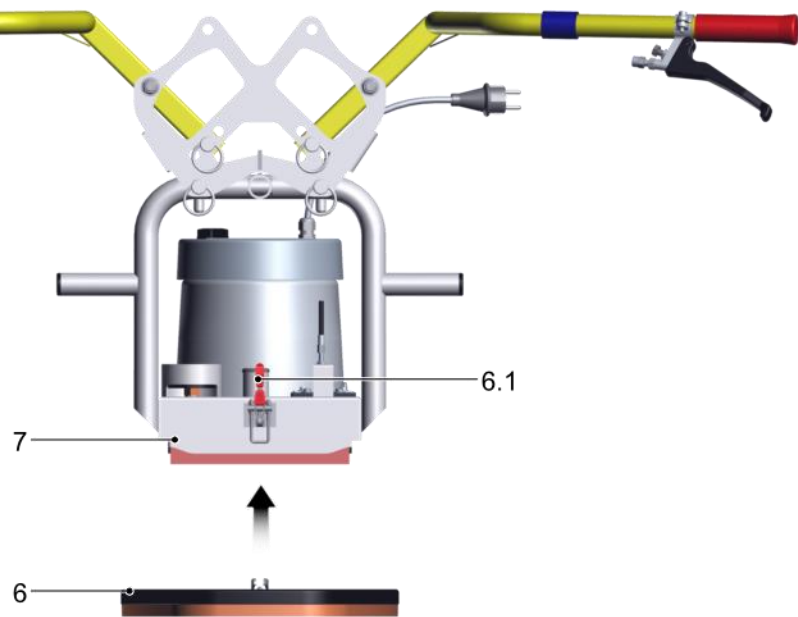
Das Vakuum wird von einem elektrisch betriebenen Vakuum-Gebläse (3) erzeugt. Die Vakuum-Erzeugung ist ausgelegt für saugdichte Lasten.

### 3.4 Saugplatten

Die Saugplatte ist nicht im Lieferumfang enthalten. Sie dient zum Ansaugen der Last. Die Auswahl der Saugplatte ist abhängig von der Last (Gewicht, Geometrie und Oberflächeneigenschaften).

Nur Saugplatten des Herstellers Probst verwenden, auf denen anhand des Traglastaufklebers zweifelsfrei eine maximal zulässige Traglast bei einem Unterdruck von -0,2 bar hervorgeht. Bei unklarer Sachlage dürfen das Hebegerät und die Saugplatte keinesfalls in Betrieb genommen werden. Firma Probst GmbH kontaktieren!

Standard-Saugplatten sind nicht für das Handhaben von Glasscheiben geeignet.



Die Saugplatte (6) muss mithilfe der beiden Schnellspanner (6.1) am Grundkörper (7) befestigt werden.



Die maximal zulässige Traglast der Saugplatte bestimmt die maximal zulässige Traglast des gesamten Hebe-  
geräts (siehe Traglastschild der Saugplatte).

## 4 Technische Daten

Modell	VS-140/200 mit Saugplatte (5270.0015)	VS-140/200 mit Saugplatte (5270.0017)	VS-140/200-XL mit Saugplatte, Einhängeöse und Kettenkasten (5270.0016)	VS-140/200-XL mit Saugplatte, Einhängeöse und Kettenkasten (5270.0018)
Spannungsversorgung	230 V 50 Hz	110 V 60 Hz	230 V 50 Hz	110 V 60 Hz
Leistungsaufnahme	1,5 kW			
Max. zulässige Traglast	Manueller Betrieb: 140 kg Betrieb mit Transportmittel: 200 kg			
Eigengewicht	20 kg	20 kg	25 kg	25 kg
Temperaturbereich	+3 bis +40 °C			
Geräusch (DIN 45 635)	<78 dB(A)			
Abmessungen Saugplatte	Variabel, bis zu 850 x 340 mm			



Die maximal zulässige Traglast der Saugplatte bestimmt die maximal zulässige Traglast des gesamten Hebe-geräts (siehe Traglastschild der Saugplatte).

Voraussetzungen für die maximal zulässige Traglast:

- Die Traglasten beziehen sich auf ein Vakuum von -0,2 bar.
- Die Last ist saugdicht.

## 5 Transport und Lagerung

### 5.1 Schutzausrüstung

- ▶ Zur Handhabung ist folgende Schutzausrüstung erforderlich:
- Sicherheitsschuhe
- Feste Arbeitshandschuhe

### 5.2 Lieferung prüfen

Der Lieferumfang kann der Auftragsbestätigung entnommen werden. Die Gewichte und Abmessungen sind in den Lieferpapieren aufgelistet.

1. Die gesamte Sendung anhand beiliegender Lieferpapiere auf Vollständigkeit prüfen.
2. Mögliche Schäden durch mangelhafte Verpackung oder durch den Transport sofort dem Spediteur und Probst melden.

### 5.3 Verpackung entfernen

Das Gerät wird auf einer Palette und in Schrumpffolie verpackt ausgeliefert.



#### HINWEIS

Scharfe Messer oder Klingen

Beschädigung der Bauteile!

- ▶ Beim Öffnen der Verpackung darauf achten, dass keine Bauteile beschädigt werden.

1. Gekennzeichnete Transporthilfen und Sicherungen entfernen.
2. Schrumpffolie öffnen und entfernen.
3. Verpackungsmaterial gemäß der landesspezifischen Gesetze und Richtlinien entsorgen.

### 5.4 Hebegerät transportieren



#### ⚠ WARNUNG

Herabfallende Gegenstände während der Handhabung der Bauteile

Schwere Verletzungen oder Tod!

- ▶ Sicherstellen, dass die verwendeten Hebehilfen und Anschlagmittel ausreichend dimensioniert sind.
- ▶ Sicherstellen, dass das Personal für den Transport mit Hubmitteln oder Flurförderfahrzeugen befugt und qualifiziert ist.
- ▶ Die Bauteile vor der Handhabung gemäß der landesspezifischen Vorschriften sichern.



## ⚠️ WARNUNG

Herabfallende Gegenstände durch unsachgemäßen Transport

Verletzungen und Sachschäden!

- ▶ Sicherstellen, dass sich niemand im Gefahrenbereich aufhält.
- 

### 5.5 Hebegerät lagern

Wenn das Hebegerät über einen längeren Zeitraum nicht benutzt wird, muss es korrekt gelagert werden, um es vor Beschädigungen zu schützen. Möglichkeiten der korrekten Lagerung:

- Das Hebegerät bodennah hängen lassen.
- Das Hebegerät abhängen und einlagern.



## HINWEIS

Schäden an den Saugplatten durch ungeeignete Abstellsituation!

- ▶ Das Hebegerät nicht auf den Saugplatten abstellen.
- 



## HINWEIS

Einwirkungen von Ozon, Licht (besonders UV), Wärme, Sauerstoff, Feuchtigkeit sowie mechanische Einwirkungen können die Lebensdauer von Gummierzeugnissen verkürzen

Beschädigung der Saugplatten durch falsche Lagerung des Hebegeräts!

- ▶ Gummiteile wie Sauger und Saugplatten kühl (0°C bis +15°C, max. jedoch 25°C), dunkel, trocken, staubarm, witterungs-, ozon- und zugluftgeschützt lagern.
- 

- ▶ Das Hebegerät wettergeschützt lagern.

## 6 Installation

### 6.1 Sicherheit

#### 6.1.1 Sicherheitshinweise für die Installation

Das Hebegerät darf nur von qualifizierten Fachkräften für Elektrik und Mechanik installiert und gewartet werden.



#### **⚠️ WARNUNG**

##### Unsachgemäße Montage

Schwere Verletzungen oder Tod!

- ▶ Die Montage oder Demontage ist nur in spannungslosem und drucklosem Zustand zulässig.
- ▶ Sicherstellen, dass die zulässige Traglast des Hebezeugs (Kran, Kettenzug, Anschlagmittel usw.) mindestens so groß ist wie das Eigengewicht und die zulässige Traglast des Hebeegeräts zusammen.
- ▶ Sicherstellen, dass sich das Hebezeug in einwandfreiem Zustand befindet.
- ▶ Das Hebegerät nur mithilfe der Einhängeöse anschlagen.

#### 6.1.2 Schutzausrüstung

▶ Zur Handhabung ist folgende Schutzausrüstung erforderlich:

- Sicherheitsschuhe
- Feste Arbeitshandschuhe

### 6.2 Inbetriebnahme

1. Alle Schraubverbindungen auf festen Sitz prüfen.
  2. Die Dichtheit des Vakuum-Systems prüfen  
Dichtheit des Hebeegeräts prüfen
  3. Alle Funktionen des Hebeegeräts prüfen.
  4. Mehrere Hebeversuche mit einer Last durchführen.
- ⇒ Die Installation ist abgeschlossen, wenn die Hebeversuche erfolgreich durchgeführt sind.



Die in Europa nach der EN 13155 erforderlichen Prüfungen vor Inbetriebnahme sind durch eine Bauartprüfung abgedeckt.

## 7 Betrieb

### 7.1 Sicherheit

#### 7.1.1 Sicherheitshinweise für die Bedienung



#### **GEFAHR**

Herabfallende Gegenstände bei Handhabung über 1,8 m

Schwere Verletzungen oder Tod!

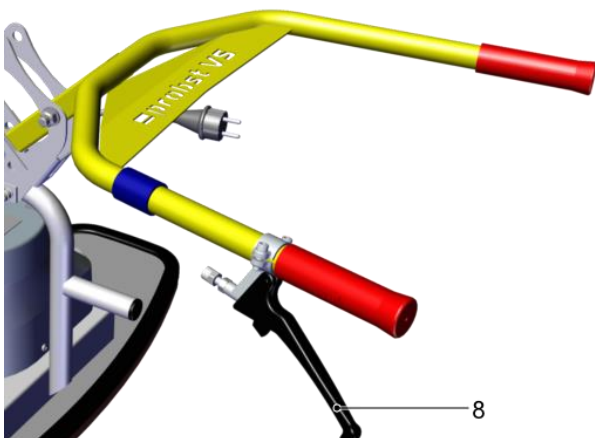
- ▶ Bei der Handhabung von Lasten, deren Schwerpunkt über 1,8 m liegt, Arbeitsbereich absperren.
- ▶ Industrieschutzhelm tragen.



#### **WARNUNG**

Schwere Verletzungen oder Tod durch herabfallende Gegenstände!

- ▶ Vor jeder Handhabung der angesaugten Last die Lastsicherungskette(n) anlegen.
- ▶ Die Lastsicherungskette(n) immer straff anlegen.
- ▶ Vor jeder Handhabung sicherstellen, dass sich keine Personen im Gefahrenbereich aufhalten.
- ▶ Lasten niemals über Personen hinweg befördern.
- ▶ Die maximal zulässige Traglast beachten (siehe Typenschild und Traglastaufkleber der Saugplatte).
- ▶ Sicherstellen, dass die maximal zulässige Traglast der Hebehilfe mindestens so groß ist wie das Eigengewicht des Hebeegeräts mit Saugplatte und der zulässigen Traglast des Hebeegeräts.
- ▶ Sicherstellen, dass sich keine losen Gegenstände auf der Last befinden.
- ▶ Lasten nicht hängend lagern.







### ⚠️ WARNUNG

Beim Ziehen des Betätigungshebels fällt die Last sofort herunter.

Verletzungsgefahr!

- ▶ Den Betätigungshebel (8) erst ziehen, wenn die Last sicher abgelegt ist.



### ⚠️ VORSICHT

Die Oberfläche der Last ist staubig, verschmutzt, ölig, feucht oder vereist.

Verletzungsgefahr durch Herabfallen der Last!

- ▶ Vor jeder Handhabung sicherstellen, dass die Oberfläche der Last sauber, trocken und eisfrei ist.

- ✓ Während der gesamten Handhabung steht der Hauptschalter auf 1.
- 1. Während der Handhabung mit einem Transportmittel den Bedienbügel nicht loslassen.
- 2. Das Manometer im Auge behalten.

#### 7.1.2 Personalqualifikation

Das Hebegerät darf ausschließlich von Bedienern genutzt werden, die folgende Anforderungen erfüllen:

- Der Bediener hat das 18. Lebensjahr vollendet.
- Der Bediener ist körperlich und geistig geeignet und es ist zu erwarten, dass er die ihm übertragenen Aufgaben zuverlässig erfüllt.
- Der Bediener wurde im Führen des Hebegerichts unterwiesen und hat die Betriebsanleitung gelesen und verstanden.

#### 7.1.3 Schutzausrüstung

▶ Zur Bedienung ist folgende Schutzausrüstung erforderlich:

- Industrieschutzhelm
- Sicherheitsschuhe
- Je nach Last feste Arbeitshandschuhe
- Eng anliegende Kleidung
- Gegebenenfalls Haarnetz verwenden.



### ⚠️ VORSICHT

Hoher Geräuschpegel aufgrund von Leckagen zwischen Last und Sauggreifer

Gehörschäden!

- ▶ Den Geräuschpegel mit typischen Lasten messen.
- ▶ Je nach Lastoberfläche können Geräuschpegel auftreten, die das Tragen von Gehörschutz erfordern.

#### 7.1.4 Hebegerät sachgerecht nutzen

Eine unsachgemäße Nutzung des Hebegerichts kann zu Gefährdung der Bediener und Schäden am Produkt führen.

- Lasten nur horizontal handhaben.
- Der Hebevorgang darf nicht durch äußere Kräfte unterstützt werden.

- Bedienbügel nur zum Führen des Hebeegeräts verwenden, Schwenk- oder Neigungsbewegungen mit Bedienbügel vermeiden.
- Lasten nicht schräg ziehen, schleppen oder schleifen.
- Keine festsitzenden Lasten mit dem Hebeegerät losreißen.
- Eine Last immer nur mit einem Hebeegerät handhaben.



Das Hebeegerät immer in einer ergonomisch günstigen Arbeitshöhe führen und handhaben.

### 7.1.5 Verhalten im Notfall



#### **VORSICHT**

Verletzungsgefahr durch Notfallsituation!

- ▶ Alle Personen in der Nähe des Gefahrenbereichs sofort informieren.
- ▶ Nicht in den Gefahrenbereich treten.
- ▶ Wenn möglich, die Last sicher abstellen.

In folgenden Situationen liegt ein Notfall vor:

- Ausfall der Vakuum-Erzeugung, z. B. bei Energieausfall.
- Bei einer Leckage, z. B. bei einem Schlauchabriss.
- Bei einer Kollision.
- Vakuum-Abfall während der Handhabung in den roten Bereich des Manometers:
  - Vakuum-Abfall unter -0,2 bar
- ▶ Wenn die Lastsicherungskette von der herabfallenden Last beansprucht wurde, die Lastsicherungskette fachgerecht prüfen und bei Bedarf ersetzen.

Beschädigte Lastsicherungsketten dürfen nicht weiter verwendet werden.

### 7.2 Vor Arbeitsbeginn prüfen

1. Sicherstellen, dass die Energiezufuhr zuverlässig funktioniert.
2. Sicherheitseinrichtungen prüfen.
3. Gerätefunktionen prüfen.

### 7.3 Umgang mit feuchten Lasten

Das Hebeegerät ist bestimmungsgemäß nicht für das Ansaugen von nassen Lasten geeignet.



#### **HINWEIS**

Ausfall der Vakuum-Pumpe durch Feuchtigkeit!

- ▶ Vor dem Ansaugen Wasser von der Saugfläche entfernen.
- ▶ Vor dem Abschalten den Vakuum-Erzeuger bei geöffneter Belüftungsklappe (den Betätigungshebel (8) ziehen und festhalten) mindestens 1 Minute laufen lassen.

## 7.4 Saugplatte befestigen

Die Saugplatte ist nicht im Lieferumfang enthalten.

Der Betreiber ist verantwortlich für die Auslegung der Saugplatte in Abhängigkeit von den Lasteigenschaften (Oberfläche, Dichtheit, Gewicht).



Die maximal zulässige Traglast der Saugplatte bestimmt die maximal zulässige Traglast des gesamten Hebe-  
geräts (siehe Traglastschild der Saugplatte).

Der Betreiber verpflichtet sich, die statische Festigkeit und die Haltekräfte in Abhängigkeit vom erreichbaren Vakuum nachzuweisen sowie die Sicherheitsfaktoren einzuhalten. Hierbei ist die Norm DIN EN 13155 in ihrer zur Zeit der Montage gültigen Fassung als Grundlage zu nehmen.

Probst GmbH übernimmt keine Haftung für Schäden, die durch die Verwendung einer ungeeigneten Saugplatte entstanden sind.



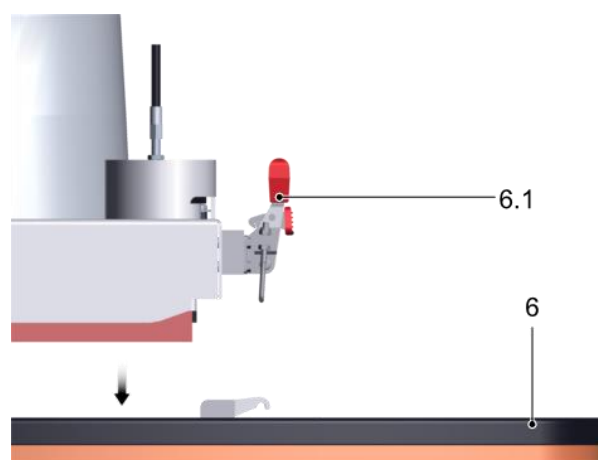
### ⚠️ WARNUNG

Unerwartetes Einschalten beim Befestigen der Saugplatte

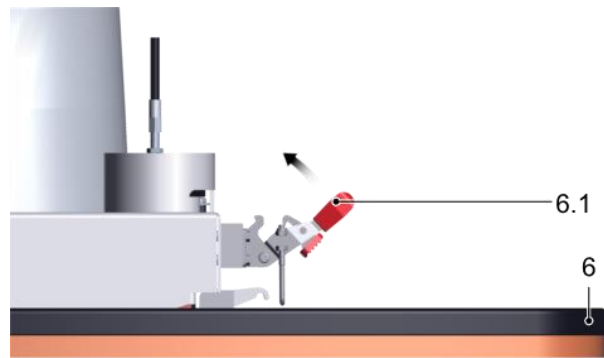
Verletzungsgefahr durch Vakuum!

- ▶ Sicherstellen, dass der Vakuum-Erzeuger während der Montage der Saugplatte nicht eingeschaltet werden kann.

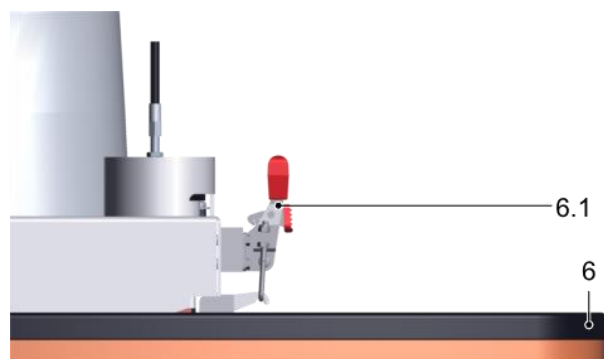
1. Das Hebegerät auf die Saugplatte (6) setzen.



2. Beide Riegel (6.1) schließen.



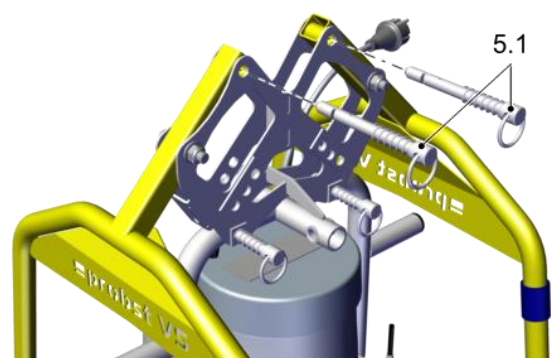
3. Sicherstellen, dass die Saugplatte sicher befestigt ist (siehe Abb.).



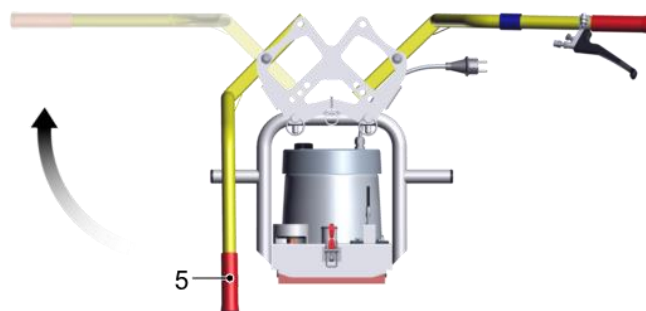
## 7.5 Bedienbügel in die Arbeitsposition bringen

Die Bedienbügel durch Umstecken der Steckbolzen in Arbeitsposition bringen.

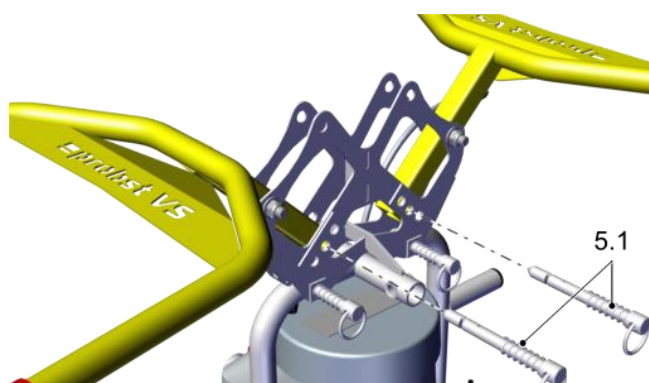
1. Beide Steckbolzen (5.1) herausziehen.



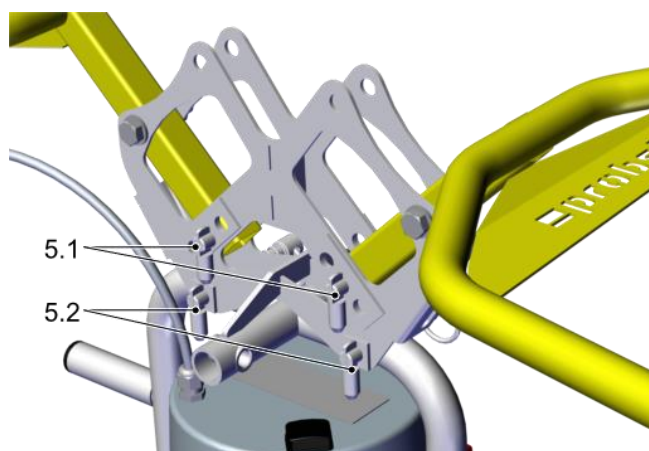
2. Die Bedienbügel (5) in die Arbeitsposition klappen.



3. Die Steckbolzen (5.1) wieder einsetzen.

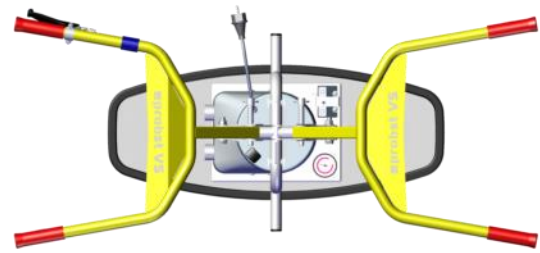
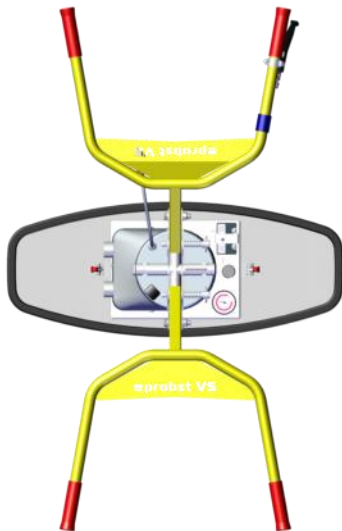


4. Sicherstellen, dass die Steckbolzen (5.1) sicher verriegelt sind.



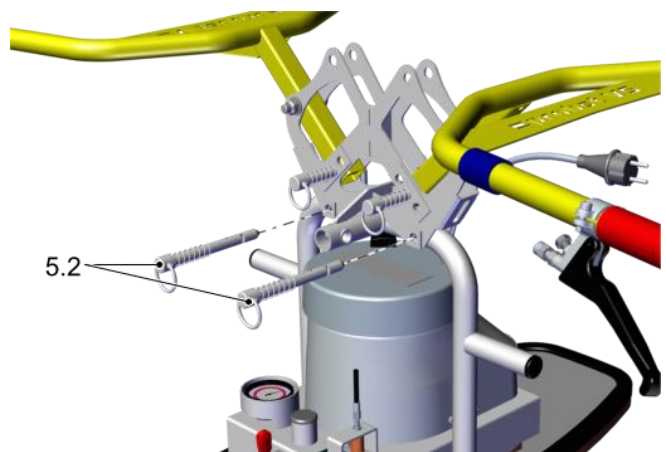
## 7.6 Bedienbügel um 90° drehen

Der Bedienbügel kann bei Bedarf um 90° gedreht werden.

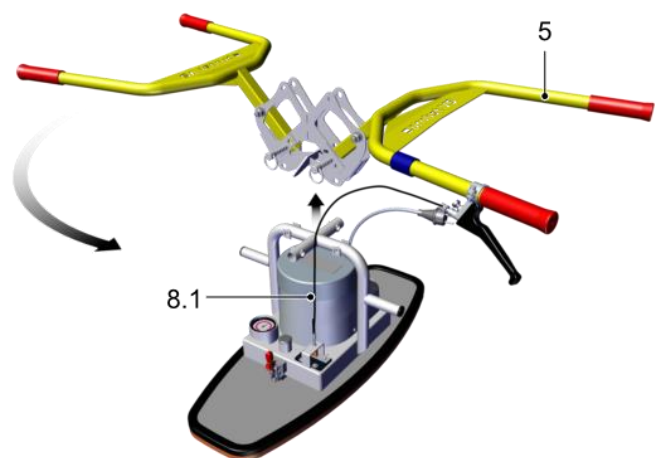


1. Das Hebegerät so abstellen, dass es nicht kippen oder rutschen kann.

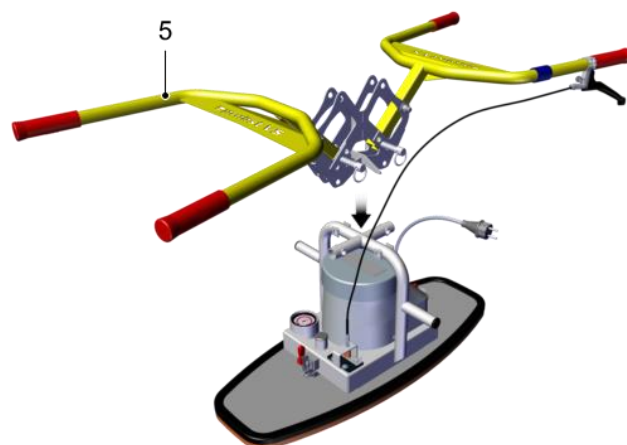
2. Beide Steckbolzen (5.2) herausziehen.



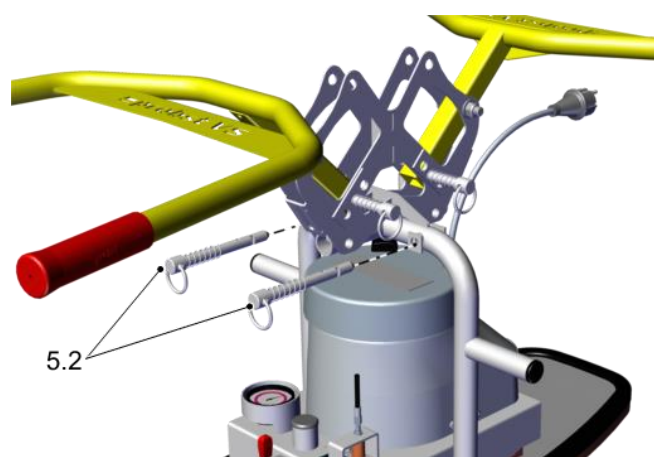
3. Den Bedienbügel (5) anheben und um 90° drehen. Sicherstellen, dass beim Drehen der Bowdenzug (8.1) nicht beschädigt wird.



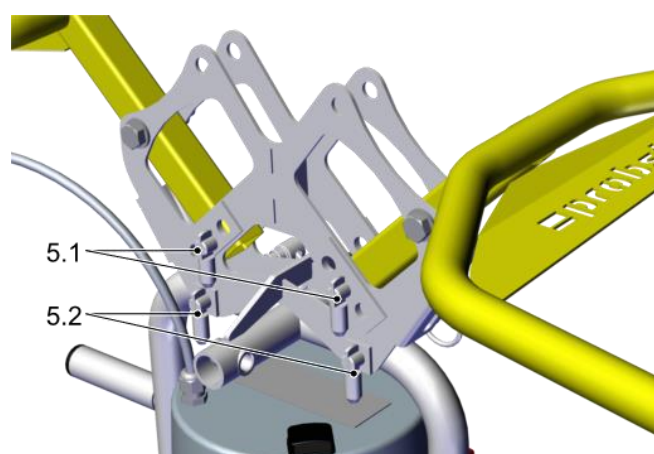
4. Den Bedienbügel auf den Grundkörper setzen.



5. Beide Steckbolzen (5.2) einsetzen.



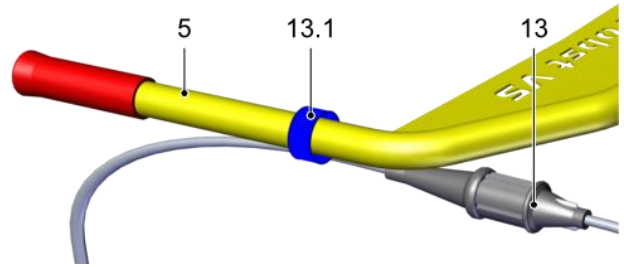
6. Sicherstellen, dass die Steckbolzen (5.2) sicher verriegelt sind.



## 7.7 Hebegerät einschalten

1. Den Netzstecker (13) mit einem geeigneten Kabel (nicht im Lieferumfang enthalten) an der Spannungsversorgung anschließen.

2. Das Kabel mit dem Klettband (13.1) am Bedienbügel (5) befestigen.



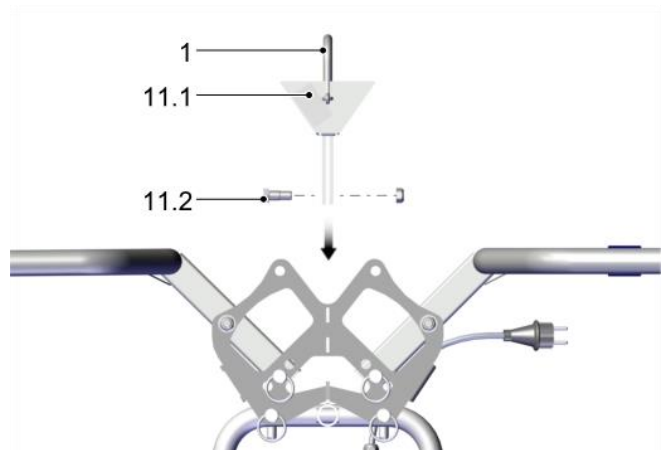
3. Sicherstellen, dass der Netzstecker (13) nicht versehentlich gelöst werden kann.
4. Den Hauptschalter (2) auf 1 stellen.



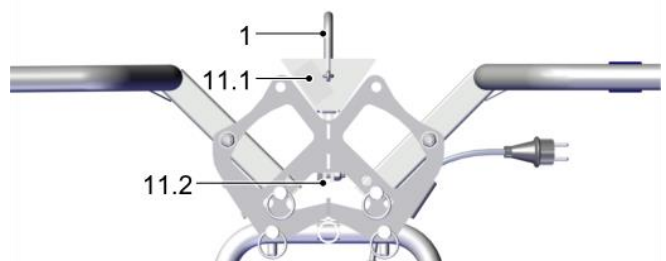
- Das Hebegerät mit laufendem Vakuum-Erzeuger nicht auf eine luftdichte Oberfläche stellen.
- Bei Arbeitspausen von mehr als zwei Minuten den Vakuum-Erzeuger abschalten.

## 7.8 Kettenkasten mit Einhängeöse befestigen (Option)

1. Den Kettenkasten (11.1) mit Einhängeöse auf den Grundkörper setzen.



2. Die Schraube (11.2) festziehen.



3. Das Hebegerät mit der Einhängeöse (1) am Transportmittel anschlagen.



## 7.9 Last anheben



### ⚠️ WARNUNG

Herabfallende Gegenstände durch unzureichendes Vakuum  
Schwere Verletzungen oder Tod!

- ▶ Vor dem Anheben der Last sicherstellen, dass das Arbeitsvakuum von -0,2 bar erreicht ist.

- Das Verhältnis von Hebezeit zu Belüftungszeit (Ablösen) sollte etwa 2/3 zu 1/3 betragen.
- Maximale Hebezeit 2 Minuten, anschließend 1 Minute freies Saugen.

### 7.9.1 Manuelle Handhabung

Das Hebegerät muss an beiden Bedienbügeln mit zwei Bedienern angehoben werden.



### ⚠️ VORSICHT

Rutschiger Untergrund oder Hindernisse  
Verletzungsgefahr durch Ausrutschen oder Stolpern

- ▶ Vor der Handhabung sicherstellen, dass die Bediener nicht rutschen oder stolpern können.

1. Das Hebegerät über dem Schwerpunkt der Last positionieren.
2. Das Hebegerät vorsichtig auf der Last aufsetzen. → Die Last wird angesaugt
3. .Sicherstellen, dass die gesamte Fläche der Saugplatte(n) auf der Last aufsitzt.
4. Vor dem Anheben sicherstellen, dass die Last nicht anhaftet oder verkantet.
5. Sobald das Manometer das Mindest-Vakuum anzeigt (-0,2 bar), die Last vorsichtig anheben.

### 7.9.2 Handhabung mit Transportmittel (Option Einhängeöse mit Kettenkasten)



### ⚠️ WARNUNG

Herabfallen der Last beim Befestigen der Lastsicherungskette  
Quetschgefahr!

- ▶ Beim Befestigen der Lastsicherungskette nicht unter die Last greifen.



### ⚠️ WARNUNG

Schnelles Fahren über unebenes Gelände  
Schwere Verletzungen durch Herabfallen der Last!

- ▶ Bei angehobener Last nur mit Schrittgeschwindigkeit fahren.
- ▶ Erschütterungen und ruckartiges Transportieren vermeiden.



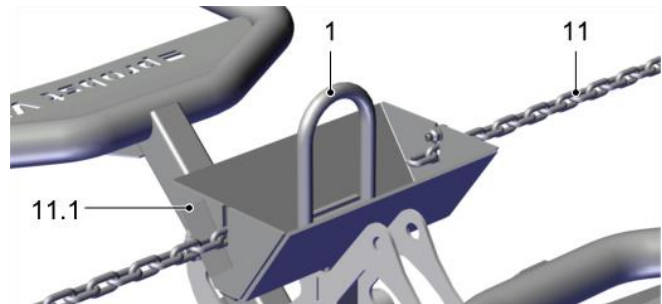
## ⚠ VORSICHT

Verletzungsgefahr durch Kollision!

- ▶ In Bewegungsrichtung hinter dem Hebegerät gehen und Sicherheitsabstände einhalten.

1. Sobald das Manometer das Mindest-Vakuum anzeigt (-0,2 bar), die Last vorsichtig anheben (die eventuelle Hebehilfe im Feingang betätigen).
2. Eventuelle Pendelbewegungen mit dem Bedienbügel ausgleichen.
3. Unmittelbar nach dem Aufnehmen (z. B. von einer Palette oder von einem LKW) die Last bis knapp über dem Boden absenken (ca. 20 bis 30 cm).

4. Die Lastsicherungskette (11) am Kettenkasten (11.1) befestigen.



- ⇒ Die Lastsicherungskette muss dicht an der Last anliegen.

5. Das Kettenende im Kettenkasten verstauen, damit es bei der Handhabung nicht stört.

- ⇒ Die Last kann nun bodennah transportiert werden (ca. 50 cm über dem Boden).
- Das Hebegerät am Bedienbügel führen.
- Lasten niemals über Personen hinweg befördern.
- Nur bei guter Sicht über den gesamten Arbeitsbereich arbeiten.
- Das Hebegerät so bodennah wie möglich führen.

### 7.10 Last ablegen



## ⚠ VORSICHT

Verrutschen oder Kippen der Last beim Ablegen

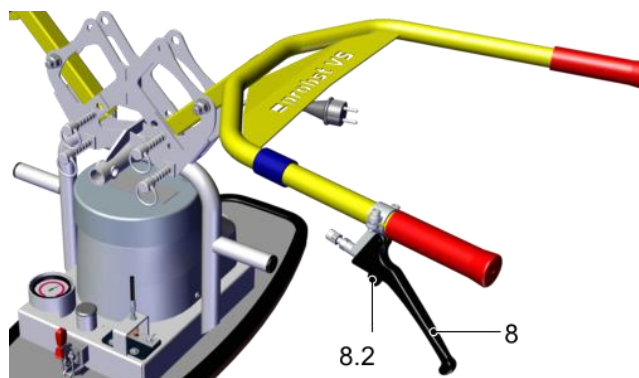
Verletzungsgefahr!

- ▶ Vor dem Lösen der Last sicherstellen, dass die Last nicht verrutschen oder kippen kann.

### 7.10.1 Manuelle Handhabung

1. Das Hebegerät mit der Last vorsichtig ablegen.
2. Vor dem Lösen der Last sicherstellen, dass die Last nicht verrutschen oder kippen kann.

3. Die Verriegelung (8.2) drücken und den Betätigungshebel (8) vorsichtig ziehen.



⇒ Die Last wird gelöst.

### 7.10.2 Handhabung mit Transportmittel (Option Einhängeöse mit Kettenkasten)



#### ⚠️ WARNUNG

Herabfallen der Last beim Entfernen der Lastsicherungskette  
Quetschgefahr!

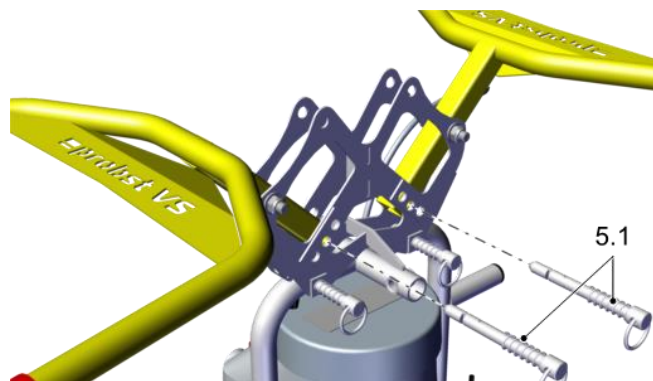
- ▶ Beim Entfernen der Lastsicherungskette nicht unter die Last greifen.

1. Die Last vorsichtig bis knapp über dem Boden absenken (ca. 20 – 30 cm).
2. Die Lastsicherungskette (11) aushängen und im Kettenkasten (11.1) verstauen.
3. Die Last vollständig absetzen.
4. Sicherstellen, dass die Last nicht verrutschen oder kippen kann.

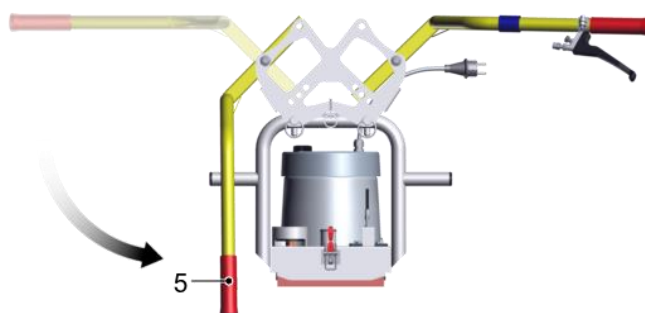
### 7.11 Bedienbügel in die Parkposition bringen

Die Bedienbügel durch Umstecken der Steckbolzen in Parkposition bringen.

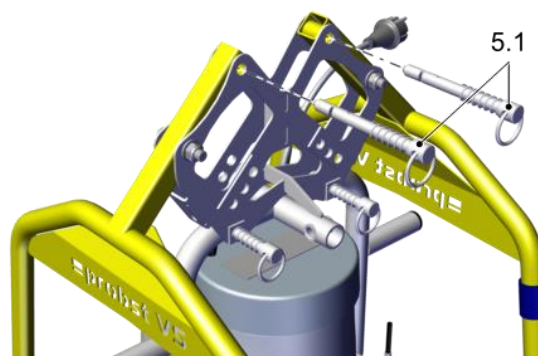
1. Beide Steckbolzen (5.1) abziehen.



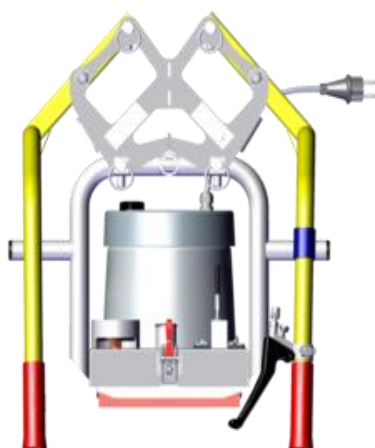
2. Die Bedienbügel (5) in die Parkposition klappen.



3. Die Steckbolzen (5.1) wieder einsetzen.



4. Sicherstellen, dass die Steckbolzen sicher verriegelt sind.



⇒ Das Hebegerät kann jetzt gelagert werden, ohne die Saugplatte zu beschädigen.

## 8 Störungsbehebung

### 8.1 Sicherheit

#### 8.1.1 Sicherheitshinweise für die Störungsbehebung

Störungen am Hebegerät dürfen nur von qualifizierten Fachkräften für Mechanik und Elektrik behoben werden. Das Personal muss die Betriebsanleitung gelesen und verstanden haben.



#### **GEFAHR**

Stromschlag durch elektrische Bauteile unter Spannung

Schwere Verletzungen oder Tod!

- ▶ Vor Installations- und Wartungsarbeiten sowie vor einer Störungsbehebung sicherstellen, dass die elektrischen Bauteile nicht unter Spannung stehen.
  - ▶ Den Netzstecker ziehen.
- 



#### **WARNUNG**

Verletzungsgefahr durch Unterdruck!

- ▶ Vor einer Störungsbehebung oder vor Wartungsarbeiten den Vakuum-Erzeuger abschalten.
  - ▶ Sicherstellen, dass kein gespeichertes Restvakuum im Vakuum-Kreis verblieben ist.
- 



#### **WARNUNG**

Verletzungsgefahr durch unsachgemäße Wartung oder Störungsbehebung

- ▶ Nach jeder Wartung oder Störungsbehebung die ordnungsgemäße Funktionsweise des Produkts, insbesondere der Sicherheitseinrichtungen, prüfen.
- 

#### 8.1.2 Schutzausrüstung

- ▶ Für Installation, Störungsbehebung und Wartungsarbeiten ist folgende Schutzausrüstung erforderlich:
  - Sicherheitsschuhe
  - Feste Arbeitshandschuhe

### 8.2 Hilfe bei Störungen

- ▶ Wenn die Last nicht gehoben werden kann, folgende Liste durchgehen, um den Fehler zu finden und zu beheben:

Störung	Ursache	Abhilfe
Vakuum-Erzeuger arbeitet, Last wird aber nicht angesaugt.	Die Saugplatte bedeckt die Last nicht vollständig. Leckageluft wird angesaugt.	▶ Hebegerät so auf der Last positionieren, dass die Saugplatte vollständig die Last bedeckt.
	Filtersieb ist verschmutzt.	▶ Filtersieb reinigen.
	Schlauch oder Verschraubungen sind undicht.	▶ Bauteile austauschen oder abdichten.
Mindest-Vakuum -0,2 bar wird nicht erreicht.	Dichtlippe der Saugplatte ist beschädigt.	▶ Saugplatte ersetzen.
	Last hat Risse, Aussparungen oder ist porös.	Handhabung der Last ist mit diesem Hebegerät nicht möglich.
	Manometer ist defekt.	▶ Manometer ersetzen.
	Schlauch oder Verschraubungen sind undicht.	▶ Bauteile abdichten oder ersetzen.
	Einsatzort höher als 1600 über NN.	▶ Die maximale Höhe des Einsatzorts beachten.
Die Vakuum-Erzeugung arbeitet nicht.	Der Hauptschalter steht auf AUS.	▶ Den Hauptschalter auf EIN schalten.
	Der elektrische Anschluss ist defekt.	1. Den Anschluss prüfen und reparieren. 2. Die Netzzuleitung prüfen.
	Die Temperaturüberwachung hat ausgelöst.	▶ Den Vakuum-Erzeuger abkühlen lassen.
	Die Stromaufnahme ist erhöht.	1. Den Filtersieb reinigen. 2. Den Motor auf Defekt prüfen.
	Der Vakuum-Erzeuger ist defekt.	▶ Den Vakuum-Erzeuger prüfen und gegebenenfalls den Probst-Service verständigen.

## 9 Wartung

### 9.1 Sicherheit

#### 9.1.1 Sicherheitshinweise für die Wartung

Störungen am Hebegerät dürfen nur von qualifizierten Fachkräften für Mechanik und Elektrik behoben werden. Das Personal muss die Betriebsanleitung gelesen und verstanden haben.



#### **GEFAHR**

Stromschlag durch elektrische Bauteile unter Spannung

Schwere Verletzungen oder Tod!

- ▶ Vor Installations- und Wartungsarbeiten sowie vor einer Störungsbehebung sicherstellen, dass die elektrischen Bauteile nicht unter Spannung stehen.
  - ▶ Den Netzstecker ziehen.
- 



#### **WARNUNG**

Verletzungsgefahr durch Unterdruck!

- ▶ Vor einer Störungsbehebung oder vor Wartungsarbeiten den Vakuum-Erzeuger abschalten.
  - ▶ Sicherstellen, dass kein gespeichertes Restvakuum im Vakuum-Kreis verblieben ist.
- 



#### **WARNUNG**

Verletzungsgefahr durch unsachgemäße Wartung oder Störungsbehebung

- ▶ Nach jeder Wartung oder Störungsbehebung die ordnungsgemäße Funktionsweise des Produkts, insbesondere der Sicherheitseinrichtungen, prüfen.
- 

#### 9.1.2 Schutzausrüstung

- ▶ Für Installation, Störungsbehebung und Wartungsarbeiten ist folgende Schutzausrüstung erforderlich:
  - Sicherheitsschuhe
  - Feste Arbeitshandschuhe

### 9.2 Regelmäßige Prüfungen

- Landesspezifische Vorschriften beachten.
- Landesspezifisch vorgeschriebene Inspektionstermine einhalten.
- Das Hebegerät nur nach behördlicher Freigabe zur Nutzung freigeben.

Prüfplakette mit letztem und nächsten Prüfungstermin



- Nur wenn die Prüfung erfolgreich durchgeführt worden ist, darf der Prüfer die Prüfplakette anbringen.



### 9.3 Wartungsplan



Probst gibt folgende Prüfungen und Prüfintervalle vor. Der Betreiber muss die am Einsatzort gültigen gesetzlichen Regelungen und Sicherheitsvorschriften einhalten. Die Intervalle gelten für den Einschichtbetrieb. Bei starker Beanspruchung, z. B. im Mehrschichtbetrieb, müssen die Intervalle entsprechend verkürzt werden.

Wartungstätigkeit	Täglich	Wöchentlich	Monatlich	Halbjährlich	Jährlich
Zustand der Lastsicherungskette und des Einhängenhakens prüfen.	X				X
Sicherheitseinrichtungen prüfen: <ul style="list-style-type: none"> <li>• Manometer</li> <li>• Verriegelung Betätigungshebel Last ablösen</li> </ul>	X				X
Dichtlippen der Saugplatten prüfen und reinigen, bei Verschleiß ersetzen.		X			X
Filtersieb reinigen, ggf. ersetzen.		X			X
Die Dichtheit des Vakuum-Kreises prüfen.			X		X
Tragende Teile, z. B. Aufhängung auf Verformung, Verschleiß oder sonstige Beschädigung prüfen.					X
Lesbarkeit von Typen- und Traglastschild prüfen. Bei Bedarf reinigen.					X
Lesbarkeit von Warnschildern prüfen. Bei Bedarf reinigen.					X
Prüfplakette aktuell?					X
Allgemeinen Zustand des Hebeegeräts prüfen.					X
Die Betriebsanleitung ist vorhanden, lesbar und für das Personal zugänglich.					X
Elektroinstallation und Kabelverschraubungen prüfen.					X

### 9.4 Dichtheit des Hebeegeräts prüfen

Die Dichtheit des Hebeegeräts monatlich prüfen.

1. Den Vakuum-Erzeuger einschalten.
2. Das Hebeegerät auf eine Last mit dichter, glatter Oberfläche, z. B. eine Blechtafel, aufsetzen.
3. Die Last ansaugen.

Wenn dieses Vakuum nicht erreicht wird, folgende Punkte prüfen:

1. Den Zustand der Dichtlippe und der Verschraubungen prüfen.
2. Den Staubfilter mit einer Bürste reinigen.

### 9.5 Staubfilter reinigen



## GEFAHR

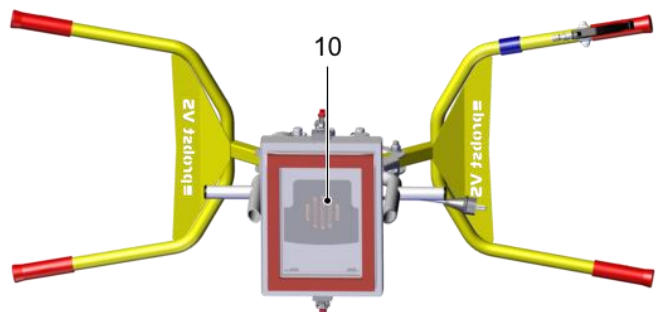
Herabfallen der Last.

Schwere Verletzungen oder Tod!

- ▶ Je nach Staubbelastung den Staubfilter mindestens einmal wöchentlich reinigen.

1. Den Vakuum-Erzeuger ausschalten.
2. Das Hebegerät vorsichtig auf die Seite kippen.

3. Den Staubfilter (10) mit einer Bürste reinigen.



## 9.6 Hebegerät reinigen

Das Hebegerät ausschließlich mit einem aktiven tensidhaltigen Reiniger (pH-neutral) reinigen.



## HINWEIS

Aggressives Reinigungsmittel

Beschädigung der Saugplatten und Vakuum-Schläuche!

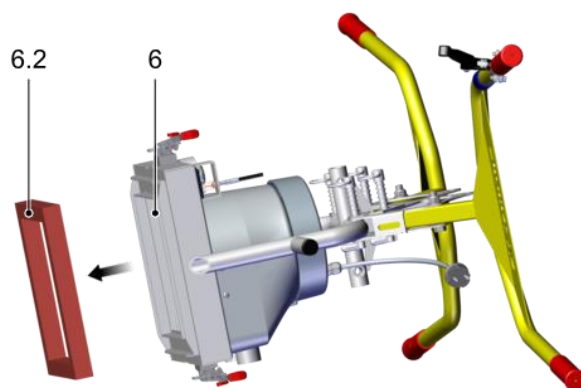
- ▶ Zur Reinigung keine aggressiven Reinigungsmittel wie z. B. Kaltreiniger, Tetrachlorkohlenstoff, Kohlenwasserstoffe oder Essigreiniger verwenden.
- ▶ Keine scharfkantigen Gegenstände (Drahtbürsten, Schleifpapier usw.) verwenden.

- Saugplatten mindestens einmal wöchentlich mit einer weichen Bürste und mit einem aktiven tensidhaltigen Reiniger (pH-neutral) reinigen.
- Gleichzeitig mechanisch reinigen (weiche Bürste oder Ultraschall).
- Bei Raumtemperatur trocknen lassen.
- Beschädigte oder verschlissene Saugplatten (z. B. mit Rissen, Löchern oder Wellenbildung) sofort ersetzen.
- Bei Mehrfachsauggreifern immer alle Saugplatten ersetzen!

## 9.7 Dichtlippe ersetzen

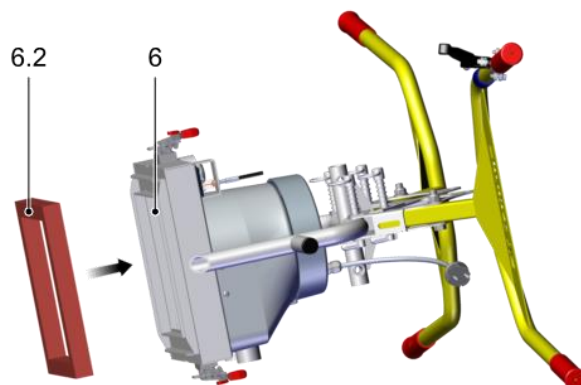
1. Das Hebegerät vorsichtig auf die Seite kippen.

2. Die vorhandene Dichtlippe (6.2) aus der Saugplatte (6) entfernen.



3. Von der neuen Dichtlippe die Schutzfolie abziehen.

4. Die neue Dichtlippe (6.2) in die Saugplatte drücken.



⇒ Das Hebegerät ist betriebsbereit.

## 10 Außerbetriebnahme und Recycling

### 10.1 Sicherheit

Das Hebegerät darf nur von qualifiziertem Fachpersonal außer Betrieb genommen und zur Entsorgung vorbereitet werden.

### 10.2 Hebegerät außer Betrieb nehmen

1. Den Hauptschalter auf 0 stellen.
2. Das Hebegerät sicher abstellen.
3. Bei einem Defekt das Hebegerät eindeutig kennzeichnen.
4. Die Saugplatte demontieren.
5. Gegebenenfalls Schutzüberzieher über die Saugplatte ziehen.
6. Das Hebegerät beschädigungsfrei lagern und gegen unbefugte Nutzung sichern.

### 10.3 Hebegerät entsorgen

1. Das Hebegerät außer Betrieb nehmen.
2. Die Saugplatte demontieren und entsorgen.
3. Den Vakuum-Erzeuger demontieren und entsorgen.
4. Den Grundkörper demontieren und entsorgen.



Für die sachgerechte Entsorgung wenden Sie sich bitte an ein Entsorgungsunternehmen für technische Güter mit dem Hinweis, die zu diesem Zeitpunkt geltenden Entsorgungs- und Umweltvorschriften zu beachten. Bei der Suche nach einem geeigneten Unternehmen ist Ihnen Probst gerne behilflich.



## EG-Konformitätserklärung

Benaming: SPEEDY VS-140/200 Vakuum-Hand-Verlegegerät  
Typ: SPEEDY VS-140/200 / SPEEDY VS-140/200-XL  
SPEEDY VS-140/200-110 / SPEEDY VS-140/200-XL-110  
Bestel-Nr.: 52700015 / 52700016 / 52700017 / 52700018  
Fabrikant: Probst GmbH  
Gottlieb-Daimler-Straße 6  
71729 Erdmannhausen, Germany  
info@probst-handling.de  
www.probst-handling.com



Die vorstehend bezeichnete Maschine entspricht den einschlägigen Vorgaben nachfolgender EU-Richtlinien:

### 2006/42/EG (Maschinenrichtlinie)

Folgende Normen und technische Spezifikationen wurden herangezogen:

#### DIN EN ISO 12100

Veiligheid van machines - Algemene ontwerpbeginnselen – Risicobeoordeling en risicoreductie

#### DIN EN ISO 13857

Sicherheit von Maschinen - Allgemeine Gestaltungsleitsätze - Risikobeurteilung und Risikominderung (ISO 12100:2010)

#### EN ISO 2151

Akustik- Kompressoren und Vakuumpumpen, Bestimmung der Geräuschemission


#### DIN EN 60204-1 (IEC 60204-1)

Sicherheit von Maschinen, Elektrische Ausrüstung von Industriemaschinen. Teil 1: Allgemeine Anforderungen

### Dokumentationsbevollmächtigter:

Name: J. Holderied  
Anschrift: Probst GmbH; Gottlieb-Daimler-Straße 6; 71729 Erdmannhausen, Germany

### Unterschrift, Angaben zum Unterzeichner:

Erdmannhausen, 11.03.2024.....  
  
(Eric Wilhelm, Geschäftsführer)

# Wartungsnachweis

Garantieanspruch für dieses Gerät besteht nur bei Durchführung der vorgeschriebenen Wartungsarbeiten (durch eine autorisierte Fachwerkstatt)! Nach jeder erfolgten Durchführung eines Wartungsintervalls muss unverzüglich dieser Wartungsnachweis (mit Unterschrift u. Stempel) an uns übermittelt werden 1).

1) per E-Mail an: service@probst-handling.com / per Fax oder Post

Betreiber: -----

Gerätetyp: -----

Geräte-Nr.: -----

Artikel-Nr.: -----

Baujahr: -----

## Wartungsarbeiten nach 25 Betriebsstunden

Datum:	Art der Wartung:	Wartung durch Firma:
		Stempel
		.....
		Name                      Unterschrift

## Wartungsarbeiten alle 50 Betriebsstunden

Datum:	Art der Wartung:	Wartung durch Firma:
		Stempel
		.....
		Name                      Unterschrift
		Stempel
		.....
		Name                      Unterschrift
		Stempel
		.....
		Name                      Unterschrift

## Wartungsarbeiten 1x jährlich

Datum:	Art der Wartung:	Wartung durch Firma:
		Stempel
		.....
		Name                      Unterschrift
		Stempel
		.....
		Name                      Unterschrift







# Bedrijfshandleiding

Vertaling van de originele bedieningshandleiding

## **SPEEDY VS-140/200 Vacuüm-Hefapparaat**

**SPEEDY VS-140/200 / SPEEDY VS-140/200-XL  
SPEEDY VS-140/200-110 / SPEEDY VS-140/200-XL-110**

#### Verwijzing

De gebruiksaanwijzing is in het Duits opgesteld. Bewaren voor toekomstig gebruik. Technische wijzigingen, drukfouten en fouten voorbehouden.

#### Uitgever

© Probst GmbH, 04/19

Dit werk is auteursrechtelijk beschermd. De rechten op basis hiervan blijven bij de onderneming Probst GmbH. Reproductie van het werk of delen daarvan is slechts toegestaan binnen de grenzen van de wettelijke bepalingen van het auteursrecht. Wijziging of verkorting van het werk is zonder uitdrukkelijke schriftelijke toestemming van Probst GmbH niet toegestaan.

#### Contact

Probst GmbH

Gottlieb-Daimler-Straße 6

71729 Erdmannhausen, Germany

[info@probst-handling.com](mailto:info@probst-handling.com)

[www.probst-handling.com](http://www.probst-handling.com)

# Inhoudstafel

1	Belangrijke informatie.....	5
1.1	De technische documentatie maakt deel uit van het product.....	5
1.2	Aanwijzing over de omgang met deze bedieningshandleiding.....	5
1.3	Waarschuwingen in dit document .....	5
1.4	Symbolen .....	5
1.5	Informatieborden op de hefinrichting .....	6
2	Basisveiligheidsinstructies .....	9
2.1	Beoogd gebruik .....	9
2.2	Niet-goedgekeurd gebruik .....	9
2.3	Gevaarbereik.....	9
2.3.1	Handmatige verwerking .....	9
2.3.2	Behandeling met vervoermiddelen .....	9
2.4	Gevaren tijdens bedrijf .....	10
2.5	Milieu- en bedrijfsomstandigheden.....	10
2.6	Vereisten voor de werkplek .....	11
2.7	Kwalificatie van het personeel .....	11
2.8	Persoonlijke beschermingsmiddelen .....	11
2.9	Veiligheidsvoorzieningen .....	12
2.10	Technische staat.....	12
2.11	Verantwoordelijkheid van de exploitant .....	12
2.12	Landenspecifieke voorschriften voor de exploitant.....	13
3	Beschrijving van het product .....	14
3.1	Componenten .....	14
3.2	Bedienelementen.....	15
3.3	Vacuümgenerator .....	15
3.4	Zuigplaten .....	15
4	Technische gegevens .....	17
5	Vervoer en opslag .....	18
5.1	Beschermingsmiddelen.....	18
5.2	Controleer de levering .....	18
5.3	Verpakking verwijderen .....	18
5.4	Transporteren van de hefinrichting .....	18
5.5	Opslag van de hefinrichting .....	19
6	Installatie.....	20
6.1	Veiligheid .....	20
6.1.1	Veiligheidsinstructies voor de installatie .....	20
6.1.2	Beschermingsmiddelen .....	20
6.2	Inbedrijfstelling .....	20

7	Operatie.....	21
7.1	Beveiliging .....	21
7.1.1	Veiligheidsinstructies voor gebruik .....	21
7.1.2	Kwalificatie van het personeel .....	22
7.1.3	Beschermingsmiddelen .....	22
7.1.4	Juist gebruik van de hefinrichting .....	23
7.1.5	Gedrag in een noodsituatie .....	23
7.2	Controleer voor aanvang van de werkzaamheden.....	23
7.3	Omgaan met vochtige lasten .....	23
7.4	Zuigplaat bevestigen.....	24
7.5	Bedieningshendel naar werkstand verplaatsen .....	25
7.6	Bedieningshendel 90° draaien .....	26
7.7	Hefinrichting inschakelen .....	28
7.8	Kettingmagazijn met ophangoog bevestigen (optie).....	29
7.9	De lading optillen.....	30
7.9.1	Manuelle Handhabung.....	30
7.9.2	Kettingmagazijn met ophangoog bevestigen (optie) .....	30
7.10	De lading optillen.....	31
7.10.1	Handmatige verwerking.....	32
7.10.2	Behandeling met transportmiddelen (optie haakoog met kettingmagazijn).....	33
7.11	Bedieningshendel naar parkeerpositie verplaatsen .....	34
8	Probleemoplossing .....	35
8.1	Zekerheid .....	35
8.1.1	Veiligheidsinstructies voor het oplossen van problemen .....	35
8.1.2	Beschermingsmiddelen .....	35
8.2	Hulp bij storingen .....	35
9	Onderhoud .....	37
9.1	Beveiliging.....	37
9.1.1	Veiligheidsinstructies voor onderhoud .....	37
9.1.2	Beschermingsmiddelen .....	37
9.2	Regelmatige inspecties .....	37
9.3	Onderhoudsplan .....	38
9.4	Controle van de dichtheid van de hefinrichting .....	38
9.5	Reinigen van het stoffilter .....	39
9.6	Reinigen van de hefinrichting.....	39
9.7	Vervang de afdichtingslip .....	39
10	Ontmanteling en recycling.....	41
10.1	Veiligheid .....	41
10.2	Hefinrichting buiten bedrijf stellen.....	41
10.3	Hefinrichting afvoeren .....	42

# 1 Belangrijke informatie

## 1.1 De technische documentatie maakt deel uit van het product.

1. Volg de instructies in de documenten voor een probleemloze en veilige werking.
2. de technische documentatie in de buurt van het product bewaren. Het moet te allen tijde toegankelijk zijn voor het personeel.
3. de technische documentatie doorgeven aan de volgende gebruikers.
  - Het niet in acht nemen van de aanwijzingen in deze gebruiksaanwijzing kan leiden tot dodelijk letsel!
  - Probst aanvaardt geen aansprakelijkheid voor schade en storingen als gevolg van het niet naleven van de instructies

Als u na het lezen van de technische documentatie nog vragen heeft, neem dan contact op met de Probstservice op het volgende adres:

[www.probst-handling.com](http://www.probst-handling.com)

## 1.2 Informatie over het gebruik van deze bedieningshandleiding

Het product SPEEDY VS 140/200 wordt over het algemeen een hefinrichting genoemd.

Probst GmbH wordt in deze handleiding in het algemeen Probst GmbH genoemd.

Deze handleiding bevat belangrijke aanwijzingen en informatie over de verschillende bedrijfsfasen van de hefinrichting:

- Transport, opslag, inbedrijfstelling en ontmanteling
- Veilig gebruik, noodzakelijke onderhoudswerkzaamheden, verhelpen van eventuele storingen


De gebruiksaanwijzing beschrijft de hefinrichting op het moment van levering door Probst.

## 1.3 Waarschuwingen in dit document

Waarschuwingen waarschuwen voor gevaren die kunnen ontstaan bij het hanteren van het product. Ze zijn beschikbaar in vier gevarenniveaus, die u kunt herkennen aan het signaalwoord.

Signaalwoord	Betekenis
GEVAAR	Geeft een hoog risico aan dat, als het niet vermeden wordt, de dood of ernstig letsel tot gevolg zal hebben.
WAARSCHUWING	Geeft een middelgroot risico aan dat, indien niet vermeden, kan leiden tot ernstig of dodelijk letsel.
VOORZICHTIG	Geeft een laag risico aan dat, indien niet vermeden, kan leiden tot licht of matig letsel.
OPMERKING	Geeft een gevaar aan dat kan leiden tot materiële schade.

## 1.4 Symbolen

 Dit symbool geeft nuttige en belangrijke informatie aan.

- ✓ Dit symbool staat voor een voorwaarde waaraan moet worden voldaan voordat een stap wordt gezet.
  - ▶ Dit teken staat voor een actie die moet worden uitgevoerd.
  - ➔ Dit teken staat voor het resultaat van een actie.

Acties die uit meer dan één stap bestaan, zijn genummerd:

1. de eerste actie die moet worden uitgevoerd.
2. tweede uit te voeren actie.

## 1.5 Informatieborden op de hefinrichting

Waarschuwing voor elektrische spanning  
2904.0397



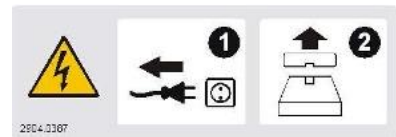
Waarschuwing De handen kunnen vastgeklemd raken.  
2904.0396



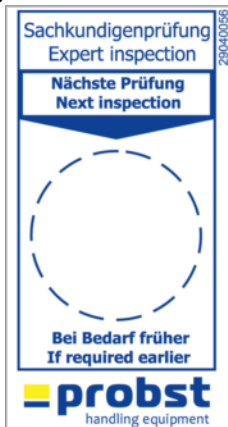
**Voorzichtig - Elektrische spanning - Levensgevaar!**

Voordat u de behuizing opent, moet u de netstekker uit het stopcontact trekken.

2904.0387



Volgende UVV-test 2904.0056

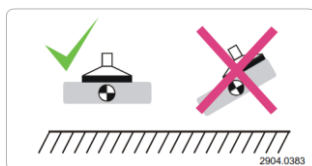


Datumklok voor UVV-inspectie



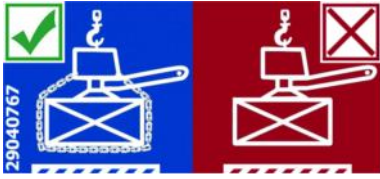
Te grijpen goederen altijd alleen in het midden vastpakken.

2904.0383



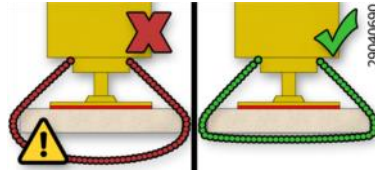
De opgezogen last mag nooit zonder extra borging door de lastketting worden gehesen en getransporteerd..

2904.0767



De veiligheidskettingen van de last moeten strak tegen de last aanliggen. Lastkettingen mogen nooit los onder de last hangen!

2904.0690



Nooit onder een zwevende last gaan staan. **Levensgevaar!**

2904.0210 - 30 mm

2904.0209 - 50 mm

2904.0204 - 80 mm



Elke bediener moet de handleiding met de veiligheidsvoorschriften van het toestel gelezen en begrepen hebben.

2904.0665 - 30 mm

2904.0666 - 50 mm



Gebod Draag gehoorbescherming  
2904.0298



## 1.6 Typeplaatje

### Typeplaatje (Voorbeeld)



Het typeplaatje is stevig op het product bevestigd en moet altijd leesbaar zijn.

Het typeplaatje bevat de volgende gegevens:

- - Onderdeelnummer
  - - apparaatnummer
  - - volgnummer
  - - bouwjaar
  - - ballast
  - - Max. toelaatbaar draagvermogen
- Bij het bestellen van reserveonderdelen, garantieclaims of andere vragen, gelieve alle bovenstaande informatie te verstrekken.



## 2 Basis veiligheidsinstructies

### 2.1 Beoogd gebruik

De SPEEDY VS 140/200 hefinrichting wordt gebruikt voor het heffen, transporteren en verplaatsen van poreuze platen, evenals voor het heffen, transporteren en verplaatsen van beton in de buurt van de vloer.

- In de standaarduitvoering wordt de hefinrichting handmatig door twee operators bediend. Maximale belasting 140 kg.
- De hefinrichting kan ook met behulp van een optioneel verkrijgbaar ophangoog aan een geschikt transportmiddel (kraan, bouwvoertuig, ...) worden bevestigd. Behandeling alleen met een lastketting. Maximaal toelaatbare belasting 200 kg.

De bedieningshendels zijn alleen goedgekeurd voor een maximale belasting van 140 kg.

De te hijsen lasten moeten voldoende stabiliteit bezitten om niet tijdens het hijsen te worden vernietigd.

De zuigerplaat maakt geen deel uit van de leveringsomvang. De gebruiker moet ervoor zorgen dat alleen zuignappen worden gebruikt die geschikt zijn voor de te hijsen last. Deze moet bestemd zijn voor bevestiging aan de hefinrichting.

De maximaal toelaatbare belasting mag niet worden overschreden (> zie hoofdstuk Technische gegevens). De maximaal toelaatbare belasting is afhankelijk van de gebruikte zuigerplaat (zie zuigerplaatbelastingsplaat).

De hefinrichting is volgens de laatste stand van de techniek geconstrueerd en wordt in een veilige bedrijfsklare toestand geleverd, maar er kunnen zich tijdens het gebruik gevaren voordoen.

### 2.2 Niet-goedgekeurd gebruik

Probst aanvaardt geen enkele aansprakelijkheid voor schade veroorzaakt door het gebruik van de hefinrichting voor andere doeleinden dan beschreven in het beoogde gebruik. Het gebruik van de hefinrichting voor lasten die niet in de orderbevestiging zijn vermeld of die andere fysieke kenmerken hebben dan die welke in de orderbevestiging zijn vermeld, wordt beschouwd als oneigenlijk gebruik. Met name de volgende soorten gebruik worden niet als bedoeld beschouwd:

- - Te gebruiken als klim- of klimhulp.
- - Het tillen van mensen of dieren.
- - Opslag van de lading wanneer deze wordt aangezogen.
- - Zuigen van delen van gebouwen, faciliteiten of de grond.
- - Zuigen van vloeistoffen en bulkmaterialen (bijv. granulaten).
- - Evacuatie van voorwerpen die het risico van implosie lopen.
- - Het bevestigen van lasten met touwen, kettingen en dergelijke

### 2.3 Gevarenbereik

#### 2.3.1 Handmatige behandeling

De hefinrichting wordt bediend door twee operators. De operatoren staan tussen de bedieningsbeugels.

Het gebied onder de zuigerplaat wordt als gevaarlijk gebied beschouwd..

#### 2.3.2 Behandeling met vervoermiddelen

Personen in de gevarenzone van de hefinrichting kunnen dodelijk letsel oplopen.

- Zorg ervoor dat er zich geen onbevoegden in de gevarenzone bevinden.
- Om te voorkomen dat de lading schuift, moet ervoor worden gezorgd dat botsingen met het milieu worden vermeden.

De gevarenzone van de hefinrichting omvat de volgende gebieden:

- Het gebied direct onder de takel en de last. De onmiddellijke nabijheid van de laadlift en de last

## 2.4 Gevaren tijdens gebruik

Gevaar voor letsel door open aanzuigpunten en persluchtleidingen

- ▶ Niet kijken, horen of reiken in aanzuigpunten en persluchtleidingen.
- ▶ Plaats geen blootgestelde aanzuigpunten en persluchtleidingen in de buurt van ogen of lichaamsopeningen.
- ▶ Plaats geen zuignappen op het lichaam.



### ⚠ VOORZICHTIG

Kant objecten

Schade aan vacuümdragende slangen door puntige voorwerpen

- ▶ Zorg er altijd voor dat de vacuümslangen niet beschadigd kunnen worden door scherpe voorwerpen.

## 2.5 Milieu- en bedrijfsomstandigheden

De hefinrichting mag niet worden gebruikt onder de volgende omstandigheden:

- - Gebruik in gevaarlijke gebieden.
- - Omgeving met zure of alkalische media.
- - Gebruik boven 1600 m boven zeeniveau (het vereiste bedrijfsvacuüm kan niet worden bereikt).



### ⚠ VOORZICHTIG

Gevaarlijke gassen, dampen of stof worden door de vacuümgenerator aangezogen en verdeeld.  
Ademhalingsproblemen!

- Controleer voor aanvang van de werkzaamheden of de aangezogen omgevingslucht geen gevaarlijke stoffen bevat.
- Zorg ervoor dat er geen gevaarlijke stoffen op of in de lading zitten die kunnen worden aangezogen.



### ⚠ VOORZICHTIG

Verstopping van het vacuümsysteem door het aanzuigen van vloeistoffen

Verwondingsgevaar door het vallen van de lading!

- ▶ Zuig geen vloeistoffen of bulkmaterialen op.
  - Let op de manometer.



## ⚠ VOORZICHTIG

GEVAAR door blikseminslag tijdens onweer!

- ▶ Afhankelijk van de intensiteit van het onweer, stop met werken indien nodig.

De hefinrichting mag alleen onder de volgende omstandigheden worden gebruikt:

- Gebruik is alleen toegestaan in het temperatuurbereik van 3°C tot +40°C (37,5°F tot 104°F).
- De omgeving moet vrij zijn van vocht, vuil, stof, olie of andere klimatologische omstandigheden die de wrijving verminderen.
- De hefinrichting moet voldoende gedimensioneerd zijn voor de laadbak.
  - Raadpleeg in geval van twijfel Probst voor de ingebruikname.

## 2.6 Eisen aan de werkplek

Om een veilige werkplek te waarborgen, moet aan de volgende eisen worden voldaan:

- De exploitant is verplicht een risicobeoordeling uit te voeren voor de milieuomstandigheden op de plaats van gebruik.
- Het typeplaatje en de waarschuwingen moeten leesbaar zijn.
- De bediener moet een goed zicht hebben over het gehele werkgebied, de werkplek moet voldoende verlicht en verblindingvrij zijn en de omgeving van de werkplek moet schoon en vrij zijn.

## 2.7 Personeelskwalificatie

Ongekwalficeerd personeel kan geen risico's herkennen en wordt daarom blootgesteld aan hogere GEVAARS!

De exploitant moet ervoor zorgen dat de volgende punten in acht worden genomen:

- - Het personeel moet worden geïnstrueerd voor de in deze handleiding beschreven activiteiten.
- - Het personeel moet 18 jaar oud zijn en lichamelijk en geestelijk fit.
- - Het product mag alleen worden gebruikt door personen die een passende opleiding hebben gevolgd.
- - Het personeel moet regelmatig veiligheidsinstructies krijgen (frequentie volgens landspecifieke voorschriften).
- - Werkzaamheden aan de elektrische installatie mogen alleen door gekwalificeerde elektriciens worden uitgevoerd.
- - Montage-, reparatie- en onderhoudswerkzaamheden mogen alleen worden uitgevoerd door specialisten van Probst GmbH of door personen die kunnen aantonen dat zij door Probst zijn opgeleid.

De volgende doelgroepen worden in deze handleiding behandeld:

- - Personen die zijn opgeleid in de bediening en reiniging van het product.
- - Specialisten in de machine- en elektrotechniek die verantwoordelijk zijn voor de installatie, het oplossen van problemen en het onderhoud van het product.

De exploitant van de kraaninstallatie moet de landspecifieke voorschriften betreffende de leeftijd, kwalificaties en opleiding van het personeel in acht nemen.

Geldig voor Duitsland:

De vakkracht is degene die in staat is de hem opgedragen werkzaamheden te beoordelen, mogelijke gevaren te onderkennen en passende veiligheidsmaatregelen te nemen op basis van zijn technische opleiding, zijn kennis en ervaring en zijn kennis van de desbetreffende voorschriften. Een specialist moet zich houden aan de relevante technische voorschriften.

## 2.8 Persoonlijke beschermingsmiddelen

Om verwondingen te voorkomen, moet u altijd geschikte beschermingsmiddelen dragen die aangepast zijn aan de situatie. De beschermingsmiddelen moeten aan de volgende normen voldoen:

- - Veiligheidsschoenen Veiligheidsklasse S1 of beter
- - Stevige werkhandschoenen Veiligheidscategorie 2133 of beter
- - industriële veiligheidshelm
- - Gehoorbescherming klasse L of hoger
- - Veiligheidsbril klasse F
- - haarnet
- - Strak passende kleding

## 2.9 Veiligheidsapparaten

De hefinrichting is uitgerust met de volgende veiligheidsvoorzieningen:

- - Manometer: Toont de huidige druk in het vacuümreservoir.
- - De vergrendeling van de bedieningshendel (8.2) ontgrendelen: Voorkomt dat de lading per ongeluk vrijkomt.
- - Optie: Laadveiligheidsketting
  - ▶ Controleer voor elke inbedrijfstelling of de veiligheidsvoorzieningen in perfecte staat verkeren (> zie hoofdstuk Veiligheidsvoorzieningen controleren)..

## 2.10 Technischer toestand

Als het product in een defecte toestand wordt gebruikt, zijn de veiligheid en de werking van het product in het gedrang gekomen.

- - Gebruik de hefinrichting alleen in de originele, technisch perfecte staat.
- - Neem het onderhoudsschema in acht.
- - Gebruik alleen originele Probst-onderdelen.
- - Als het bedrijfsgedrag verandert, moet de hefinrichting op storingen worden gecontroleerd. Fouten onmiddellijk verhelpen!
- - Wijzig of verander de hefinrichting niet zonder toestemming.
- - Maak de veiligheidsvoorzieningen nooit onbruikbaar.

Probst aanvaardt geen enkele aansprakelijkheid voor de gevolgen van eventuele wijzigingen die buiten haar macht liggen.

## 2.11 Verantwoordelijkheid van de gebruiker

De operator is medeverantwoordelijk tegenover derden in het werkgebied van de hefinrichting. Er mogen zich geen onduidelijke competenties voordoen.

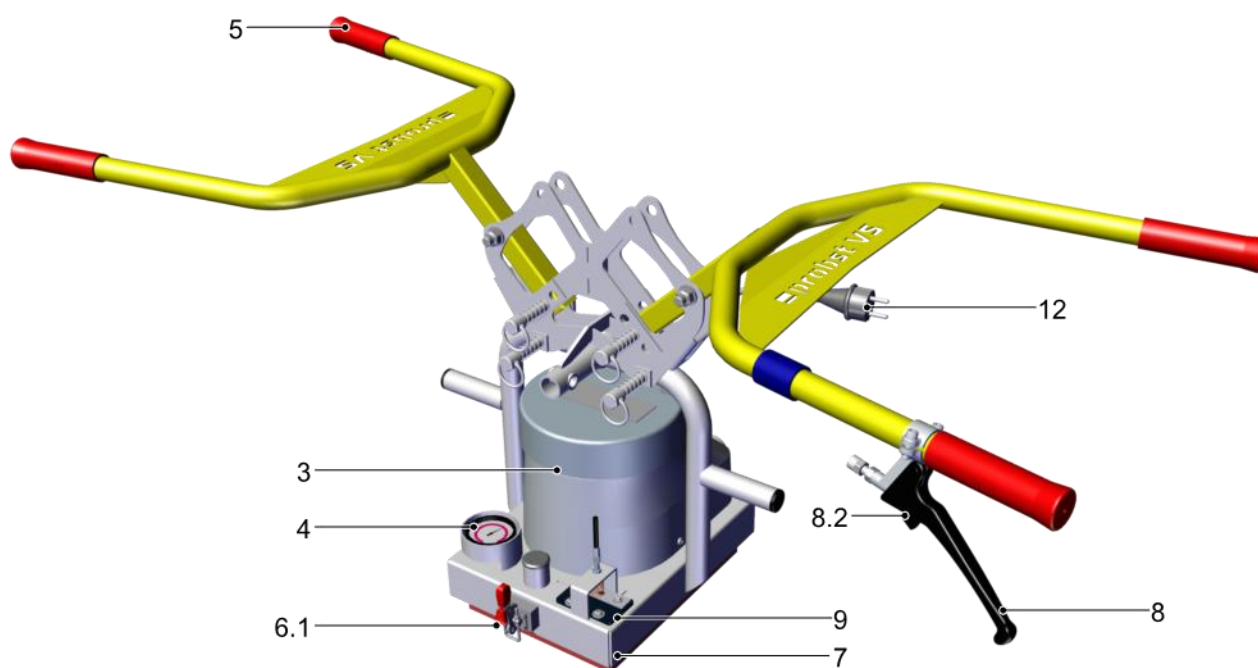
- Zorg ervoor dat de regelmatige onderbrekingen in acht worden genomen.
- Zorg ervoor dat de hefinrichting niet door onbevoegden in gebruik kan worden genomen.
- Zorg ervoor dat de hefinrichting niet kan worden gebruikt tijdens onderhouds- of reparatiewerkzaamheden.
- De verantwoordelijkheden voor de verschillende activiteiten op het hefwerktuig duidelijk te omschrijven.
- Ervoor zorgen dat de verantwoordelijkheden in acht worden genomen.
- Voer bij het hanteren van onbekende ladingen alle noodzakelijke tests uit om een veilige werking te garanderen:  
→ De lading heeft voldoende inherente stabiliteit, zodat deze niet beschadigd kan worden tijdens de behandeling.Der.

## 2.12 Landenspecifieke voorschriften voor de exploitant

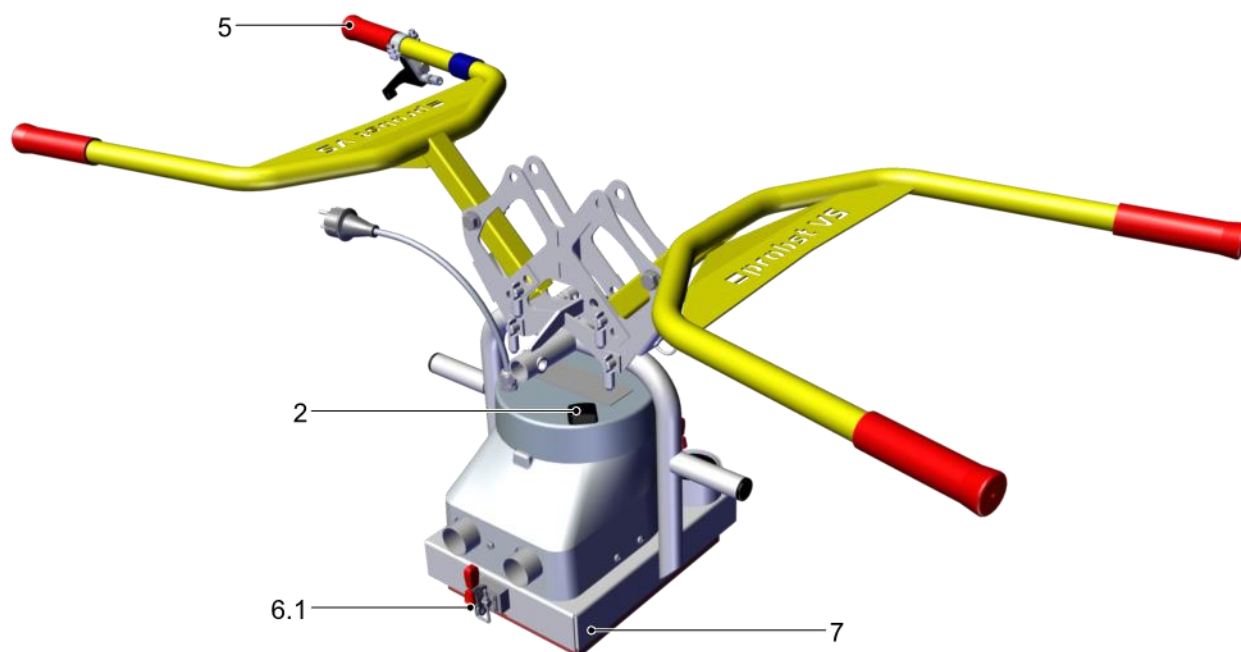
- - Neem de landenspecifieke voorschriften voor ongevalpreventie, veiligheidscontroles en milieubescherming in acht.
- - Gebruik de hefinrichting alleen als is gecontroleerd of de hijsinrichting (kraan, kettingtakel, enz.) waarin deze is geïnstalleerd, voldoet aan de landenspecifieke voorschriften en veiligheidsvoorschriften..

### 3 Productomschrijving

#### 3.1 Componenten



3	Vacuümentilator	4	Vacuümanometer
5	Bedieningshendel	6.1	Snelsluiting voor de bevestiging van de zuigerplaat
7	Basislichaam	8	Laat de belasting van de bedieningshendel los
8.2	Vergrendeling Bedieningshendel	9	Ventilatieklep
12	Netaansluiting		



2	hoofdschakelaar	5	Bedienbügel
6.1	Snelsluiting voor de bevestiging van de zuigerplaat	7	Grundkörper

### 3.2 Bedienelementen

- De hoofdschakelaar (2) wordt gebruikt om de vacuümgenerator aan en uit te schakelen.
- - De bedieningshendel (8) wordt gebruikt om de last te ontlasten. De bedieningshendel kan niet worden uitgetrokken totdat de vergrendeling (8.2) wordt ingedrukt.

### 3.3 Vacuümgenerator

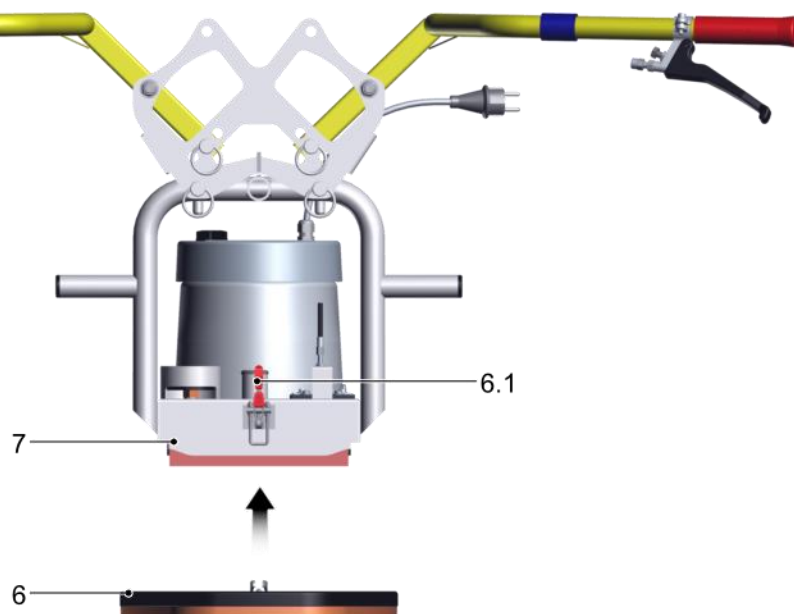
Het vacuüm wordt opgewekt door een elektrisch bediende vacuümlazer (3). De vacuümgeneratie is ontworpen voor zuigdichte belastingen.

### 3.4 Zuigplaten

De zuigerplaat is niet bij de levering inbegrepen. Het wordt gebruikt om de lading op te zuigen. De keuze van de zuigerplaat is afhankelijk van de belasting (gewicht, geometrie en oppervlakte-eigenschappen).

Gebruik alleen zuignapjes van de Probst van de fabrikant, waarop op basis van de S.W.L.-sticker duidelijk een maximaal toelaatbare belasting bij een vacuüm van -0,2 bar is aangegeven. Als de situatie onduidelijk is, mogen de hefinrichting en de zuigerplaat nooit in gebruik worden genomen. Neem contact op met Probst GmbH!

Standaardzuigplaten zijn niet geschikt voor de behandeling van glasplaten.



De aanzuigplaat (6) moet met de twee snelspanners (6.1) aan het basislichaam (7) worden bevestigd.



De maximaal toelaatbare belasting van de zuigerplaat bepaalt de maximaal toelaatbare belasting van de gehele hefinrichting (zie zuigerplaatbelastingplaat).



## 4 Technische gegevens

Model	VS-140/200 mit Zuigplaat (5270.0015)	VS-140/200 mit Zuigplaat (5270.0017)	VS-140/200-XL mit Zuig- plaat, Inhaakoog en ket- tingmagazijn (5270.0016)	VS-140/200-XL met Zuig- plaat, Inhaakoog en ket- tingmagazijn (5270.0018)
Stroomvoorziening	230 V 50 Hz	110 V 60 Hz	230 V 50 Hz	110 V 60 Hz
Stroomverbruik	1,5 kW			
Max. toelaatbaar draagvermogen	Handmatige bediening: 140 kg Werking met transportmiddelen: 200 kg			
Ballast	20 kg	20 kg	25 kg	25 kg
Temperatuurbereik	+3 bis +40 °C			
Geluid (DIN 45 635)	<78 dB(A)			
Afmetingen zuigplaat	Variabel, tot 850 x 340 mm			



De maximaal toelaatbare belasting van de zuigerplaat bepaalt de maximaal toelaatbare belasting van de gehele hefinrichting (zie zuigerplaatbelastingplaat).

Voorwaarden voor de maximaal toelaatbare belasting:

- De payloads hebben betrekking op een vacuüm van -0,2 bar.
- De lading is zuigkracht-dicht.

## 5 Transport en opslag

### 5.1 Beschermingsmiddelen

De volgende beschermingsmiddelen zijn vereist voor het hanteren van het product:

- - Veiligheidsschoenen
- - Stevige werkhandschoenen

### 5.2 Controle van de levering

De leveringsomvang vindt u in de orderbevestiging. De gewichten en afmetingen staan vermeld in de leveringsdocumenten.

1. Controleer de gehele zending op volledigheid met behulp van de bijgevoegde verzenddocumenten.
2. de vervoerder en Probst onmiddellijk op de hoogte te stellen van eventuele schade veroorzaakt door gebrekkige verpakking of transport..

### 5.3 Verwijderen van de verpakking

Het apparaat wordt geleverd op een pallet en verpakt in krimpfolie.



#### HINT

Scherpe messen of bladen  
Schade aan de onderdelen!

- ▶ Let er bij het openen van de verpakking op dat er geen onderdelen beschadigd zijn.

1. verwijder de gemarkeerde transporthulpmiddelen en zekeringen.
2. Open en verwijder de krimpfolie.
3. het verpakkingsmateriaal af te voeren in overeenstemming met de lokale wet- en regelgeving..

### 5.4 Transport hefinrichting



#### WAARSCHUWING

Vallende voorwerpen tijdens het hanteren van de componenten  
Ernstig of dodelijk letsel!

- ▶ Zorg ervoor dat de gebruikte tilhulpmiddelen en stroppen voldoende gedimensioneerd zijn.
- ▶ Ervoor zorgen dat het personeel bevoegd en gekwalificeerd is om hefwerktuigen of industriële trucks te vervoeren.
- ▶ Voordat u met de onderdelen gaat werken, moet u ze volgens de nationale voorschriften beveiligen.

**WAARSCHUWING**

Vallende voorwerpen als gevolg van onjuist transport  
Verwondingen en materiële schade!

- ▶ Zorg ervoor dat niemand zich in de gevarezone bevindt.

## 5.5 Opslag hefapparaat

Als de hefinrichting gedurende langere tijd niet wordt gebruikt, moet deze op de juiste wijze worden opgeslagen om deze tegen beschadiging te beschermen. Mogelijkheden tot correcte opslag:

- - Laat de hefinrichting dicht bij de grond hangen.
- - Hang en berg de hefinrichting op.

**HINT**

Beschadiging van de zuigplaten door ongeschikte parkeersituatie!

- ▶ Plaats de hefinrichting niet op de zuigplaten.

**HINT**

De effecten van ozon, licht (vooral UV), warmte, zuurstof, vocht en mechanische invloeden kunnen de levensduur van rubberproducten verkorten.

Beschadiging van de zuigplaten door verkeerde opslag van het hefmiddel!

- ▶ Bewaar rubberen onderdelen zoals zuignappen en zuignappen koel (0°C tot +15°C, maar maximaal 25°C), donker, droog, stofarm, beschermd tegen weersinvloeden, ozon en tocht.

- ▶ Bewaar de hefinrichting buiten de weersomstandigheden.

## 6 Installation

### 6.1 Veiligheid en beveiliging

#### 6.1.1 Veiligheidsinstructies voor de installatie

De installatie en het onderhoud van de hefinrichting mogen alleen door gekwalificeerde elektrische en mechanische specialisten worden uitgevoerd.



#### WAARSCHUWING

Onjuiste montage

Ernstig of dodelijk letsel!

- ▶ Montage of demontage is alleen toegestaan in een spanningsloze en drukloze toestand.
- ▶ Zorg ervoor dat het toegestane draagvermogen van de takel (kraan, kettingtakel, hijskraan, hijslier, draagdoek, enz.) minstens even groot is als het eigen gewicht en het toegestane draagvermogen van de takel samen.
- ▶ Zorg ervoor dat de takel in perfecte staat is.
- ▶ Bevestig de hefinrichting alleen met behulp van het ophangoog.

#### 6.1.2 Beschermende kleding

De volgende beschermingsmiddelen zijn vereist voor het hanteren van het product:

- ▶ - Veiligheidsschoenen
- ▶ - Stevige werkhandschoenen

### 6.2 Inbedrijfstelling

1. Controleer alle schroefverbindingen op dichtheid.
2. Controleer het vacuümsysteem op lekken. Controleer de hefinrichting op lekken.
3. Controleer alle functies van de takel.
4. Voer meerdere hijstesten uit met één last.
  - ➔ De installatie is voltooid wanneer de hijspogingen met succes zijn uitgevoerd.



De in Europa vereiste tests volgens EN 13155 voor de inbedrijfstelling worden onderworpen aan een typekeuring.

## 7 Operatie

### 7.1 Veiligheid en beveiliging

#### 7.1.1 Veiligheidsinstructies voor het bedrijf



#### ⚠ GEVAAR

Vallende voorwerpen bij het hanteren van voorwerpen boven 1,8 m

Ernstig of dodelijk letsel!

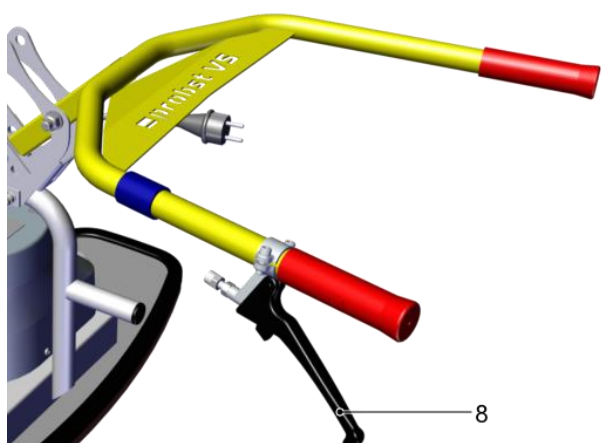
- ▶ Bij het hanteren van lasten met een zwaartepunt van meer dan 1,8 m moet het werkgebied worden afgesloten.
- ▶ Draag een industriële veiligheidshelm.



#### ⚠ WAARSCHUWING

Ernstig of dodelijk letsel door vallende voorwerpen!

- ▶ Trek de veiligheidsketting(en) aan voordat u de aangezogen last aanraakt.
- ▶ Draai altijd de ladingzekeringsketting(en) vast.
- ▶ Controleer voor het hanteren of er zich geen personen in de gevarenzone bevinden.
- ▶ Transporteer nooit ladingen over personen heen.
- ▶ Let op de maximaal toelaatbare nuttige last (zie typeplaatje en de nuttige laststicker op de zuigplaat).
- ▶ Zorg ervoor dat de maximaal toelaatbare hijscapaciteit van het hijsmiddel ten minste even groot is als het eigen gewicht van het hijsmiddel met zuignap en de toelaatbare hijscapaciteit van het hijsmiddel.
- ▶ Zorg ervoor dat er geen losse voorwerpen op de lading zitten.
- ▶ Bewaar geen zwevende lasten.





### ⚠ WAARSCHUWING

Wanneer aan de bedieningshendel wordt getrokken, valt de last onmiddellijk weg.  
Gevaar voor letsel!

- ▶ Trek niet aan de bedieningshendel (8) voordat de lading veilig is afgezet.
- 



### ⚠ VOORZICHTIG

Het oppervlak van de lading is stoffig, vuil, vet, vochtig of ijsig.  
Gevaar voor letsel door vallende belasting!

- ▶ Controleer voor het hanteren of het oppervlak van de lading schoon, droog en ijsvrij is.
- 

- ✓ De hoofdschakelaar is bij alle handelingen op 1 gezet.
  1. de bedieningshendel niet loslaten tijdens de behandeling met een vervoermiddel.
  2. Houd de manometer in de gaten.

#### 7.1.2 Kwalificatie van het personeel

De hefinrichting mag alleen worden gebruikt door gebruikers die aan de volgende eisen voldoen:

- - De exploitant is 18 jaar of ouder.
- - De operator is lichamelijk en geestelijk fit en wordt geacht de hem toegewezen taken betrouwbaar uit te voeren.
- - De gebruiker is geïnstrueerd in het gebruik van de hefinrichting en heeft de gebruiksaanwijzing gelezen en begrepen.

#### 7.1.3 Beschermingsmiddelen

- ▶ De volgende beschermingsmiddelen zijn vereist voor het gebruik:
  - - Industriële veiligheidshelm
  - - veiligheidsschoenen
  - - Afhankelijk van de lading, stevige werkhandschoenen
  - - Strak passende kleding
  - - Gebruik indien nodig een haarnet.



### ⚠ VOORZICHTIG

Hoog geluidsniveau door lekkages tussen de belasting en de zuignap  
Gehoorschade!

- ▶ Meet het geluidsniveau bij typische belastingen.
  - ▶ Afhankelijk van het belastingsoppervlak kunnen er geluidsniveaus optreden die het dragen van gehoorbescherming vereisen.
-

#### 7.1.4 Het juiste gebruik van de hefinrichting

- Onjuist gebruik van de hefinrichting kan de gebruiker in gevaar brengen en het product beschadigen.
- - De lasten alleen horizontaal behandelen.
- - Het hefproces mag niet worden ondersteund door externe krachten.
- - Gebruik alleen de bedieningshendel om de hefinrichting te geleiden, vermijd schommelende of kantelende bewegingen met de bedieningshendel.
- - Niet diagonaal trekken, slepen of slijpen.
- - Trek, sleep of sleep geen vastzittende lasten met de hefinrichting.
- - Behandel een last altijd met slechts één hefinrichting.



De hefinrichting altijd op een ergonomisch gunstige werkhoogte geleiden en hanteren.

#### 7.1.5 Gedrag in noodgevallen



#### **⚠ VOORZICHTIG**

Gevaar voor letsel door noodsituatie!

- ▶ Onmiddellijk alle personen in de omgeving van de gevarezone op de hoogte brengen.
- ▶ Ga de gevarezone niet binnen.
- ▶ Parkeer de lading indien mogelijk veilig.

Er is sprake van een noodsituatie in de volgende situaties::

- Storing in de vacuümopwekking, bijv. stroomuitval.
- - In geval van een lek, bijv. een slangbreuk.
- - In het geval van een botsing.
- - Vacuüm dat tijdens het hanteren van de manometer in het rode gebied van de manometer valt:
  - ➔ Vacuümdaling onder de -0,2 bar.
- ▶ Als de ladingzekeringsketting is belast door de vallende lading, controleer dan de ladingzekeringsketting op de juiste wijze en vervang deze indien nodig.

Beschadigde lastbeveiligingskettingen mogen niet meer worden gebruikt.

#### 7.2 Controle voor aanvang van de werkzaamheden

1. ervoor zorgen dat de stroomvoorziening betrouwbaar functioneert.
2. controleer de veiligheidsvoorzieningen.
3. controleer de functies van het apparaat.

#### 7.3 Omgaan met vochtige lasten

De hefinrichting is niet geschikt voor het zuigen van natte lasten..



## HINT

Uitval van de vacuümpomp door vocht!

- ▶ Verwijder water van het aanzuigoppervlak voor het opzuigen.
- ▶ Laat de vacuümgenerator voor het uitschakelen minstens 1 minuut met geopende ont-luchtingsklep draaien (bedieningshendel (8)).

## 7.4 Zuigplaat bevestigen

De zuigerplaat is niet bij de levering inbegrepen.

De gebruiker is verantwoordelijk voor het ontwerp van de zuigerplaat, afhankelijk van de belastingskarakteristieken (oppervlak, dichtheid, gewicht).



De maximaal toelaatbare belasting van de zuigerplaat bepaalt de maximaal toelaatbare belasting van de gehele hefinrichting (zie zuigerplaatbelastingplaat).

De bediener verbindt zich ertoe de statische sterkte en de houdkrachten aan te tonen als functie van het haalbare vacuüm en de veiligheidsfactoren in acht te nemen. Als basis hiervoor dient de ten tijde van de installatie geldende norm DIN EN 13155 in de versie die op het moment van de installatie van toepassing is, te worden genomen.

Probst GmbH is niet aansprakelijk voor schade die door het gebruik van een ongeschikte zuigplaat wordt veroorzaakt..



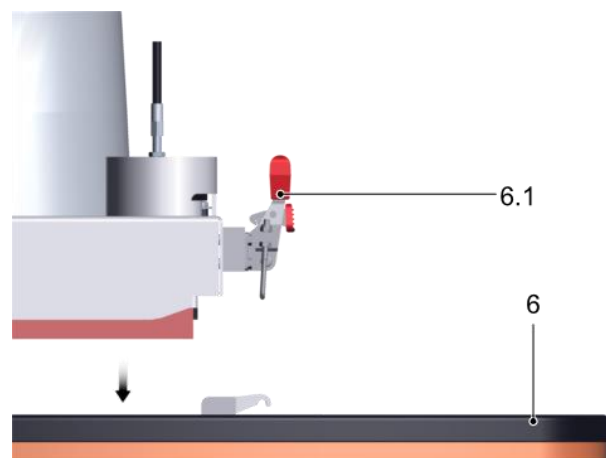
## WAARSCHUWING

Onverwacht inschakelen bij het bevestigen van de zuigerplaat

Gevaar voor letsel door vacuüm!

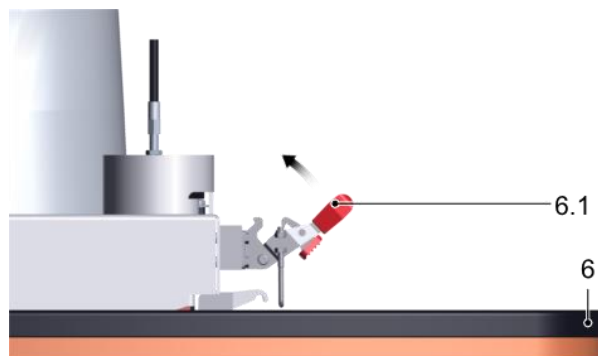
- ▶ Zorg ervoor dat de vacuümgenerator niet kan worden ingeschakeld tijdens de installatie van de zuigerplaat..

1. Plaats de hefinrichting op de zuigplaat (6).

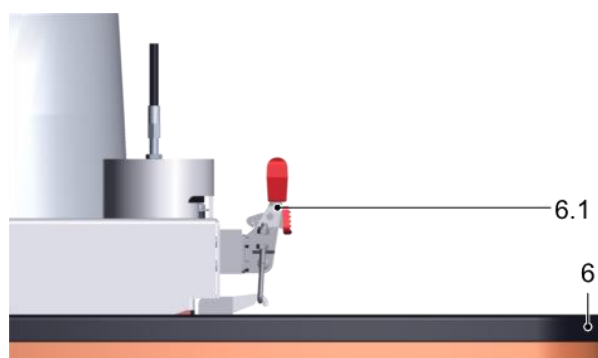




2. Sluit beide bouten (6.1).



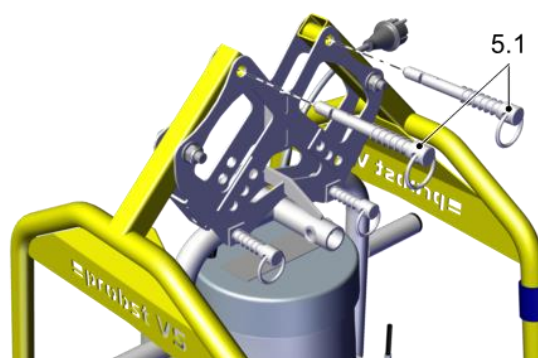
3. Zorg ervoor dat de aanzuigplaat goed vastzit (zie afbeelding).



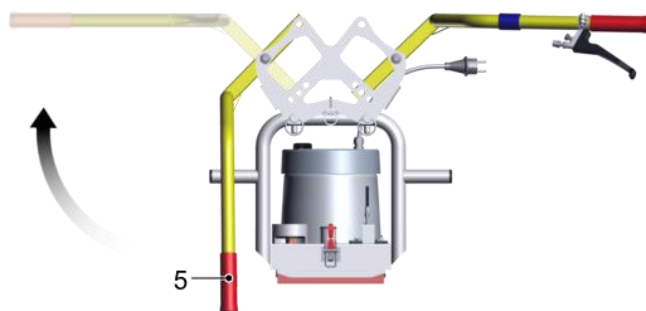
## 7.5 Bedieningshendel naar de werkpositie verplaatsen

Verplaats de bedieningshendel naar de werkstand door de inbusbouten opnieuw te positioneren.

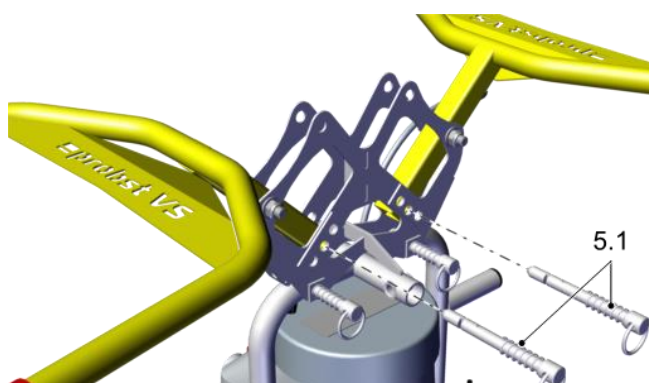
1. Trek beide contactdozen (5.1) uit.



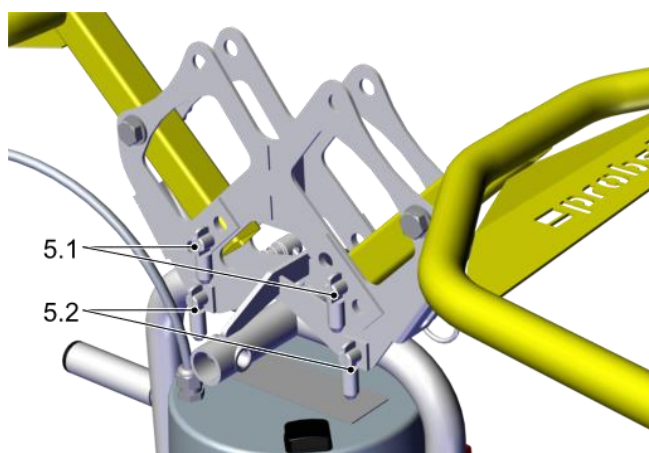
2. Vouw de bedieningshendel (5) in de werkstand.



3. Steek de buspennen (5.1) er weer in.

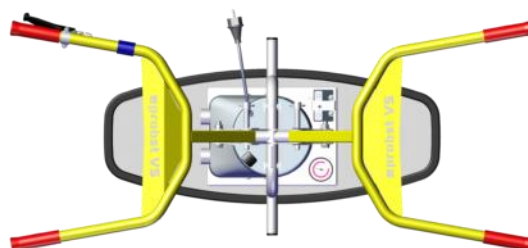
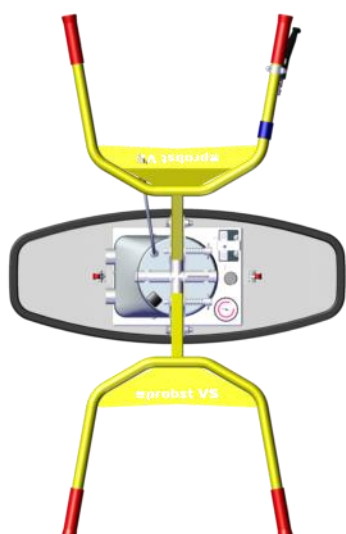


4. Controleer of de buspennen (5.1) goed vergrendeld zijn.

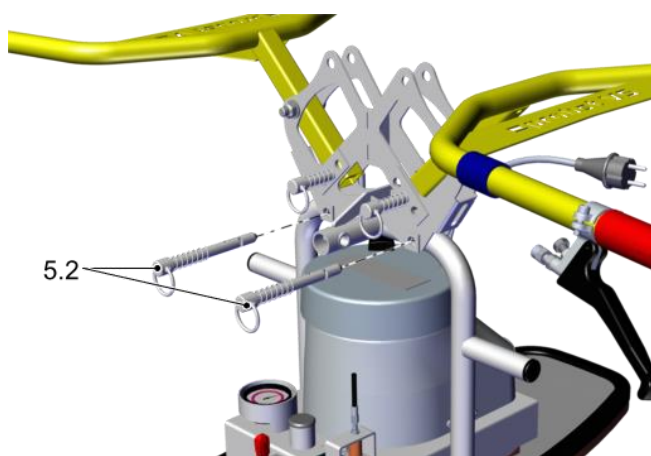


## 7.6 Draai de bedieningshendel 90°

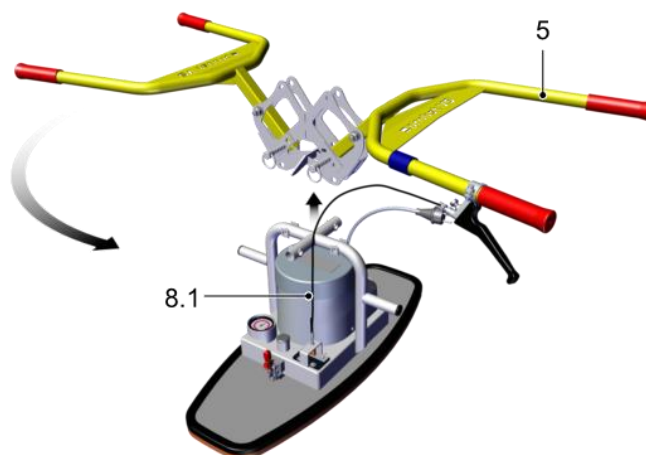
De bedieningshendel kan desgewenst 90° gedraaid worden.



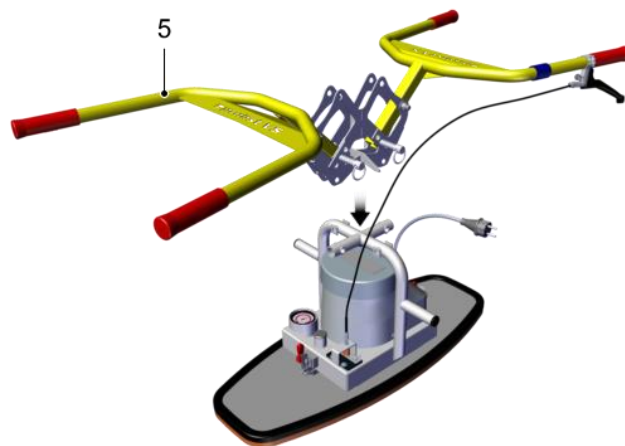
1. Parkeer de hefinrichting zodanig dat deze niet kan kantelen of wegglijden.
2. Trek beide contactpennen (5.2) uit het stopcontact (5.2).



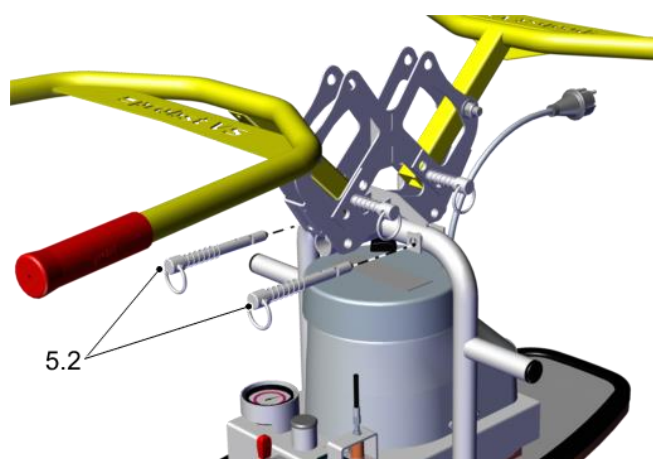
3. Bedieningshendel (5) optillen en 90° draaien. Zorg ervoor dat de bowdenkabel (8.1) tijdens het draaien niet wordt beschadigd.



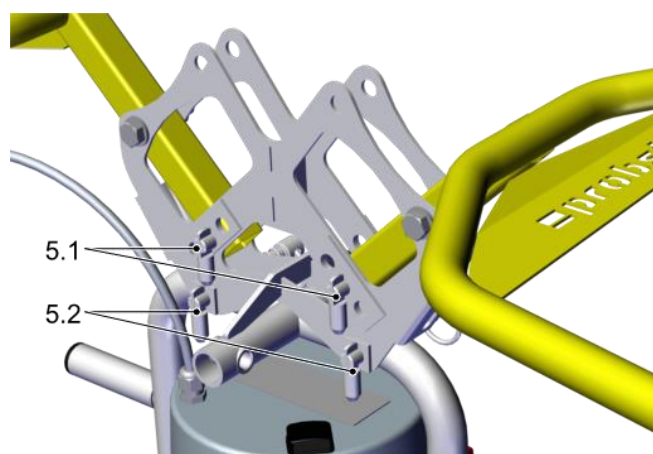
4. Plaats de bedieningshendel op het basislichaam.



5. Steek de beide contactpennen (5.2) in het stopcontact (5.2).



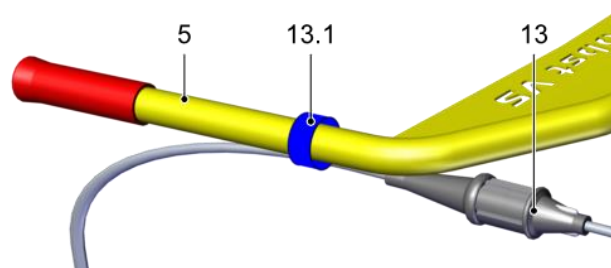
6. Zorg ervoor dat de contactdoospennen (5.2) goed vergrendeld zijn



## 7.7 Hefapparaat inschakelen

1. Sluit de netstekker (13) met een geschikte kabel (niet bij de levering inbegrepen) aan op de voedingsspanning.

2. Bevestig de kabel met het klittenband (13.1) aan de bedieningshendel (5).



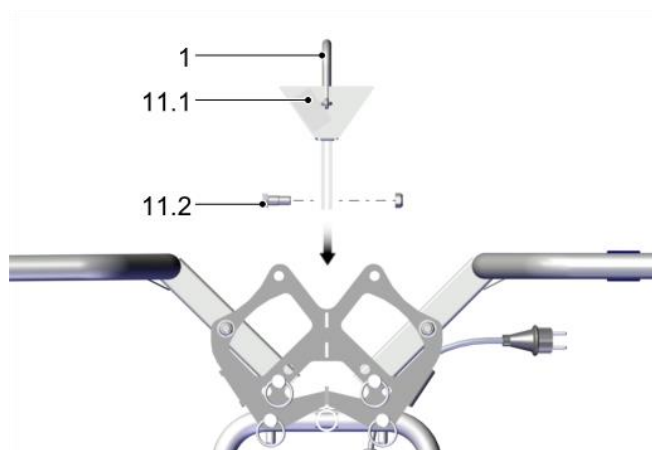
3. 3 Zorg ervoor dat de netstekker (13) niet per ongeluk kan worden losgekoppeld.
4. Zet de hoofdschakelaar (2) op 1.



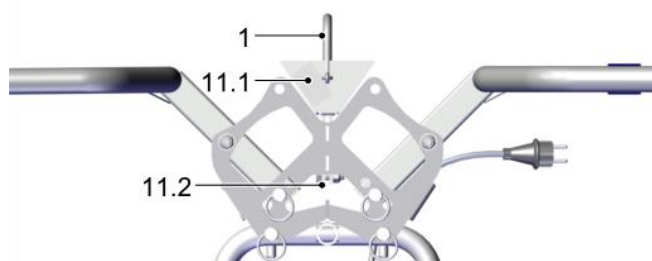
- Plaats de hefinrichting niet met de vacuümgenerator op een luchtdicht oppervlak.
- Wanneer u langer dan twee minuten werkt, schakel dan de vacuümgenerator uit.

## 7.8 Kettingmagazijn met ophangoog bevestigen (optie)

1. 1) Plaats de kettingopvang (11.1) met het ophangoog op het basislichaam.



2. 2 Draai de schroef (11.2) vast.



3. 3 Bevestig de hefinrichting aan het transportmiddel met behulp van het ophangoog (1).

## 7.9 Last anheben



### WAARSCHUWING

Vallende voorwerpen als gevolg van onvoldoende vacuüm

Ernstig of dodelijk letsel!

- ▶ Voordat u de last opheft, moet u zich ervan vergewissen dat het werkvacuüm van -0,2 bar is bereikt.

- 
- De verhouding tussen hef- en beluchtingstijd moet ongeveer 2/3 tot 1/3 zijn.
  - Maximale heftijd 2 minuten, dan 1 minuut vrij stofzuigen.

### 7.9.1 Handmatige behandeling

De hefinrichting moet door twee bedieners aan beide bedieningsbeugels worden opgetild.



### VOORZICHTIG

Gladde grond of obstakels

Gevaar voor letsel door uitglijden of struikelen

- ▶ Zorg ervoor dat de bedieners niet kunnen uitglijden of struikelen voordat u met de machine gaat werken.

- 
- 1 Plaats de hefinrichting boven het zwaartepunt van de last.
  - 2 Plaats de hefinrichting voorzichtig op de last. De lading wordt aangezogen.
  3. Ervoor te zorgen dat het volledige oppervlak van de zuiger(s) op de last rust.
  4. Alvorens de last op te tillen, zorg ervoor dat de last niet blijft kleven of vastzit.
  5. Zodra de manometer het minimale vacuüm (-0,2 bar) aangeeft, til de last voorzichtig op.

### 7.9.2 Behandeling met transportmiddelen (optie ophangoog met kettingmagazijn)



### WAARSCHUWING

De lading valt wanneer de lastketting wordt bevestigd.

Gevaar voor verbrijzeling!

- ▶ Grijp niet onder de lading bij het vastzetten van de ladingbeveiligingsketting.



### WAARSCHUWING

Snel rijden over oneffen terrein

Ernstig letsel door vallende lading!

- ▶ Rijd alleen met loopsnelheid als de last wordt gehesen.
- ▶ Vermijd trillingen en schokkerig transport.

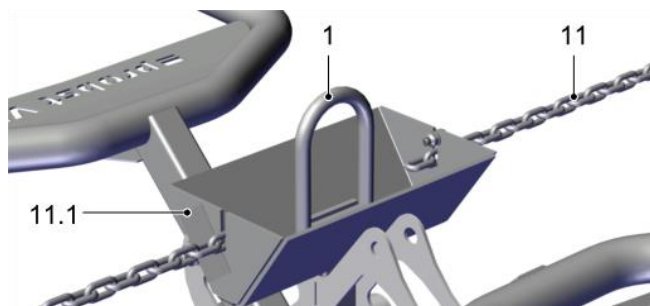


## ⚠ VOORZICHTIG

Gevaar voor letsel door aanrijding!

- ▶ Loop achter de hefinrichting in de richting van de beweging en neem de veiligheidsafstanden in acht.

1. Zodra de manometer de minimale onderdruk (-0,2 bar) aangeeft, til de last voorzichtig op (activeer een eventuele hijshulp in de fijne inlaat).
2. 2. eventuele schommelingen met de handgreep te compenseren.
3. 3 Onmiddellijk na het oppakken van de lading (bijv. van een pallet of vrachtwagen) de lading laten zakken tot net boven de grond (ca. 20 tot 30 cm).
4. Bevestig de lastborgingsketting (11) aan de kettingopvanger (11.1).



⇒ De ladingzekeringsketting moet dicht bij de lading liggen.

5. Plaats het uiteinde van de ketting in de kettingmagazijn, zodat het niet interfereert met de hantering van de kettingopvanger.
- ➔ De lading kan nu dicht bij de grond (ca. 50 cm boven de grond) worden getransporteerd.
- - Geleid de hefinrichting aan de handgreep.
  - - Transporteer nooit ladingen over mensen heen.
  - - Werk alleen in goed zicht over het hele werkgebied.
  - - Verplaats de hefinrichting zo dicht mogelijk bij de grond..

## 7.10 Laatste ablegen



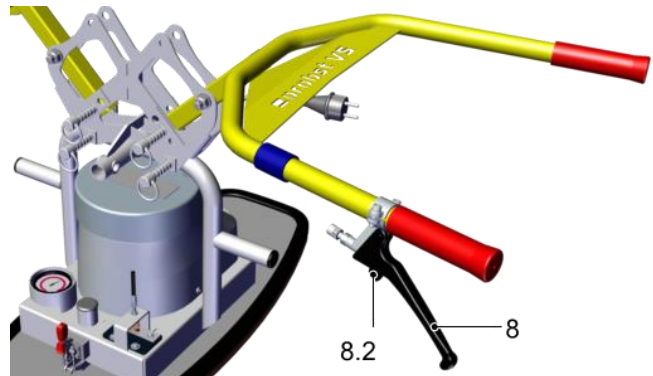
### ⚠ VOORZICHTIG

Uitgliden of kantelen van de lading tijdens het storten van de lading.  
Gevaar voor letsel!

- ▶ Voordat u de lading loslaat, moet u ervoor zorgen dat de lading niet kan wegglijden of kantelen.

### 7.10.1 Handmatige behandeling

1. Plaats de hefinrichting voorzichtig met de last erop.
2. Voordat u de lading loslaat, moet u zich ervan vergewissen dat de lading niet kan wegglijden of kantelen.
3. Druk op de vergrendeling (8.2) en trek voorzichtig aan de bedieningshendel (8).



⇒ De belasting is opgelost.

### 7.10.2 Behandeling met transportmiddelen (optie ophangoog met kettingmagazijn)



### ⚠ WAARSCHUWING

Lading valt weg wanneer de ladingzekeringsketting wordt verwijderd.  
Gevaar voor verbrijzeling!

- ▶ Grijp niet onder de lading bij het verwijderen van de ladingzekeringsketting.

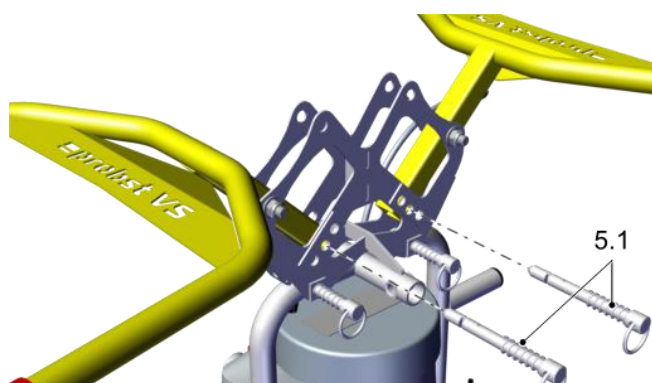
1. Laat de lading voorzichtig zakken tot net boven de grond (ca. 20 - 30 cm).
2. Haak de ladingzekeringsketting (11) los en berg deze in de kettingopvang (11.1) op.
3. Laat de lading volledig zakken.
4. Ervoor te zorgen dat de lading niet kan wegglijden of kantelen.



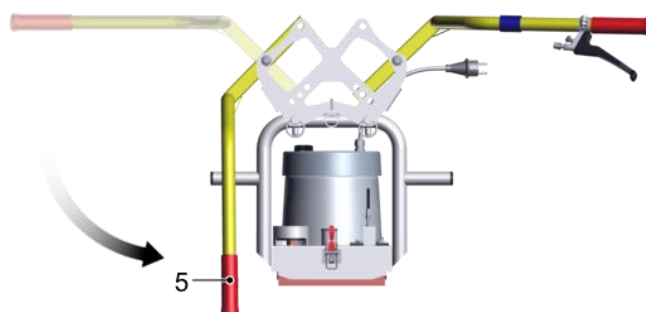
## 7.11 De bedieningshendel naar de parkeerpositie verplaatsen

Verplaats de bedieningshendels naar de parkeerpositie door de contactdoospennen opnieuw te plaatsen.

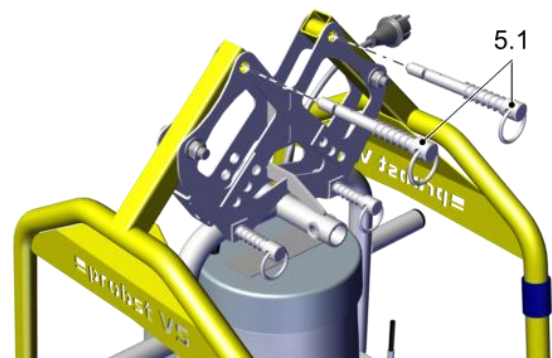
1. Trek beide contactpennen (5.1) eraf.



2. Klap de bedieningshendel (5) in de parkeerstand.



3. Steek de buspennen (5.1) er weer in.



4. Zorg ervoor dat de contactdoospennen goed vergrendeld zijn.



⇒ De hefinrichting kan nu worden opgeslagen zonder de zuigerplaat te beschadigen..

## 8 Troubleshooting

### 8.1 Zekerheid

#### 8.1.1 Veiligheidsinstructies voor het oplossen van problemen

Storingen aan de hefinrichting mogen alleen door gekwalificeerde mechanische en elektrische specialisten worden verholpen.

Het personeel moet de technische handleiding hebben gelezen en begrepen..



#### **GEVAAR**

Elektrische schok van elektrische componenten onder spanning  
Ernstig of dodelijk letsel!

- ▶ Controleer voor installatie- en onderhoudswerkzaamheden en voor het oplossen van problemen of de elektrische componenten niet onder spanning staan.
- ▶ Trek de stekker uit het stopcontact.



#### **WAARSCHUWING**

Gevaar voor letsel door onderdruk!

- ▶ Schakel de vacuümgenerator uit voordat u problemen of onderhoudswerkzaamheden uitvoert.
- ▶ Zorg ervoor dat er geen opgeslagen restvacuüm in het vacuümcircuit achterblijft.



#### **WAARSCHUWING**

Risico op letsel door ondeskundig onderhoud of het oplossen van problemen

- ▶ Controleer na elk onderhoud of reparatie de goede werking van het product, in het bijzonder de veiligheidsvoorzieningen.

#### 8.1.2 Beschermende uitrusting

- ▶ Voor de installatie, het oplossen van problemen en onderhoudswerkzaamheden zijn de volgende beschermingsmiddelen nodig:
  - - Veiligheidsschoenen
  - - Stevige werkhandschoenen

### 8.2 Hulp in geval van storingen

- ▶ Als de last niet kan worden opgetild, ga dan door de volgende lijst om de storing te vinden en te verhelpen:

Verstoring	Grond	Remedie
Vacuümgenerator werkt, maar de belasting wordt niet aangezogen.	De zuigerplaat bedekt de lading niet volledig. Lekkende lucht wordt aangezogen.	▶ Plaats de hefinrichting op de last zodanig dat de zuigplaat de last volledig bedekt.
	Filterzeef is vuil.	▶ Reinig de filterzeef.
	Slangen of fittingen lekken.	▶ Vervang of verzegel de onderdelen.
Minimum vacuüm -0,2 bar wordt niet bereikt.	De afdichtingslip van de zuigerplaat is beschadigd.	▶ Vervang de zuigerplaat.
	De lading heeft scheuren, uitsparingen of is poreus.	Het hanteren van de last is met deze hefinrichting niet mogelijk.
	Manometer is defect.	▶ Vervang de manometer.
	Slangen of fittingen lekken.	▶ Componenten afdichten of vervangen.
	Plaats van gebruik hoger dan 1600 boven de zeespiegel.	▶ Houd u aan de maximale hoogte van de installatieplaats.
De vacuümgenerator werkt niet	De hoofdschakelaar staat op OFF.	▶ Zet de hoofdschakelaar op ON.
	De elektrische aansluiting is defect.	1. 1. Controleer en repareer de verbinding.
	De temperatuurbewaking is in gang gezet.	▶ 2. Controleer het netsnoer.
	Het huidige verbruik wordt verhoogd.	1. Laat de vacuümgenerator afkoelen.
	De vacuümgenerator is defect	▶ 1. Reinig de filterzeef.

## 9 Onderhoud

### 9.1 Veiligheid en beveiliging

#### 9.1.1 Veiligheidsinstructies voor onderhoud

Storingen aan de hefinrichting mogen alleen door gekwalificeerde mechanische en elektrische specialisten worden verholpen.

Het personeel moet de technische handleiding hebben gelezen en begrepen.



#### **GEVAAR**

Elektrische schok van elektrische componenten onder spanning  
Ernstig of dodelijk letsel!

- ▶ Controleer voor installatie- en onderhoudswerkzaamheden en voor het oplossen van problemen of de elektrische componenten niet onder spanning staan.
- ▶ Trek de stekker uit het stopcontact.



#### **WAARSCHUWING**

Gevaar voor letsel door onderdruk!

- ▶ Schakel de vacuümgenerator uit voordat u problemen of onderhoudswerkzaamheden uitvoert.
- ▶ Zorg ervoor dat er geen opgeslagen restvacuüm in het vacuümcircuit achterblijft.



#### **WAARSCHUWING**

Risico op letsel door ondeskundig onderhoud of het oplossen van problemen

- ▶ Controleer na elk onderhoud of reparatie de goede werking van het product, in het bijzonder de veiligheidsvoorzieningen.

#### 9.1.2 V veiligheidsuitrusting

- Voor de installatie, het oplossen van problemen en onderhoudswerkzaamheden zijn de volgende beschermingsmiddelen nodig:
  - Veiligheidsschoenen
  - Stevige werkhandschoenen

### 9.2 Regelmatige controles

- Neem de landspecifieke voorschriften in acht.
- - Neem de landspecifieke inspectiedata in acht.
- - De hefinrichting mag pas na officiële goedkeuring voor gebruik worden vrijgegeven.

Keuringsbadge met laatste en volgende keuringsdatum



- Nur wenn die Prüfung erfolgreich durchgeführt worden ist, darf der Prüfer die Prüfplakette anbringen.

### 9.3 Onderhoudsschema



Probst specificeert de volgende tests en testintervallen. De exploitant moet de op de plaats van gebruik geldende wettelijke en veiligheidsvoorschriften in acht nemen. De intervallen zijn van toepassing op de éénploegendienst. Bij intensief gebruik, bijv. bij meerploegendienst, moeten de intervallen overeenkomstig worden verkort.

onderhoudsactiviteit	Dagelijks	Wekelijks	Maandelijks	Halfjaarlijks	Jaarlijks
Controleer de toestand van de ladingzekeringsketting en de ophanghaak.	X				X
Controleer de veiligheidsvoorzieningen:	X				X
• - Manometer		X			X
• - Vergrendeling Bedieningshendel Ontgrendeling van de belasting		X			X
Controleer en reinig de afdichtingslippen van de zuigplaten en vervang deze indien versleten.			X		X
Filterzeef reinigen, indien nodig vervangen.					X
Controleer het vacuümcircuit op lekken.					X
Controleer de ondersteunende onderdelen, zoals de ophanging, op vervorming, slijtage of andere beschadigingen.					X
Controleer de leesbaarheid van het typeplaatje en de S.W.L.-plaat. Reinig indien nodig.					X
Controleer de leesbaarheid van de waarschuwingsborden. Reinig indien nodig.					X
Huidige inspectie sticker?					X
Controleer de algemene toestand van de hefinrichting.					X

### 9.4 Controleer de dichtheid van de hefinrichting

Controleer elke maand de dichtheid van de hefinrichting:

1. Schakel de vacuümgenerator in.
2. Plaats de hefinrichting op een last met een dicht, glad oppervlak, bijvoorbeeld een metalen plaat.
3. 3. de lading aanzuigen..
1. Als dit vacuüm niet wordt bereikt, controleer dan de volgende punten:
  - 2.
  3. 1. Controleer de toestand van de afdichtingslip en de schroefverbindingen.
  4. 2 Reinig het stoffilter met een borstel.

## 9.5 Stoffilter reinigen



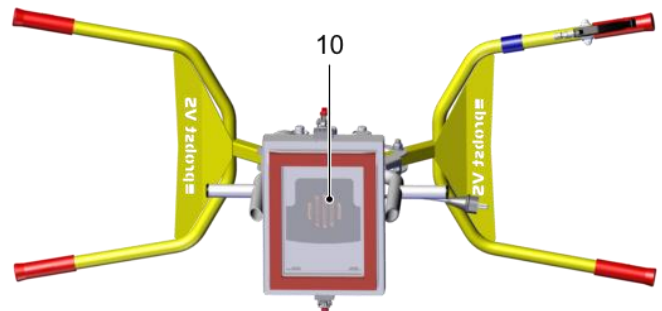
### ⚠ GEVAAR

Vallen van de lading.

Ernstig of dodelijk letsel!

- ▶ Afhankelijk van de stofbelasting moet het stoffilter minstens eenmaal per week worden gereinigd..

1. Schakel de vacuümgenerator uit.
2. Kantel de hefinrichting voorzichtig naar zijn kant.
3. Reinig het stoffilter (10) met een borstel



## 9.6 Reinig de hefinrichting.

Reinig de hefinrichting uitsluitend met een actief reinigingsmiddel dat oppervlakreactieve stoffen (pH-neutraal) bevat.



### OPMERKING

Agressief reinigingsmiddel

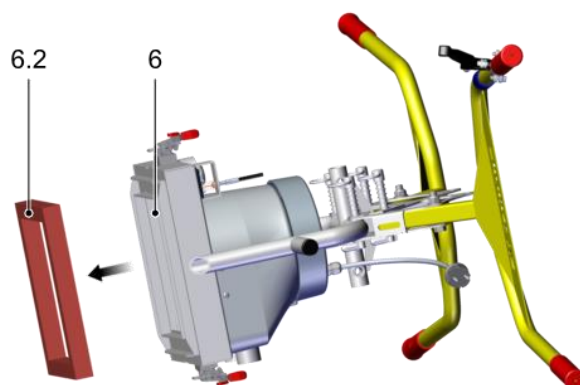
Beschadiging van de zuigplaten en zuigslangen!

- ▶ Gebruik voor de reiniging geen agressieve reinigingsmiddelen zoals een koudreiniger, tetrachloorkoolstof, koolwaterstoffen of azijnreiniger.
- ▶ Gebruik geen voorwerpen met scherpe randen (draadborstels, schuurpapier, enz.).

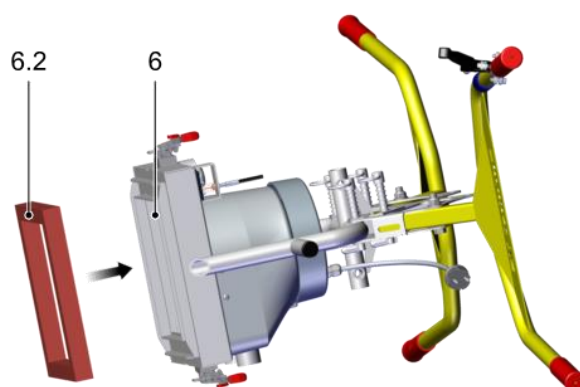
- - Reinig de zuigplaten minstens één keer per week met een zachte borstel en een actieve oppervlakreactieve reiniger (pH-neutraal).
- - Reinig tegelijkertijd mechanisch (zachte borstel of ultrasound).
- - Bij kamertemperatuur laten drogen.
- - Onmiddellijk beschadigde of versleten zuigplaten (bijv. met scheuren, gaten of golven) vervangen.
- - Vervang altijd alle zuignappen voor meerdere zuignappen!

## 9.7 Vervang de afdichtingslip

1. Kantel de hefinrichting voorzichtig naar de zijkant.
2. Verwijder de bestaande afdichtingslip (6.2) van de aanzuigplaat (6).



3. Verwijder de beschermfolie van de nieuwe afdichtingslip.
4. Druk de nieuwe afdichtingslip (6.2) in de aanzuigplaat.



⇒ De hefinrichting is klaar voor gebruik.



## 10 Ontmanteling en recycling

### 10.1 Veiligheid en beveiliging

De hefinrichting mag alleen buiten gebruik worden gesteld en door gekwalificeerd personeel worden klaargemaakt voor verwijdering.

### 10.2 Haal de hefinrichting uit bedrijf.

1. De hoofdschakelaar op 0 zetten.
2. Parkeer de hefinrichting veilig.
3. In geval van een defect de hefinrichting duidelijk markeren.
4. Verwijder de zuigplaat.
5. Indien nodig, trek de beschermende overjas over de zuigerplaat.
6. Bewaar de hefinrichting vrij van beschadigingen en beveilig deze tegen onbevoegd gebruik.

### 10.3 Hefinrichting weggooien

1. Haal de hefinrichting uit bedrijf.
2. Demonteer de zuigerplaat en gooi deze weg.
3. Demonteer de vacuümgenerator en voer deze af en gooi hem weg.
4. Demonteer het basislichaam en voer het af.



Neem voor een correcte verwijdering contact op met een afvalverwerkingsbedrijf voor technische goederen met een opmerking om de op dat moment geldende afval- en milieuvorschriften in acht te nemen. Probst helpt u graag bij het vinden van een geschikt bedrijf.



**CE - Conformiteitsverklaring**

**Benaming:** SPEEDY VS-140/200 Vacuüm-Hefapparaat  
**Typ:** SPEEDY VS-140/200; VS-140/200-XL; VS-140/200-110; VS-140/200-XL-110  
**Bestel-Nr.:** 52700015 / 52700016 / 52700017 / 52700018



**Fabrikant:** Probst GmbH  
Gottlieb-Daimler-Straße 6  
71729 Erdmannhausen, Germany  
[info@probst-handling.de](mailto:info@probst-handling.de)  
[www.probst-handling.com](http://www.probst-handling.com)

De hierboven beschreven machine voldoet aan de betreffende bepalingen van de volgende Europese richtlijnen:

**2006/42/EG (machinerichtlijn)**

**2014/30/EU** (Elektromagnetische compatibiliteit)

De volgende normen en technische specificaties zijn gebruikt:

**DIN EN ISO 12100**

Veiligheid van machines - Algemene ontwerpbeginselen – Risicobeoordeling en risicoreductie (ISO 12100:2010)

**DIN EN ISO 13857**

Zekerheid van machines — Zekerheidsafstand voor het vermijden van gevaarlijke delen met het boven en onder lichaam (ISO 13857:2008).

**DIN EN 1012-1 / DIN EN 1012-2**

Compressoren en vacuümpompen; veiligheidseisen deel 1 en 2

**DIN EN 60204-1 (IEC 60204-1)**

Veiligheid van machines, elektrische uitrusting van industriële machines. Deel 1: Algemene aanvrage.

**Autoriseerde persoon voor EC-dokumentatie:**

Naam: Jean Holderied  
Adres: Probst GmbH; Gottlieb-Daimler-Straße 6; 71729 Erdmannhausen, Germany

Erdmannhausen, 10.05.2024.....

(Eric Wilhelm, Managing Director)

## Ersatz- und Verschleißteile / Spare and Wearing Parts

Speedy VS-140/200 (230V / 110V) 52700015 / 52700019

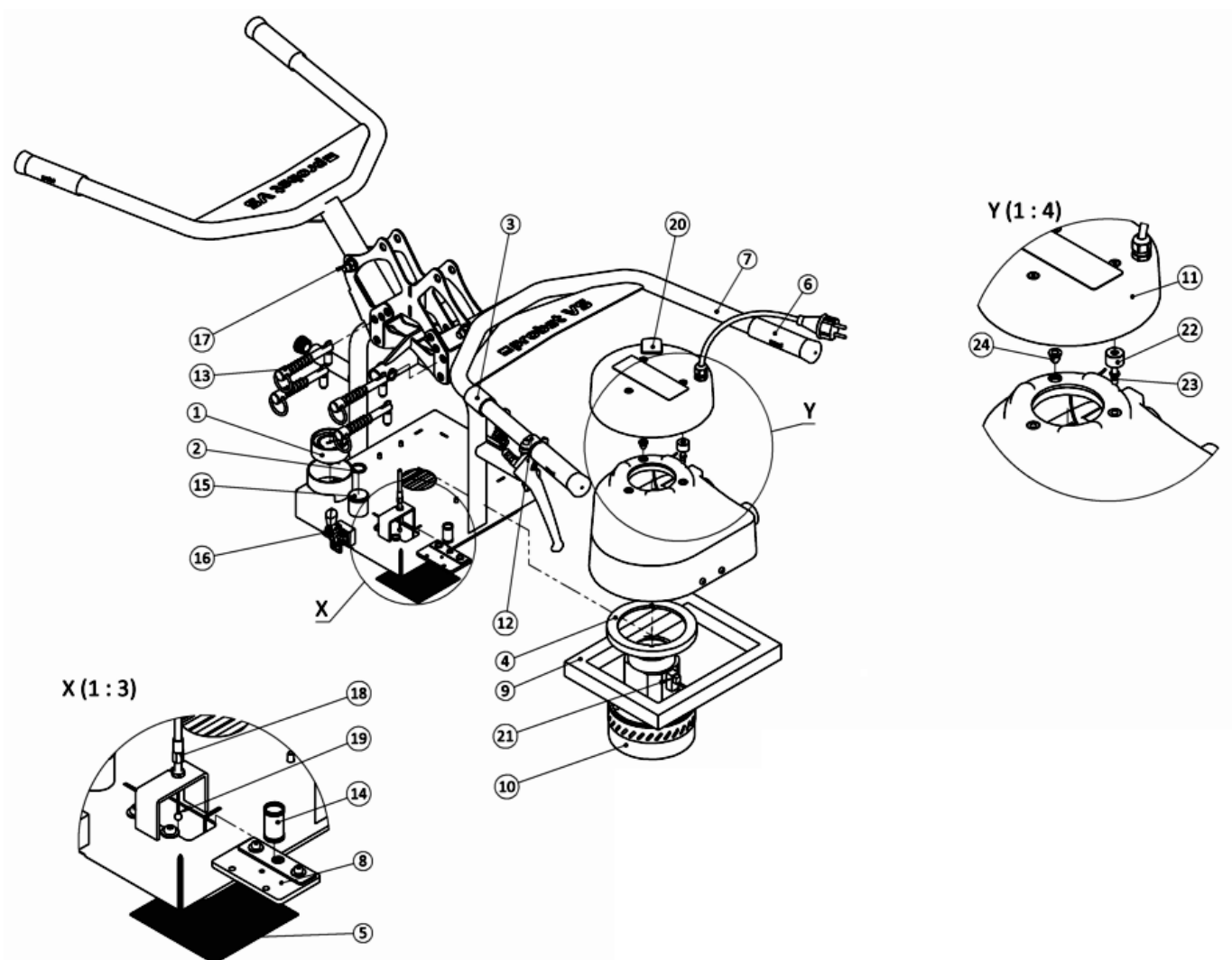
Speedy VS-140/200-XL (230V / 110V) 52700016 / 52700020

Für dieses Gerät übernehmen wir eine Gewährleistung gemäß unseren Allgemeinen Verkaufs- und Lieferbedingungen. Das gleiche gilt für Ersatzteile, sofern es sich um von uns gelieferte Originalteile handelt. Für Schäden, die durch die Verwendung von anderen als Originalersatzteilen oder Originalzubehör entstehen, ist jegliche Haftung unsererseits ausgeschlossen.

Ausgenommen von der Gewährleistung sind alle Verschleißteile.

This equipment is guaranteed in accordance with our General Conditions of Business. This also applies to spare parts where these are original parts supplied by us. We will assume no liability for damage caused by the use of non-original spare parts and accessories.

Wear and consumable parts are not covered by the guarantee.



## Ersatz- und Verschleißteile / Spare and Wearing Parts

Speedy VS-140/200 (230V / 110V) 52700015 / 52700019

Speedy VS-140/200-XL (230V / 110V) 52700016 / 52700020

Pos.	Bezeichnung / Description	Art.-No.	Legende
1	Manometer VAM 63/1-175H / vacuum gauge	22130016	E
2	O-Ring 19x3.2 NBR-70	10.07.08.00123	V
3	Klett-/Velourband / belt	21060014	E
4	Dichtung für Gebläse / seal for fan	42710059	E
5	Siebeinsatz/ sieve	12.03.09.00086	E
6	Griffbezug / grip covering	21600016	V
7	Bedienbügel BB / operator handles	42710066	E
8	Dichtplatte/ sealing plate	42710147	V
9	Dichtrahmen (Schwammgummi)/ Sealing frame (sponge rubber)	42710165	V
10	Gebläse für Speedy VS2 230 V / fan for VacuMaster Speedy 230 V	42710034	V
	Gebläse für Speedy VS2 110 V / fan for VacuMaster Speedy 110 V	42710106	V
11	Deckel für Speedy VS2 / cover for VacuMaster SpeedyE	12.03.09.00275	E
12	Betätigungshebel mit Arretierung/ operating lever with lock	42710168	E
13	Federsteckbolzen verzinkt / spring bolt	42710052	E
14	Druckfeder-1.50 / pressure spring	42710058	V
15	Abdeckkappe/ Cap	21070118	E
16	Spannverschluss/ Toggle fastener	20.13.02.00033	E
17	Sechskantschraube M6X30/ Hexagon-head screw M6X30	20000004	E
18	Runddrahthülle / cover for bowden wire	21000157	V
19	Rundlitze mit Kugelpressnippel / round stranded wire with ball for bowden cable	21000157	V
20	Schalter-Schließer/ Switch closing contact	24120018	V
21	Kondensator/ Capacitor	42710062	V
22	Distanzstück/ distance	42710201	E
23	Rastbolzen/ Locking pin	42710200	V
24	Gummipuffer/ snap lock	42710187	V

**E** = Ersatzteil / Spare part

**V** = Verschleißteil / Consumable part

**VB** = Verschleißteilbaugruppe, enthält Verschleißteile / Consumable part-assembly, contains consumable parts

# Onderhoudsbewijs

De garantie voor dit apparaat wordt enkel toegekend wanneer de voorgeschreven onderhoudswerken (door een geautoriseerde werkplaats) uitgevoerd werden.

Na iedere onderhoudsbeurt moet het onderhoudsblad (met handtekening en stempel) onmiddellijk aan ons doorgestuurd worden.<sup>1)</sup>

<sup>1)</sup> per e-mail aan: service@probst-handling.com / per fax of post

Gebruiker: \_\_\_\_\_

Apparaattype: \_\_\_\_\_

Apparaat -Nr.: \_\_\_\_\_

Artikel-Nr.: \_\_\_\_\_

Bouwjaar: \_\_\_\_\_

## Garantiewaarborg na 25 bedrijfsuren

Datum:	Onderhoudstype:	Onderhoud door firma:
		Stempel
		.....
		Name                      Handtekening

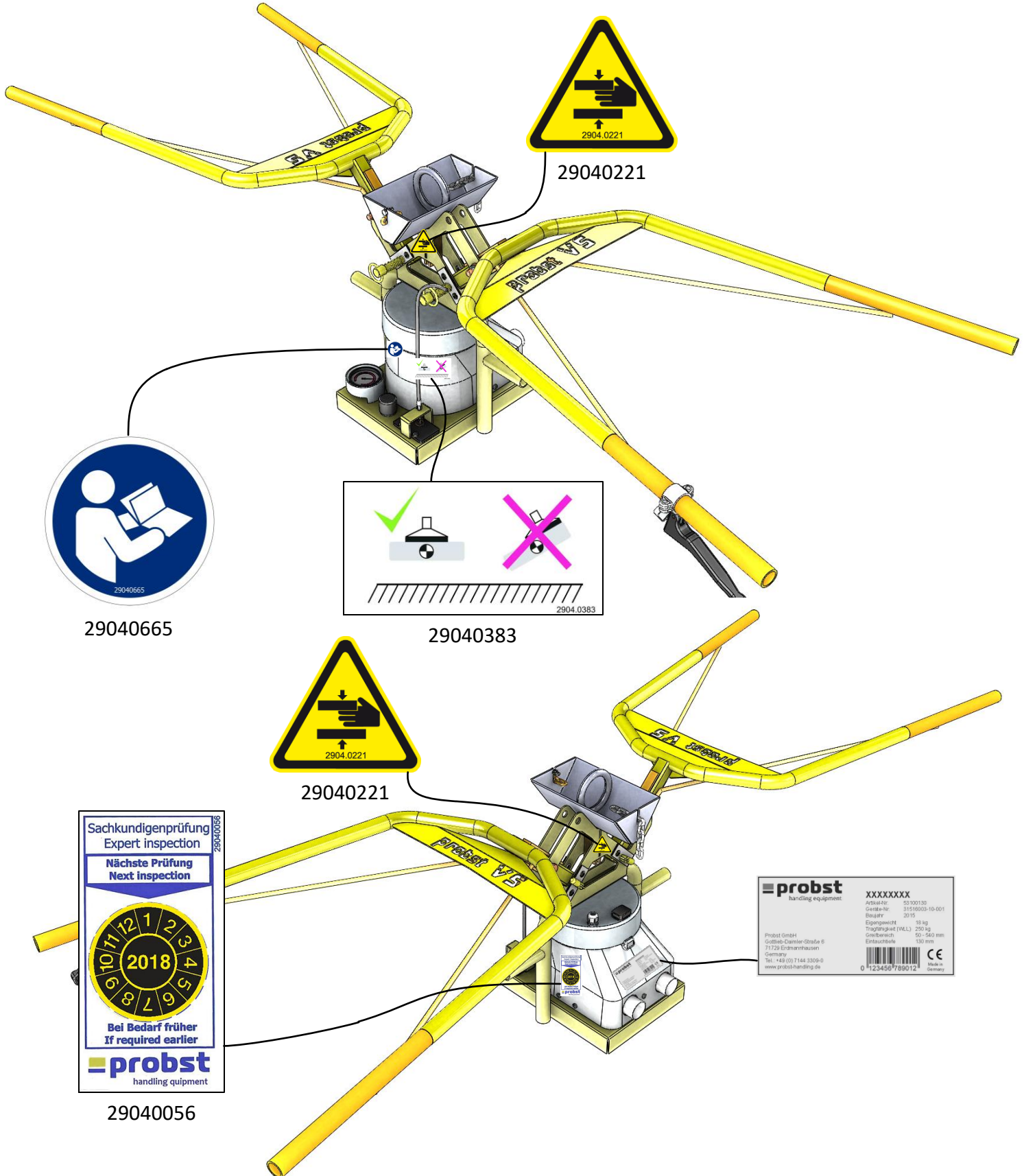
## Garantiewaarborg na 50 bedrijfsuren

Datum:	Onderhoudstype:	Onderhoud door firma:
		Stempel
		.....
		Naam                      Handtekening
		Stempel
		.....
		Naam                      Handtekening
		Stempel
		.....
		Naam                      Handtekening

## Garantiewaarborg 1x per jaar

Datum:	Onderhoudstype:	Onderhoud door firma:
		Stempel
		.....
		Naam                      Handtekening
		Stempel
		.....
		Naam                      Handtekening

- A52700015 SPEEDY VS-140/200
- A52700016 SPEEDY VS-140/200-XL
- A52700017 SPEEDY VS-140/200-110
- A52700018 SPEEDY VS-140/200-XL-110
- A52700011 SPEEDY VS-140/200
- A52700012 SPEEDY VS-140/200-XL
- A52700013 SPEEDY VS-140/200-110
- A52700014 SPEEDY VS-140/200-XL-110



29040665

29040383

29040221

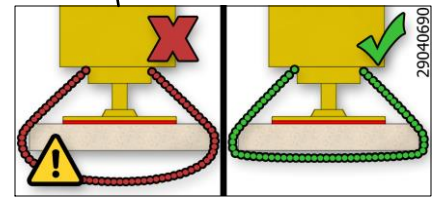
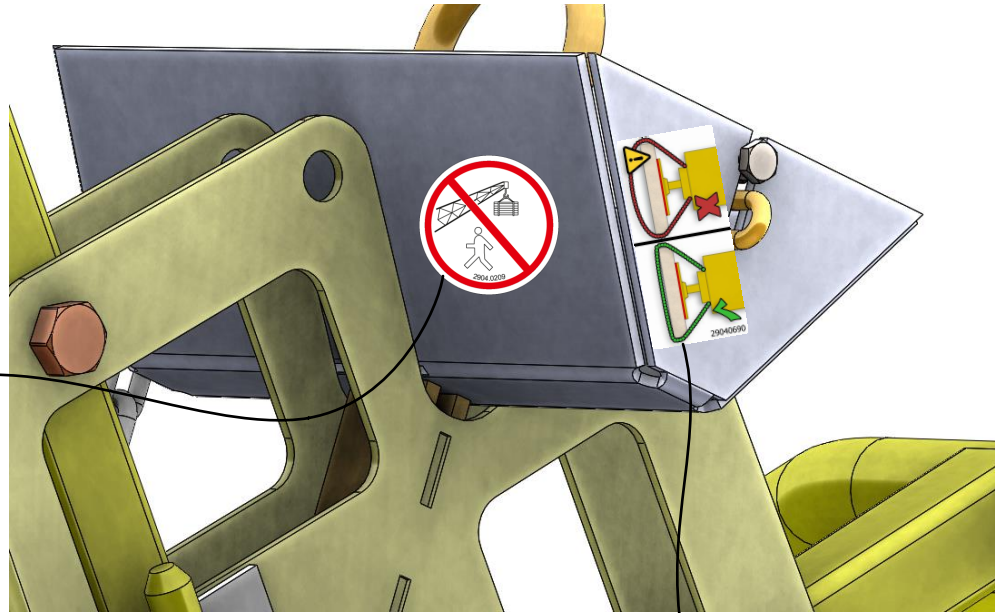
29040056

- A52700015 SPEEDY VS-140/200
- A52700016 SPEEDY VS-140/200-XL
- A52700017 SPEEDY VS-140/200-110
- A52700018 SPEEDY VS-140/200-XL-110
- A52700011 SPEEDY VS-140/200
- A52700012 SPEEDY VS-140/200-XL
- A52700013 SPEEDY VS-140/200-110
- A52700014 SPEEDY VS-140/200-XL-110

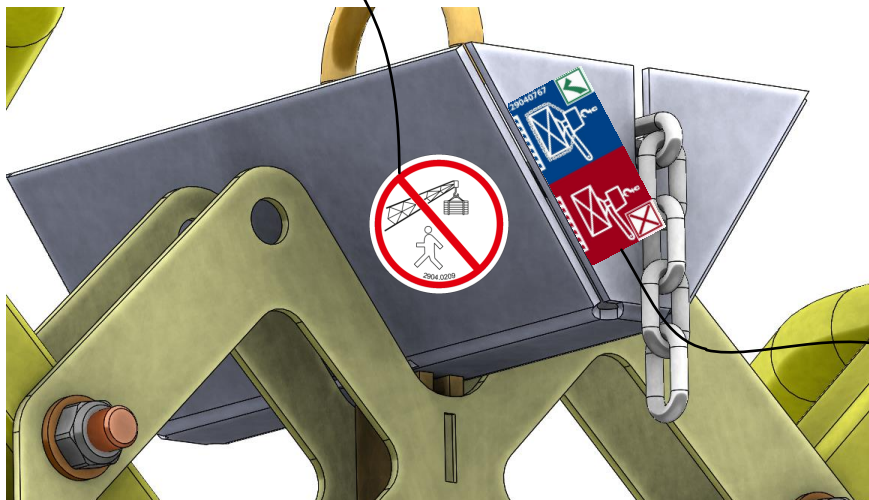
**Wenn Kettenfach  
vorhanden/  
If chain storage is  
included**



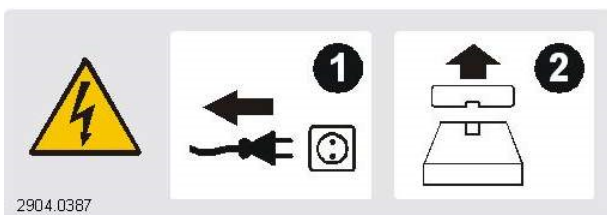
29040209



29040690



29040767



2904.0387

29040387

