



# **Betriebsanleitung Instruksjonsbok**

**SPEEDY VS-140/200 Vakuum-Hand-Verlegegerät  
Vakuum-leggeutstyr med manuell betjening**

**SPEEDY VS-140/200 / SPEEDY VS-140/200-XL  
SPEEDY VS-140/200-110 / SPEEDY VS-140/200-XL-110**









# Betriebsanleitung

Original Betriebsanleitung

## **SPEEDY VS-140/200 Vakuum-Hand-Verlegegerät**

**SPEEDY VS-140/200 / SPEEDY VS-140/200-XL  
SPEEDY VS-140/200-110 / SPEEDY VS-140/200-XL-110**

#### Hinweis

Die Betriebsanleitung wurde in deutscher Sprache erstellt. Für künftige Verwendung aufbewahren. Technische Änderungen, Druckfehler und Irrtümer vorbehalten.

#### Herausgeber

© Probst GmbH, 04/19

Dieses Werk ist urheberrechtlich geschützt. Die dadurch begründeten Rechte bleiben bei der Firma Probst GmbH. Eine Vervielfältigung des Werkes oder von Teilen dieses Werkes ist nur in den Grenzen der gesetzlichen Bestimmungen des Urheberrechtsgesetzes zulässig. Eine Abänderung oder Kürzung des Werkes ist ohne ausdrückliche schriftliche Zustimmung der Firma Probst GmbH untersagt.

#### Kontakt

Probst GmbH

Gottlieb-Daimler-Straße 6

71729 Erdmannhausen, Germany

[info@probst-handling.com](mailto:info@probst-handling.com)

[www.probst-handling.com](http://www.probst-handling.com)

# Inhaltsverzeichnis

1	Wichtige Informationen .....	5
1.1	Die Technische Dokumentation ist Teil des Produkts .....	5
1.2	Hinweis zum Umgang mit dieser Betriebsanleitung .....	5
1.3	Warnhinweise in diesem Dokument .....	5
1.4	Symbole.....	5
1.5	Hinweisschilder am Hebegerät .....	6
2	Grundlegende Sicherheitshinweise .....	9
2.1	Bestimmungsgemäße Verwendung .....	9
2.2	Nicht bestimmungsgemäße Verwendung.....	9
2.3	Gefahrenbereich .....	9
2.3.1	Manuelle Handhabung .....	9
2.3.2	Handhabung mit Transportmittel.....	9
2.4	Gefährdungen während des Betriebs .....	10
2.5	Umgebungs- und Betriebsbedingungen .....	10
2.6	Anforderungen an den Arbeitsplatz.....	11
2.7	Personalqualifikation .....	11
2.8	Persönliche Schutzausrüstung .....	11
2.9	Sicherheitseinrichtungen .....	12
2.10	Technischer Zustand .....	12
2.11	Verantwortung des Betreibers.....	12
2.12	Landesspezifische Vorschriften für den Betreiber .....	12
3	Produktbeschreibung.....	13
3.1	Komponenten .....	13
3.2	Bedienelemente.....	14
3.3	Vakuum-Erzeuger.....	14
3.4	Saugplatten.....	14
4	Technische Daten.....	16
5	Transport und Lagerung.....	17
5.1	Schutzausrüstung .....	17
5.2	Lieferung prüfen .....	17
5.3	Verpackung entfernen .....	17
5.4	Hebegerät transportieren .....	17
5.5	Hebegerät lagern .....	18
6	Installation .....	19
6.1	Sicherheit .....	19
6.1.1	Sicherheitshinweise für die Installation.....	19
6.1.2	Schutzausrüstung.....	19
6.2	Inbetriebnahme .....	19

7	Betrieb .....	20
7.1	Sicherheit .....	20
7.1.1	Sicherheitshinweise für die Bedienung .....	20
7.1.2	Personalqualifikation .....	21
7.1.3	Schutzausrüstung .....	21
7.1.4	Hebegerät sachgerecht nutzen .....	21
7.1.5	Verhalten im Notfall .....	22
7.2	Vor Arbeitsbeginn prüfen .....	22
7.3	Umgang mit feuchten Lasten .....	22
7.4	Saugplatte befestigen .....	23
7.5	Bedienbügel in die Arbeitsposition bringen .....	24
7.6	Bedienbügel um 90° drehen .....	25
7.7	Hebegerät einschalten .....	27
7.8	Kettenkasten mit Einhängeöse befestigen (Option) .....	28
7.9	Last anheben .....	29
7.9.1	Manuelle Handhabung .....	29
7.9.2	Handhabung mit Transportmittel (Option Einhängeöse mit Kettenkasten) .....	29
7.10	Last ablegen .....	30
7.10.1	Manuelle Handhabung .....	31
7.10.2	Handhabung mit Transportmittel (Option Einhängeöse mit Kettenkasten) .....	31
7.11	Bedienbügel in die Parkposition bringen .....	31
8	Störungsbehebung .....	34
8.1	Sicherheit .....	34
8.1.1	Sicherheitshinweise für die Störungsbehebung .....	34
8.1.2	Schutzausrüstung .....	34
8.2	Hilfe bei Störungen .....	34
9	Wartung .....	36
9.1	Sicherheit .....	36
9.1.1	Sicherheitshinweise für die Wartung .....	36
9.1.2	Schutzausrüstung .....	36
9.2	Regelmäßige Prüfungen .....	36
9.3	Wartungsplan .....	37
9.4	Dichtheit des Hebegeräts prüfen .....	37
9.5	Staubfilter reinigen .....	37
9.6	Hebegerät reinigen .....	38
9.7	Dichtlippe ersetzen .....	38
10	Außerbetriebnahme und Recycling .....	40
10.1	Sicherheit .....	40
10.2	Hebegerät außer Betrieb nehmen .....	40
10.3	Hebegerät entsorgen .....	40



# 1 Wichtige Informationen

## 1.1 Die Technische Dokumentation ist Teil des Produkts

1. Für einen störungsfreien und sicheren Betrieb befolgen Sie die Hinweise in den Dokumenten.
  2. Bewahren Sie die Technische Dokumentation in der Nähe des Produkts auf. Sie muss für das Personal jederzeit zugänglich sein.
  3. Geben Sie die Technische Dokumentation an nachfolgende Nutzer weiter.
- ⇒ Bei Missachtung der Hinweise in dieser Betriebsanleitung kann es zu lebensgefährlichen Verletzungen kommen!
- ⇒ Für Schäden und Betriebsstörungen, die aus der Nichtbeachtung der Hinweise resultieren, übernimmt Probst keine Haftung.

Wenn Sie nach dem Lesen der Technischen Dokumentation noch Fragen haben, wenden Sie sich an den Probst-Service unter:

[www.probst-handling.com](http://www.probst-handling.com)

## 1.2 Hinweis zum Umgang mit dieser Betriebsanleitung

Das Produkt SPEEDY VS-140/200 wird allgemein Hebegerät genannt.

Die Probst GmbH wird in dieser Betriebsanleitung allgemein Probst genannt.

Diese Betriebsanleitung enthält wichtige Hinweise und Informationen zu den verschiedenen Betriebsphasen des Hebegeräts:

- Transport, Lagerung, Inbetriebnahme und Außerbetriebnahme
- Sicherer Betrieb, erforderliche Wartungsarbeiten, Behebung eventueller Störungen

Die Betriebsanleitung beschreibt das Hebegerät zum Zeitpunkt der Auslieferung durch Probst.

## 1.3 Warnhinweise in diesem Dokument

Warnhinweise warnen vor Gefahren, die beim Umgang mit dem Produkt auftreten können. Es gibt sie in vier Gefahrenstufen, die Sie am Signalwort erkennen.

Signalwort	Bedeutung
GEFAHR	Kennzeichnet eine Gefahr mit hohem Risiko, die zu Tod oder schwerer Verletzung führt, wenn sie nicht vermieden wird.
WARNUNG	Kennzeichnet eine Gefahr mit mittlerem Risiko, die zu Tod oder schwerer Verletzung führen kann, wenn sie nicht vermieden wird.
VORSICHT	Kennzeichnet eine Gefahr mit einem geringem Risiko, die zu leichter oder mittlerer Verletzung führen kann, wenn sie nicht vermieden wird.
HINWEIS	Kennzeichnet eine Gefahr, die zu Sachschäden führt.

## 1.4 Symbole



Dieses Zeichen weist auf nützliche und wichtige Informationen hin.

- ✓ Dieses Zeichen steht für eine Voraussetzung, die vor einem Handlungsschritt erfüllt sein muss.
- ▶ Dieses Zeichen steht für eine auszuführende Handlung.
- ⇒ Dieses Zeichen steht für das Ergebnis einer Handlung.

Handlungen, die aus mehr als einem Schritt bestehen, sind nummeriert:

1. Erste auszuführende Handlung.
2. Zweite auszuführende Handlung.

### 1.5 Hinweisschilder am Hebegerät

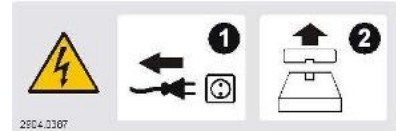
Warnung Elektrische Spannung  
2904.0397



Warnung Handverletzung durch  
Quetschung  
2904.0396



Warnung vor elektrischer Spannung  
Lebensgefahr!  
Vor Öffnen des Gehäuses, unbedingt  
vorher den Netzstecker von der Strom-  
versorgung abziehen  
2904.0387



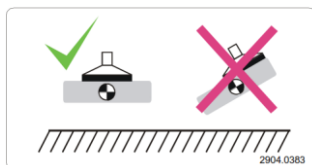
Nächste UVV-Prüfung 2904.0056



Datumsuhr für UVV-Prüfung



Last im Schwerpunkt anheben  
2904.0383



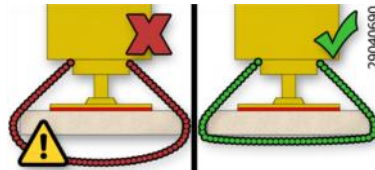
Die angesaugte Last darf keinesfalls ohne zusätzliche Sicherung durch die Lastsicherungskette angehoben und transportiert werden.

2904.0767



Lastsicherheitsketten müssen straff an der Last anliegen. Lastsicherheitsketten dürfen niemals locker unter der Last hängen!

2904.0690



Niemals unter schwebende Last treten.

2904.0210 - 30 mm

2904.0209 - 50 mm

2904.0204 - 80 mm



Betriebsanleitung lesen.

2904.0665 - 30 mm

2904.0666 - 50 mm



Gebot Gehörschutz tragen

2904.0298



## 1.6 Typenschild

### Typenschild (Beispiel)



Das Typenschild ist fest mit dem Produkt verbunden und muss immer gut lesbar sein.

Das Typenschild enthält folgende Daten:

- Artikelnummer
- Gerätenummer
- Seriennummer
- Baujahr
- Eigengewicht
- Max. zulässige Traglast
- ▶ Bei Ersatzteilbestellungen, Gewährleistungsansprüchen oder sonstigen Anfragen bitte alle oben genannten Informationen angeben.

## 2 Grundlegende Sicherheitshinweise

### 2.1 Bestimmungsgemäße Verwendung

Das Hebegerät SPEEDY VS-140/200 dient zum bodennahen Heben, Transportieren und Versetzen von porösen Platten sowie auch Waschbetonoberflächen und dergleichen.

- In der Standardversion wird das Hebegerät von zwei Bedienern manuell bedient. Maximal zulässige Traglast 140 kg.
- Mithilfe einer optional erhältlichen Einhängeöse kann das Hebegerät auch an ein geeignetes Transportmittel (Kran, Baustellenfahrzeug, ...) angeschlagen werden. Handhabung nur mit Lastsicherungskette. Maximal zulässige Traglast 200 kg.

Die Bediengriffe sind nur für eine Traglast von max. 140 kg zugelassen.

Die zu hebenden Lasten müssen genügend Eigenstabilität besitzen, um während des Hebens nicht zerstört zu werden.

Die Saugplatte ist nicht Teil des Lieferumfangs. Der Betreiber hat sicherzustellen, dass nur Saugplatten verwendet werden, die für die zu hebende Last geeignet sind. Sie muss für die Befestigung am Hebegerät bestimmt sein.

Die maximal zulässige Traglast darf nicht überschritten werden (> siehe Kap. Technische Daten). Die maximal zulässige Traglast ist abhängig von der verwendeten Saugplatte (siehe Traglastschild der Saugplatte).

Das Hebegerät ist nach dem Stand der Technik gebaut und wird betriebssicher ausgeliefert, dennoch können bei der Verwendung Gefahren entstehen.

### 2.2 Nicht bestimmungsgemäße Verwendung

Probst übernimmt keine Haftung für Schäden, die durch die Nutzung des Hebegeräts zu anderen Zwecken verursacht werden, als in der bestimmungsgemäßen Verwendung beschrieben. Als nicht bestimmungsgemäße Verwendung gilt der Einsatz des Hebegeräts bei Lasten, die nicht in der Auftragsbestätigung benannt sind oder andere physikalischen Eigenschaften als die in der Auftragsbestätigung benannten Lasten aufweisen. Insbesondere gelten die folgenden Arten der Nutzung als nicht bestimmungsgemäß:

- Verwendung als Steig- oder Kletterhilfe.
- Heben von Menschen oder Tieren.
- Lagern der Last im angesaugten Zustand.
- Ansaugen von Gebäudeteilen, Einrichtungen oder dem Untergrund.
- Ansaugen von Flüssigkeiten und Schüttgut (z. B. Granulate).
- Evakuieren von implosionsgefährdeten Gegenständen.
- Anhängen von Lasten mit Seilen, Ketten o. Ä.

### 2.3 Gefahrenbereich

#### 2.3.1 Manuelle Handhabung

Das Hebegerät wird von zwei Bedienern bedient. Die Bediener stehen zwischen den Bedienbügeln.

Der Bereich unter der Saugplatte ist als Gefahrenbereich zu betrachten.

#### 2.3.2 Handhabung mit Transportmittel

Personen, die sich im Gefahrenbereich des Hebegeräts aufhalten, können sich lebensgefährlich verletzen.

- Sicherstellen, dass sich keine unbefugten Personen im Gefahrenbereich aufhalten.
- Um ein Abscheren der Last zu vermeiden, sicherstellen, dass Kollisionen mit der Umgebung vermieden werden.

Der Gefahrenbereich des Hebegeräts umfasst folgende Bereiche:

- Der Bereich direkt unter dem Hebegerät und der Last.
- Die unmittelbare Umgebung des Hebegeräts und der Last.
- Der Arbeitsbereich des verwendeten Transportmittels.

## 2.4 Gefährdungen während des Betriebs



### ⚠ VORSICHT

Verletzungsgefahr durch offen liegende Saugstellen und Druckluftleitungen

- ▶ Nicht in Saugstellen und Druckluftleitungen hineinsehen, -hören oder hineinfassen.
- ▶ Offen liegende Saugstellen und Druckluftleitungen nicht in die Nähe von Augen oder Körperöffnungen bringen.
- ▶ Saugplatten nicht auf den Körper setzen.



### ⚠ VORSICHT

Spitze Gegenstände

Beschädigung von Vakuum führenden Schläuchen durch spitze Gegenstände

- ▶ Immer sicherstellen, dass die Vakuum führenden Schläuche nicht durch spitze Gegenstände beschädigt werden können.

## 2.5 Umgebungs- und Betriebsbedingungen

Das Hebegerät darf unter folgenden Bedingungen *nicht* betrieben werden:

- Einsatz in explosionsgefährdeten Bereichen.
- Umgebung mit säurehaltigen oder laugenhaltigen Medien.
- Einsatz über 1600 m über NN (das erforderliche Betriebsvakuum kann nicht erreicht werden).



### ⚠ VORSICHT

Gefährliche Gase, Dämpfe oder Stäube werden durch den Vakuum-Erzeuger angesaugt und verteilt.

Atembeschwerden!

- ▶ Vor Arbeitsbeginn sicherstellen, dass die angesaugte Umgebungsluft keine gefährlichen Stoffe enthält.
- ▶ Sicherstellen, dass sich auf oder in der Last keine gefährlichen Stoffe befinden, die angesaugt werden können.



### ⚠ VORSICHT

Verstopfung des Vakuum-Systems durch Ansaugen von Flüssigkeiten

Verletzungsgefahr durch Herabfallen der Last!

- ▶ Keine Flüssigkeiten oder Schüttgüter ansaugen.
- ▶ Das Manometer beachten.



## ⚠ VORSICHT

Gefahr durch Blitzeinschlag bei Gewitter!

- ▶ Je nach Intensität des Gewitters ggf. die Arbeit einstellen.

Das Hebegerät darf nur unter folgenden Bedingungen betrieben werden:

- Der Betrieb ist nur zulässig im Temperaturbereich von 3°C bis +40°C (37,5°F bis 104°F).
- Die Umgebung muss frei sein von Feuchte, Nässe, Schmutz, Staub, Öl oder anderen, die Reibung herabsetzenden klimatischen Bedingungen.
- Das Hebegerät muss für den Lastfall ausreichend dimensioniert sein.
- ▶ Im Zweifel vor der Inbetriebnahme mit Probst Rücksprache halten.

## 2.6 Anforderungen an den Arbeitsplatz

Für einen sicheren Arbeitsplatz müssen folgende Anforderungen erfüllt sein:

- Der Betreiber ist verpflichtet, für die Umgebungsbedingungen am Einsatzort eine Risikobeurteilung durchzuführen.
- Das Typenschild und die Warnhinweise müssen lesbar sein.
- Der Bediener muss eine gute Sicht über den gesamten Arbeitsbereich haben, der Arbeitsplatz muss ausreichend und blendfrei beleuchtet sein, die Umgebung des Arbeitsplatzes muss sauber und übersichtlich sein.

## 2.7 Personalqualifikation

Unqualifiziertes Personal kann Risiken nicht erkennen und ist deshalb höheren Gefahren ausgesetzt!

Der Betreiber muss folgende Punkte sicherstellen:

- Das Personal muss für die in dieser Betriebsanleitung beschriebenen Tätigkeiten beauftragt sein.
- Das Personal muss das 18. Lebensjahr vollendet haben und körperlich und geistig geeignet sein.
- Das Produkt darf nur von Personen bedient werden, die eine entsprechende Schulung absolviert haben.
- Das Personal muss regelmäßig eine Sicherheitsunterweisung erhalten (Häufigkeit gemäß landesspezifischen Vorschriften).
- Arbeiten an der Elektrik dürfen nur von qualifizierten Fachkräften für Elektrik durchgeführt werden.
- Die Installation sowie Reparatur- und Instandsetzungsarbeiten dürfen nur von Fachkräften der Probst GmbH oder von Personen, die eine entsprechende Schulung bei Probst nachweisen können, durchgeführt werden.

Folgende Zielgruppen werden in dieser Betriebsanleitung angesprochen:

- Personen, die in Bedienung und Reinigung des Produkts geschult sind.
- Fachkräfte für Mechanik und Elektrik, die mit der Installation, Störungsbehebung und Wartung des Produkts beauftragt sind.

Der Betreiber der Krananlage muss landesspezifische Vorschriften bezüglich Alter, Befähigung und Ausbildung des Personals einhalten.

Gültig für Deutschland:

Eine Fachkraft ist, wer aufgrund seiner fachlichen Ausbildung, seiner Kenntnisse und Erfahrungen, sowie seiner Kenntnisse der einschlägigen Bestimmungen, die ihm übertragenen Arbeiten beurteilen, mögliche Gefahren erkennen und geeignete Sicherheitsmaßnahmen treffen kann. Eine Fachkraft muss die einschlägigen fachspezifischen Regeln einhalten.

## 2.8 Persönliche Schutzausrüstung

Um Verletzungen zu vermeiden, immer eine geeignete, der Situation angepasste Schutzausrüstung tragen. Die Schutzausrüstung muss folgenden Standards genügen:

- Sicherheitsschuhe Sicherheitsklasse S1 oder besser

- Feste Arbeitshandschuhe Sicherheitskategorie 2133 oder besser
- Industrieschutzhelm
- Gehörschutz Klasse L oder höher
- Schutzbrille Klasse F
- Haarnetz
- Eng anliegende Kleidung

## 2.9 Sicherheitseinrichtungen

Das Hebegerät verfügt über folgende Sicherheitseinrichtungen:

- Manometer: Zeigt den aktuellen Druck im Vakuum-Speicher.
- Verriegelung am Betätigungshebel (8.2) Last ablösen: Verhindert versehentliches Ablösen der Last.
- Option: Lastsicherungskette
- ▶ Vor jeder Inbetriebnahme sicherstellen, dass die Sicherheitseinrichtungen in einwandfreiem Zustand sind (> siehe Kap. Sicherheitseinrichtungen prüfen).

## 2.10 Technischer Zustand

Wenn das Produkt in mangelhaftem Zustand betrieben wird, sind Sicherheit und Funktion beeinträchtigt.

- Das Hebegerät nur in technisch einwandfreiem Original-Zustand betreiben.
- Den Wartungsplan einhalten.
- Ausschließlich Probst-Originalersatzteile verwenden.
- Wenn sich das Betriebsverhalten ändert, das Hebegerät auf Störungen kontrollieren. Störungen sofort beheben!
- Das Hebegerät nicht eigenmächtig umbauen und nicht verändern.
- Sicherheitseinrichtungen auf keinen Fall unwirksam machen.

Probst übernimmt keine Haftung für Folgen einer Änderung außerhalb seiner Kontrolle.

## 2.11 Verantwortung des Betreibers

Der Betreiber ist im Arbeitsbereich des Hebegeräts Dritten gegenüber mitverantwortlich. Es dürfen keine unklaren Kompetenzen auftreten.

- Auf die Einhaltung regelmäßiger Pausen achten.
- Sicherstellen, dass das Hebegerät nicht von unbefugten Personen in Betrieb genommen werden kann.
- Sicherstellen, dass das Hebegerät während Wartungs- oder Instandhaltungsarbeiten nicht verwendet werden kann.
- Die Zuständigkeiten für die unterschiedlichen Tätigkeiten am Hebegerät klar festlegen.
- Auf die Einhaltung der Zuständigkeiten achten.
- Bei der Handhabung unbekannter Lasten gegebenenfalls durch Versuche sicherstellen, dass ein sicherer Betrieb gewährleistet ist:
  - Die Last verfügt über ausreichende Eigenstabilität, so dass sie während der Handhabung nicht beschädigt werden kann.

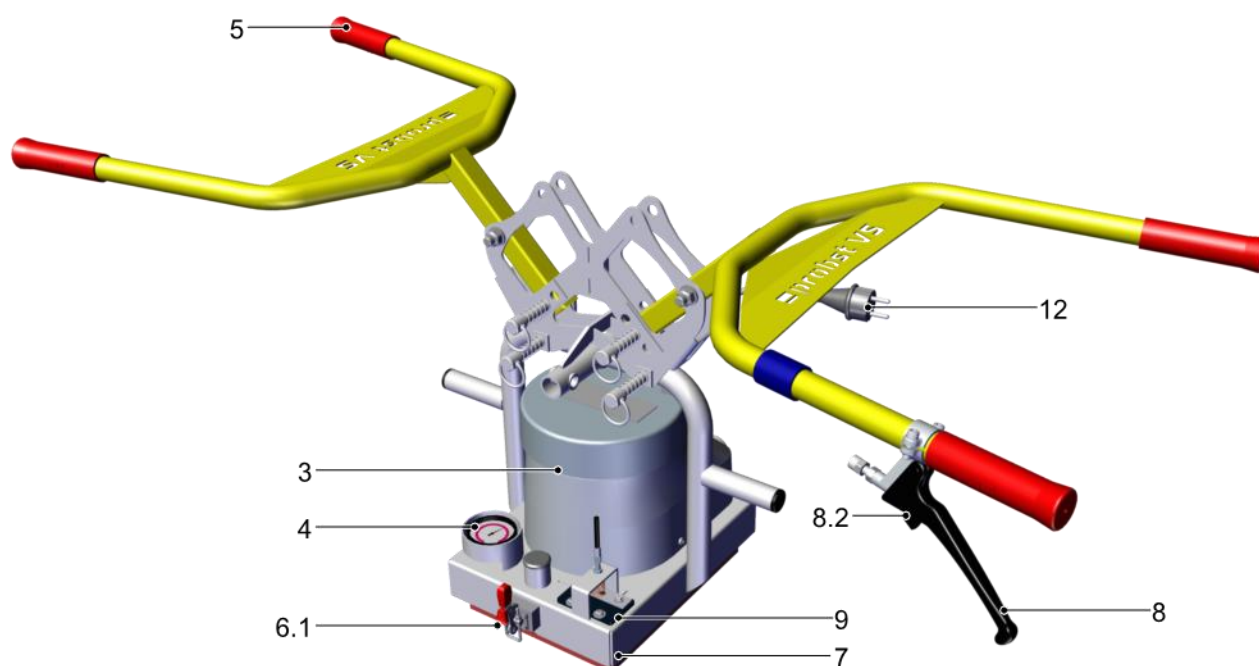
## 2.12 Landesspezifische Vorschriften für den Betreiber

- Die landesspezifischen Vorschriften zu Unfallverhütung, Sicherheitsprüfung und Umweltschutz beachten.
- Das Hebegerät erst dann verwenden, wenn sichergestellt ist, dass das Hebezeug (Kran, Kettenzug etc.), in die es eingebaut ist, den landesspezifischen Bestimmungen und Sicherheitsvorschriften entspricht.

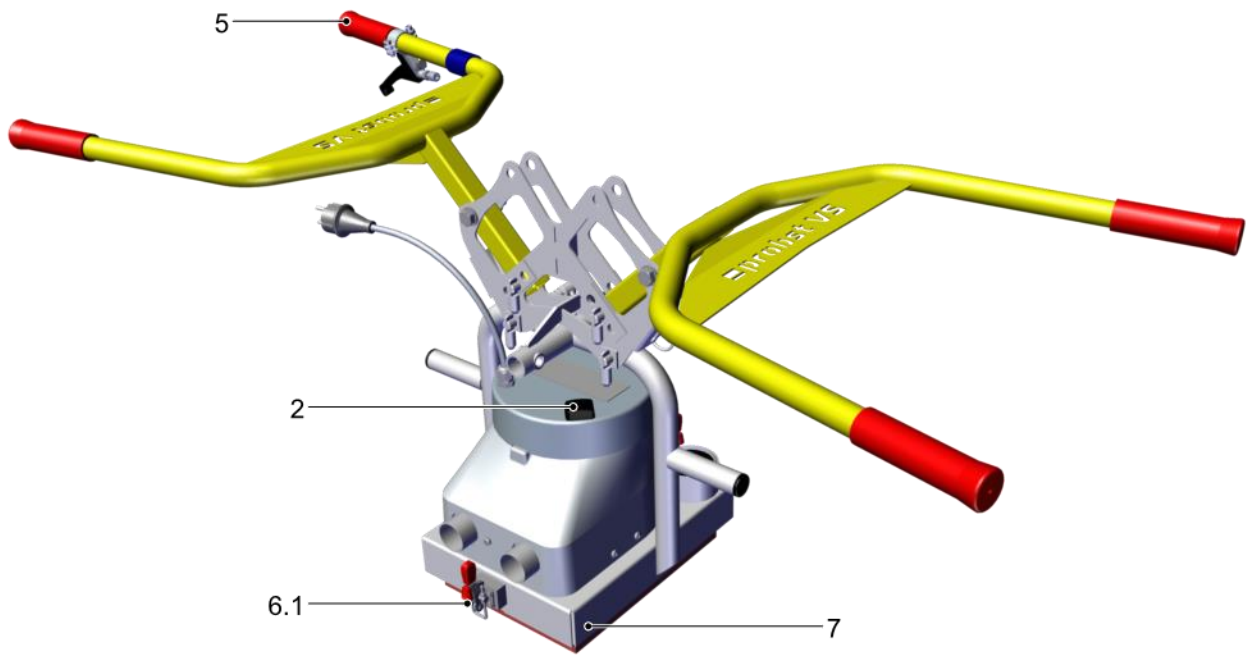


### 3 Produktbeschreibung

#### 3.1 Komponenten



3	Vakuum-Gebläse	4	Vakuum-Manometer
5	Bedienbügel	6.1	Schnellspanner zur Befestigung der Saugplatte
7	Grundkörper	8	Betätigungshebel Last ablösen
8.2	Verriegelung Betätigungshebel	9	Belüftungsklappe
12	Netzanschluss		



2	Hauptschalter	5	Bedienbügel
6.1	Schnellspanner zur Befestigung der Saugplatte	7	Grundkörper

### 3.2 Bedienelemente

- Der Hauptschalter (2) dient zum Ein- und Ausschalten des Vakuum-Erzeugers.
- Der Betätigungshebel (8) dient zum Ablösen der Last. Der Betätigungshebel kann erst gezogen werden, wenn die Verriegelung (8.2) gedrückt ist.

### 3.3 Vakuum-Erzeuger

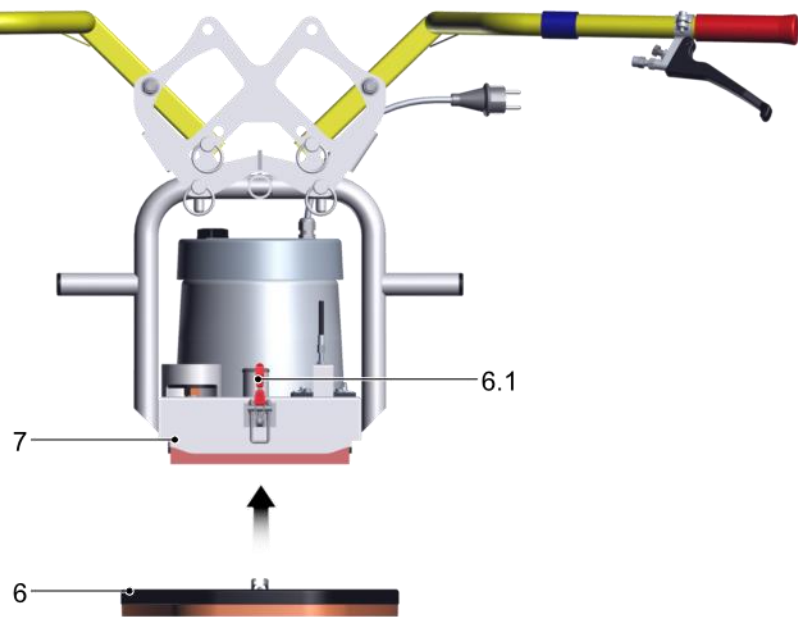
Das Vakuum wird von einem elektrisch betriebenen Vakuum-Gebläse (3) erzeugt. Die Vakuum-Erzeugung ist ausgelegt für saugdichte Lasten.

### 3.4 Saugplatten

Die Saugplatte ist nicht im Lieferumfang enthalten. Sie dient zum Ansaugen der Last. Die Auswahl der Saugplatte ist abhängig von der Last (Gewicht, Geometrie und Oberflächeneigenschaften).

Nur Saugplatten des Herstellers Probst verwenden, auf denen anhand des Traglastaufklebers zweifelsfrei eine maximal zulässige Traglast bei einem Unterdruck von -0,2 bar hervorgeht. Bei unklarer Sachlage dürfen das Hebegerät und die Saugplatte keinesfalls in Betrieb genommen werden. Firma Probst GmbH kontaktieren!

Standard-Saugplatten sind nicht für das Handhaben von Glasscheiben geeignet.



Die Saugplatte (6) muss mithilfe der beiden Schnellspanner (6.1) am Grundkörper (7) befestigt werden.



Die maximal zulässige Traglast der Saugplatte bestimmt die maximal zulässige Traglast des gesamten Hebe-  
geräts (siehe Traglastschild der Saugplatte).

## 4 Technische Daten

Modell	VS-140/200 mit Saugplatte (5270.0015)	VS-140/200 mit Saugplatte (5270.0017)	VS-140/200-XL mit Saugplatte, Einhängeöse und Kettenkasten (5270.0016)	VS-140/200-XL mit Saugplatte, Einhängeöse und Kettenkasten (5270.0018)
Spannungsversorgung	230 V 50 Hz	110 V 60 Hz	230 V 50 Hz	110 V 60 Hz
Leistungsaufnahme	1,5 kW			
Max. zulässige Traglast	Manueller Betrieb: 140 kg Betrieb mit Transportmittel: 200 kg			
Eigengewicht	20 kg	20 kg	25 kg	25 kg
Temperaturbereich	+3 bis +40 °C			
Geräusch (DIN 45 635)	<78 dB(A)			
Abmessungen Saugplatte	Variabel, bis zu 850 x 340 mm			



Die maximal zulässige Traglast der Saugplatte bestimmt die maximal zulässige Traglast des gesamten Hebe- geräts (siehe Traglastschild der Saugplatte).

Voraussetzungen für die maximal zulässige Traglast:

- Die Traglasten beziehen sich auf ein Vakuum von -0,2 bar.
- Die Last ist saugdicht.

## 5 Transport und Lagerung

### 5.1 Schutzausrüstung

- ▶ Zur Handhabung ist folgende Schutzausrüstung erforderlich:
- Sicherheitsschuhe
- Feste Arbeitshandschuhe

### 5.2 Lieferung prüfen

Der Lieferumfang kann der Auftragsbestätigung entnommen werden. Die Gewichte und Abmessungen sind in den Lieferpapieren aufgelistet.

1. Die gesamte Sendung anhand beiliegender Lieferpapiere auf Vollständigkeit prüfen.
2. Mögliche Schäden durch mangelhafte Verpackung oder durch den Transport sofort dem Spediteur und Probst melden.

### 5.3 Verpackung entfernen

Das Gerät wird auf einer Palette und in Schrumpffolie verpackt ausgeliefert.



#### HINWEIS

Scharfe Messer oder Klingen

Beschädigung der Bauteile!

- ▶ Beim Öffnen der Verpackung darauf achten, dass keine Bauteile beschädigt werden.

1. Gekennzeichnete Transporthilfen und Sicherungen entfernen.
2. Schrumpffolie öffnen und entfernen.
3. Verpackungsmaterial gemäß der landesspezifischen Gesetze und Richtlinien entsorgen.

### 5.4 Hebegerät transportieren



#### ⚠ WARNUNG

Herabfallende Gegenstände während der Handhabung der Bauteile

Schwere Verletzungen oder Tod!

- ▶ Sicherstellen, dass die verwendeten Hebehilfen und Anschlagmittel ausreichend dimensioniert sind.
- ▶ Sicherstellen, dass das Personal für den Transport mit Hubmitteln oder Flurförderfahrzeugen befugt und qualifiziert ist.
- ▶ Die Bauteile vor der Handhabung gemäß der landesspezifischen Vorschriften sichern.



## ⚠️ WARNUNG

Herabfallende Gegenstände durch unsachgemäßen Transport

Verletzungen und Sachschäden!

- ▶ Sicherstellen, dass sich niemand im Gefahrenbereich aufhält.
- 

### 5.5 Hebegerät lagern

Wenn das Hebegerät über einen längeren Zeitraum nicht benutzt wird, muss es korrekt gelagert werden, um es vor Beschädigungen zu schützen. Möglichkeiten der korrekten Lagerung:

- Das Hebegerät bodennah hängen lassen.
- Das Hebegerät abhängen und einlagern.



## HINWEIS

Schäden an den Saugplatten durch ungeeignete Abstellsituation!

- ▶ Das Hebegerät nicht auf den Saugplatten abstellen.
- 



## HINWEIS

Einwirkungen von Ozon, Licht (besonders UV), Wärme, Sauerstoff, Feuchtigkeit sowie mechanische Einwirkungen können die Lebensdauer von Gummierzeugnissen verkürzen

Beschädigung der Saugplatten durch falsche Lagerung des Hebegeräts!

- ▶ Gummitteile wie Sauger und Saugplatten kühl (0°C bis +15°C, max. jedoch 25°C), dunkel, trocken, staubarm, witterungs-, ozon- und zugluftgeschützt lagern.
- 

- ▶ Das Hebegerät wettergeschützt lagern.

## 6 Installation

### 6.1 Sicherheit

#### 6.1.1 Sicherheitshinweise für die Installation

Das Hebegerät darf nur von qualifizierten Fachkräften für Elektrik und Mechanik installiert und gewartet werden.



#### **⚠️ WARNUNG**

##### Unsachgemäße Montage

Schwere Verletzungen oder Tod!

- ▶ Die Montage oder Demontage ist nur in spannungslosem und drucklosem Zustand zulässig.
- ▶ Sicherstellen, dass die zulässige Traglast des Hebezeugs (Kran, Kettenzug, Anschlagmittel usw.) mindestens so groß ist wie das Eigengewicht und die zulässige Traglast des Hebeegeräts zusammen.
- ▶ Sicherstellen, dass sich das Hebezeug in einwandfreiem Zustand befindet.
- ▶ Das Hebegerät nur mithilfe der Einhängeöse anschlagen.

#### 6.1.2 Schutzausrüstung

- ▶ Zur Handhabung ist folgende Schutzausrüstung erforderlich:
  - Sicherheitsschuhe
  - Feste Arbeitshandschuhe

### 6.2 Inbetriebnahme

1. Alle Schraubverbindungen auf festen Sitz prüfen.
  2. Die Dichtheit des Vakuum-Systems prüfen  
Dichtheit des Hebeegeräts prüfen
  3. Alle Funktionen des Hebeegeräts prüfen.
  4. Mehrere Hebeversuche mit einer Last durchführen.
- ⇒ Die Installation ist abgeschlossen, wenn die Hebeversuche erfolgreich durchgeführt sind.



Die in Europa nach der EN 13155 erforderlichen Prüfungen vor Inbetriebnahme sind durch eine Bauartprüfung abgedeckt.

## 7 Betrieb

### 7.1 Sicherheit

#### 7.1.1 Sicherheitshinweise für die Bedienung



#### **GEFAHR**

Herabfallende Gegenstände bei Handhabung über 1,8 m

Schwere Verletzungen oder Tod!

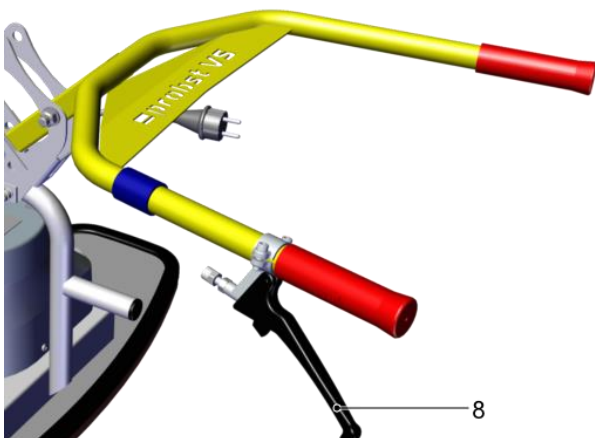
- ▶ Bei der Handhabung von Lasten, deren Schwerpunkt über 1,8 m liegt, Arbeitsbereich absperren.
- ▶ Industrieschutzhelm tragen.



#### **WARNUNG**

Schwere Verletzungen oder Tod durch herabfallende Gegenstände!

- ▶ Vor jeder Handhabung der angesaugten Last die Lastsicherungskette(n) anlegen.
- ▶ Die Lastsicherungskette(n) immer straff anlegen.
- ▶ Vor jeder Handhabung sicherstellen, dass sich keine Personen im Gefahrenbereich aufhalten.
- ▶ Lasten niemals über Personen hinweg befördern.
- ▶ Die maximal zulässige Traglast beachten (siehe Typenschild und Traglastaufkleber der Saugplatte).
- ▶ Sicherstellen, dass die maximal zulässige Traglast der Hebehilfe mindestens so groß ist wie das Eigengewicht des Hebeegeräts mit Saugplatte und der zulässigen Traglast des Hebeegeräts.
- ▶ Sicherstellen, dass sich keine losen Gegenstände auf der Last befinden.
- ▶ Lasten nicht hängend lagern.







### ⚠️ WARNUNG

Beim Ziehen des Betätigungshebels fällt die Last sofort herunter.

Verletzungsgefahr!

- ▶ Den Betätigungshebel (8) erst ziehen, wenn die Last sicher abgelegt ist.



### ⚠️ VORSICHT

Die Oberfläche der Last ist staubig, verschmutzt, ölig, feucht oder vereist.

Verletzungsgefahr durch Herabfallen der Last!

- ▶ Vor jeder Handhabung sicherstellen, dass die Oberfläche der Last sauber, trocken und eisfrei ist.

- ✓ Während der gesamten Handhabung steht der Hauptschalter auf 1.
- 1. Während der Handhabung mit einem Transportmittel den Bedienbügel nicht loslassen.
- 2. Das Manometer im Auge behalten.

#### 7.1.2 Personalqualifikation

Das Hebegerät darf ausschließlich von Bedienern genutzt werden, die folgende Anforderungen erfüllen:

- Der Bediener hat das 18. Lebensjahr vollendet.
- Der Bediener ist körperlich und geistig geeignet und es ist zu erwarten, dass er die ihm übertragenen Aufgaben zuverlässig erfüllt.
- Der Bediener wurde im Führen des Hebegerichts unterwiesen und hat die Betriebsanleitung gelesen und verstanden.

#### 7.1.3 Schutzausrüstung

▶ Zur Bedienung ist folgende Schutzausrüstung erforderlich:

- Industrieschutzhelm
- Sicherheitsschuhe
- Je nach Last feste Arbeitshandschuhe
- Eng anliegende Kleidung
- Gegebenenfalls Haarnetz verwenden.



### ⚠️ VORSICHT

Hoher Geräuschpegel aufgrund von Leckagen zwischen Last und Sauggreifer

Gehörschäden!

- ▶ Den Geräuschpegel mit typischen Lasten messen.
- ▶ Je nach Lastoberfläche können Geräuschpegel auftreten, die das Tragen von Gehörschutz erfordern.

#### 7.1.4 Hebegerät sachgerecht nutzen

Eine unsachgemäße Nutzung des Hebegerichts kann zu Gefährdung der Bediener und Schäden am Produkt führen.

- Lasten nur horizontal handhaben.
- Der Hebevorgang darf nicht durch äußere Kräfte unterstützt werden.

- Bedienbügel nur zum Führen des Hebeegeräts verwenden, Schwenk- oder Neigungsbewegungen mit Bedienbügel vermeiden.
- Lasten nicht schräg ziehen, schleppen oder schleifen.
- Keine festsitzenden Lasten mit dem Hebeegerät losreißen.
- Eine Last immer nur mit einem Hebeegerät handhaben.



Das Hebeegerät immer in einer ergonomisch günstigen Arbeitshöhe führen und handhaben.

### 7.1.5 Verhalten im Notfall



#### **VORSICHT**

Verletzungsgefahr durch Notfallsituation!

- ▶ Alle Personen in der Nähe des Gefahrenbereichs sofort informieren.
- ▶ Nicht in den Gefahrenbereich treten.
- ▶ Wenn möglich, die Last sicher abstellen.

In folgenden Situationen liegt ein Notfall vor:

- Ausfall der Vakuum-Erzeugung, z. B. bei Energieausfall.
- Bei einer Leckage, z. B. bei einem Schlauchabriss.
- Bei einer Kollision.
- Vakuum-Abfall während der Handhabung in den roten Bereich des Manometers:
  - Vakuum-Abfall unter -0,2 bar
- ▶ Wenn die Lastsicherungskette von der herabfallenden Last beansprucht wurde, die Lastsicherungskette fachgerecht prüfen und bei Bedarf ersetzen.

Beschädigte Lastsicherungsketten dürfen nicht weiter verwendet werden.

### 7.2 Vor Arbeitsbeginn prüfen

1. Sicherstellen, dass die Energiezufuhr zuverlässig funktioniert.
2. Sicherheitseinrichtungen prüfen.
3. Gerätefunktionen prüfen.

### 7.3 Umgang mit feuchten Lasten

Das Hebeegerät ist bestimmungsgemäß nicht für das Ansaugen von nassen Lasten geeignet.



#### **HINWEIS**

Ausfall der Vakuum-Pumpe durch Feuchtigkeit!

- ▶ Vor dem Ansaugen Wasser von der Saugfläche entfernen.
- ▶ Vor dem Abschalten den Vakuum-Erzeuger bei geöffneter Belüftungsklappe (den Betätigungshebel (8) ziehen und festhalten) mindestens 1 Minute laufen lassen.

## 7.4 Saugplatte befestigen

Die Saugplatte ist nicht im Lieferumfang enthalten.

Der Betreiber ist verantwortlich für die Auslegung der Saugplatte in Abhängigkeit von den Lasteigenschaften (Oberfläche, Dichtheit, Gewicht).



Die maximal zulässige Traglast der Saugplatte bestimmt die maximal zulässige Traglast des gesamten Hebe-  
geräts (siehe Traglastschild der Saugplatte).

Der Betreiber verpflichtet sich, die statische Festigkeit und die Haltekräfte in Abhängigkeit vom erreichbaren Vakuum nachzuweisen sowie die Sicherheitsfaktoren einzuhalten. Hierbei ist die Norm DIN EN 13155 in ihrer zur Zeit der Montage gültigen Fassung als Grundlage zu nehmen.

Probst GmbH übernimmt keine Haftung für Schäden, die durch die Verwendung einer ungeeigneten Saugplatte entstanden sind.



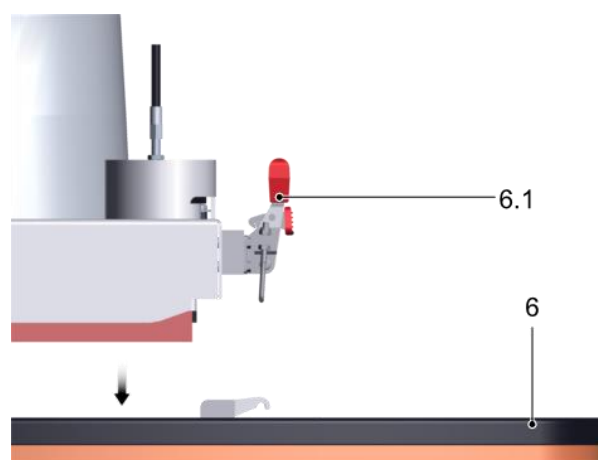
### ⚠️ WARNUNG

Unerwartetes Einschalten beim Befestigen der Saugplatte

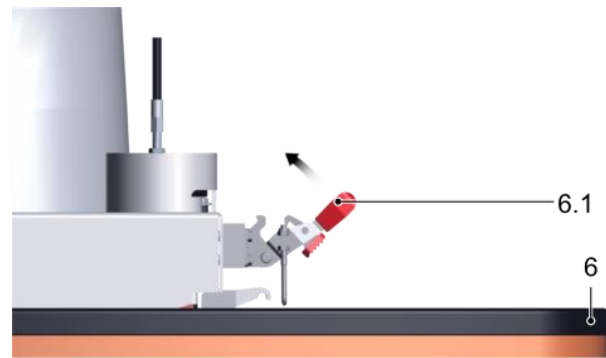
Verletzungsgefahr durch Vakuum!

- ▶ Sicherstellen, dass der Vakuum-Erzeuger während der Montage der Saugplatte nicht eingeschaltet werden kann.

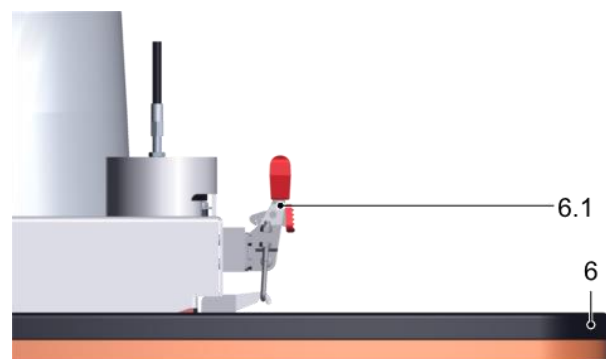
1. Das Hebegerät auf die Saugplatte (6) setzen.



2. Beide Riegel (6.1) schließen.



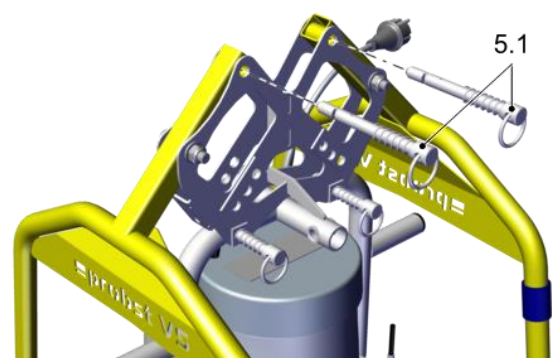
3. Sicherstellen, dass die Saugplatte sicher befestigt ist (siehe Abb.).



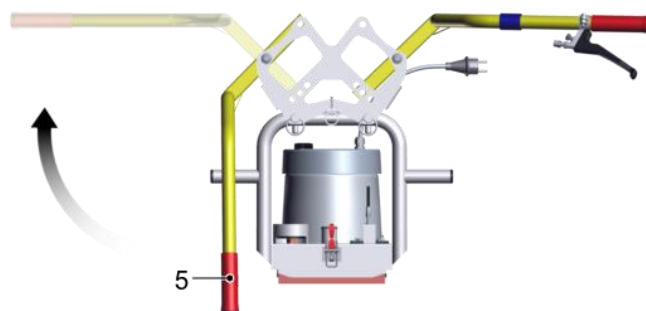
## 7.5 Bedienbügel in die Arbeitsposition bringen

Die Bedienbügel durch Umstecken der Steckbolzen in Arbeitsposition bringen.

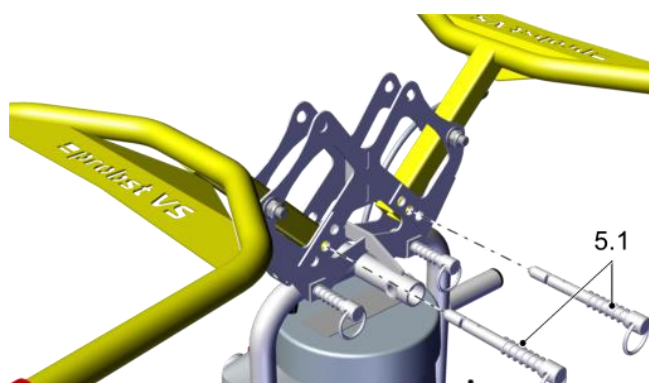
1. Beide Steckbolzen (5.1) herausziehen.



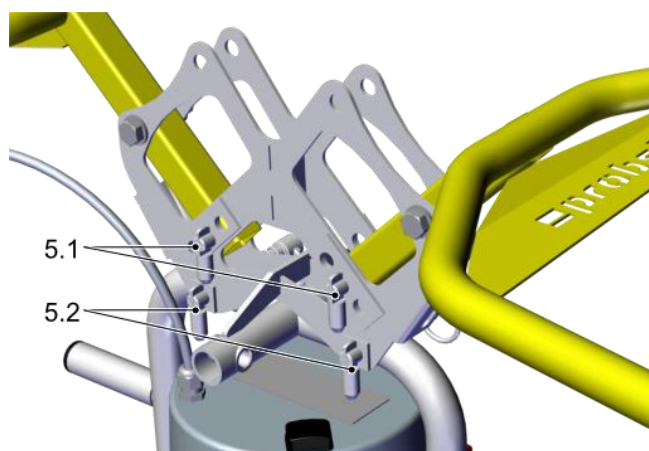
2. Die Bedienbügel (5) in die Arbeitsposition klappen.



3. Die Steckbolzen (5.1) wieder einsetzen.

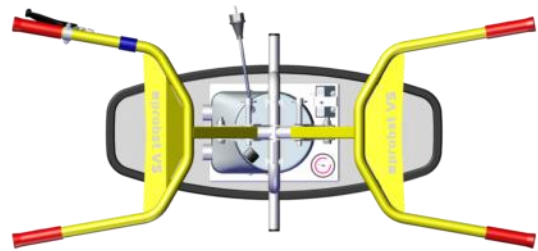
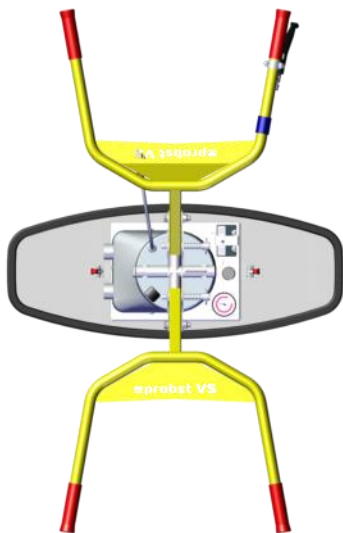


4. Sicherstellen, dass die Steckbolzen (5.1) sicher verriegelt sind.



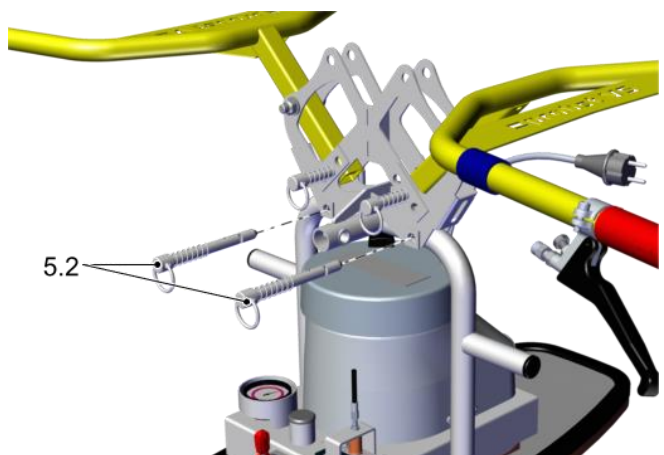
## 7.6 Bedienbügel um 90° drehen

Der Bedienbügel kann bei Bedarf um 90° gedreht werden.

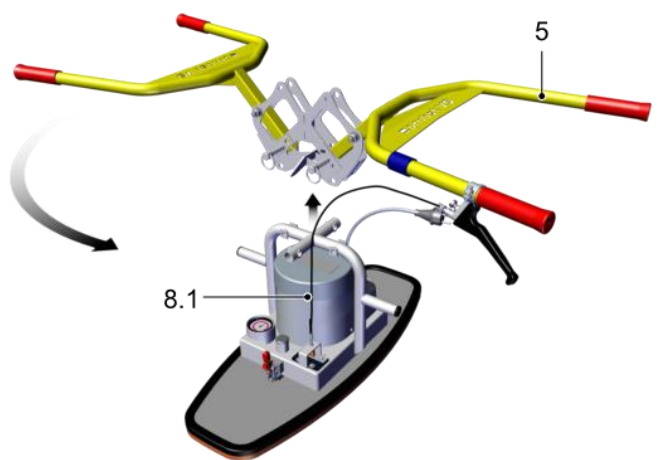


1. Das Hebegerät so abstellen, dass es nicht kippen oder rutschen kann.

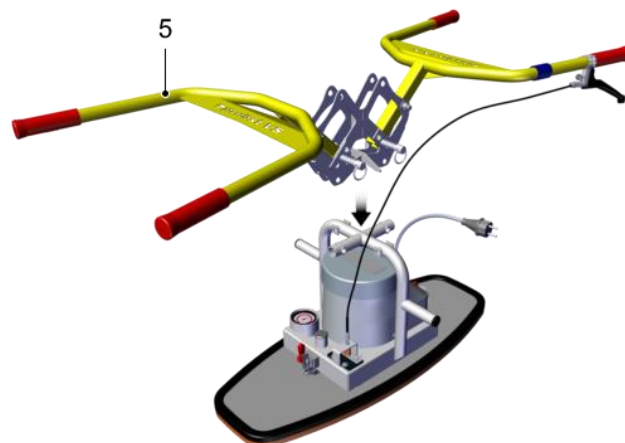
2. Beide Steckbolzen (5.2) herausziehen.



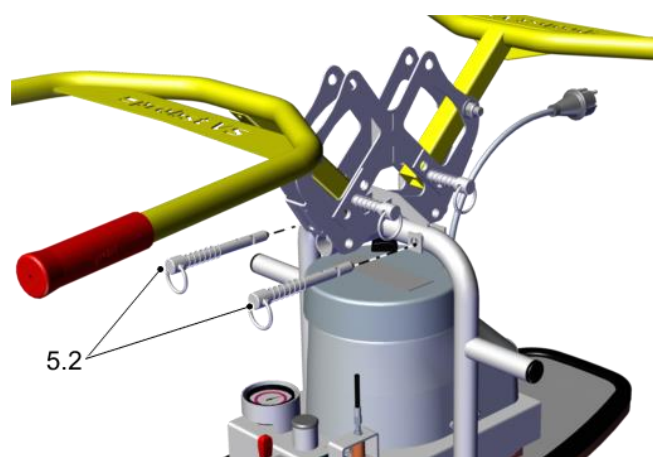
3. Den Bedienbügel (5) anheben und um 90° drehen. Sicherstellen, dass beim Drehen der Bowdenzug (8.1) nicht beschädigt wird.



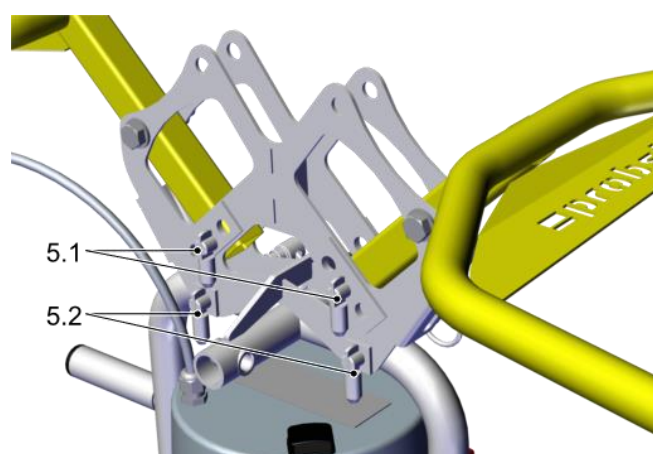
4. Den Bedienbügel auf den Grundkörper setzen.



5. Beide Steckbolzen (5.2) einsetzen.



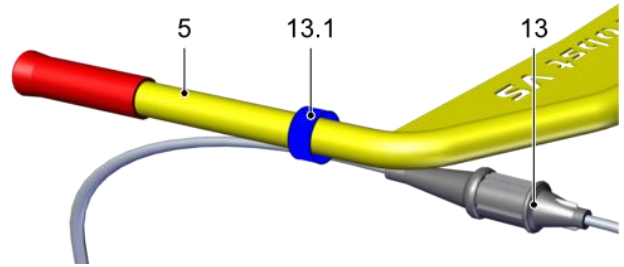
6. Sicherstellen, dass die Steckbolzen (5.2) sicher verriegelt sind.



## 7.7 Hebegerät einschalten

1. Den Netzstecker (13) mit einem geeigneten Kabel (nicht im Lieferumfang enthalten) an der Spannungsversorgung anschließen.

- Das Kabel mit dem Klettband (13.1) am Bedienbügel (5) befestigen.



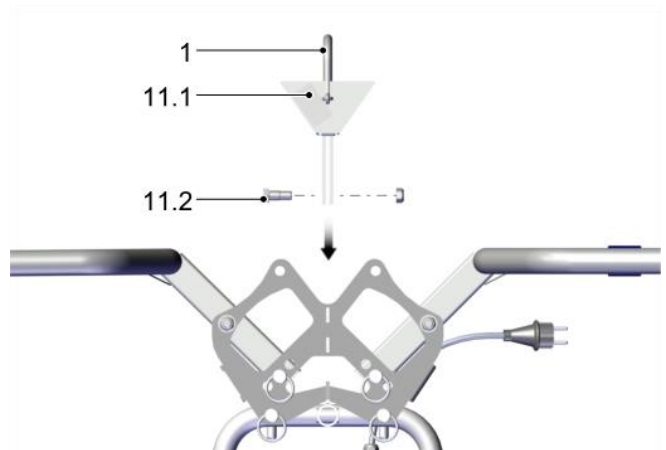
- Sicherstellen, dass der Netzstecker (13) nicht versehentlich gelöst werden kann.
- Den Hauptschalter (2) auf 1 stellen.



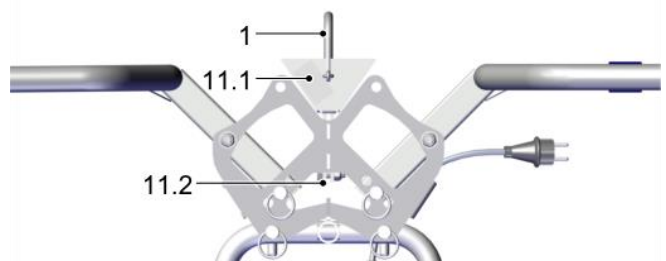
- Das Hebegerät mit laufendem Vakuum-Erzeuger nicht auf eine luftdichte Oberfläche stellen.
- Bei Arbeitspausen von mehr als zwei Minuten den Vakuum-Erzeuger abschalten.

## 7.8 Kettenkasten mit Einhängeöse befestigen (Option)

- Den Kettenkasten (11.1) mit Einhängeöse auf den Grundkörper setzen.



- Die Schraube (11.2) festziehen.



- Das Hebegerät mit der Einhängeöse (1) am Transportmittel anschlagen.



## 7.9 Last anheben



### ⚠️ WARNUNG

Herabfallende Gegenstände durch unzureichendes Vakuum  
Schwere Verletzungen oder Tod!

- ▶ Vor dem Anheben der Last sicherstellen, dass das Arbeitsvakuum von -0,2 bar erreicht ist.

- Das Verhältnis von Hebezeit zu Belüftungszeit (Ablösen) sollte etwa 2/3 zu 1/3 betragen.
- Maximale Hebezeit 2 Minuten, anschließend 1 Minute freies Saugen.

### 7.9.1 Manuelle Handhabung

Das Hebegerät muss an beiden Bedienbügeln mit zwei Bedienern angehoben werden.



### ⚠️ VORSICHT

Rutschiger Untergrund oder Hindernisse  
Verletzungsgefahr durch Ausrutschen oder Stolpern

- ▶ Vor der Handhabung sicherstellen, dass die Bediener nicht rutschen oder stolpern können.

1. Das Hebegerät über dem Schwerpunkt der Last positionieren.
2. Das Hebegerät vorsichtig auf der Last aufsetzen. → Die Last wird angesaugt
3. .Sicherstellen, dass die gesamte Fläche der Saugplatte(n) auf der Last aufsitzt.
4. Vor dem Anheben sicherstellen, dass die Last nicht anhaftet oder verkantet.
5. Sobald das Manometer das Mindest-Vakuum anzeigt (-0,2 bar), die Last vorsichtig anheben.

### 7.9.2 Handhabung mit Transportmittel (Option Einhängeöse mit Kettenkasten)



### ⚠️ WARNUNG

Herabfallen der Last beim Befestigen der Lastsicherungskette  
Quetschgefahr!

- ▶ Beim Befestigen der Lastsicherungskette nicht unter die Last greifen.



### ⚠️ WARNUNG

Schnelles Fahren über unebenes Gelände  
Schwere Verletzungen durch Herabfallen der Last!

- ▶ Bei angehobener Last nur mit Schrittgeschwindigkeit fahren.
- ▶ Erschütterungen und ruckartiges Transportieren vermeiden.



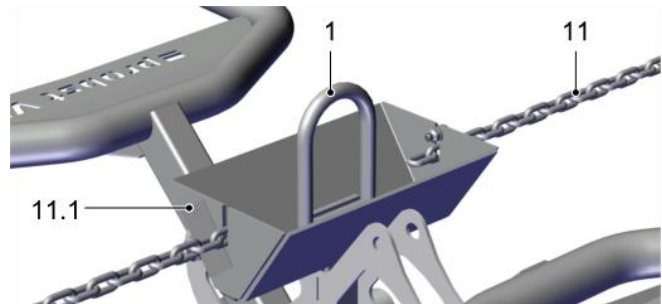
## ⚠ VORSICHT

Verletzungsgefahr durch Kollision!

- ▶ In Bewegungsrichtung hinter dem Hebegerät gehen und Sicherheitsabstände einhalten.

1. Sobald das Manometer das Mindest-Vakuum anzeigt (-0,2 bar), die Last vorsichtig anheben (die eventuelle Hebehilfe im Feingang betätigen).
2. Eventuelle Pendelbewegungen mit dem Bedienbügel ausgleichen.
3. Unmittelbar nach dem Aufnehmen (z. B. von einer Palette oder von einem LKW) die Last bis knapp über dem Boden absenken (ca. 20 bis 30 cm).

4. Die Lastsicherungskette (11) am Kettenkasten (11.1) befestigen.



- ⇒ Die Lastsicherungskette muss dicht an der Last anliegen.

5. Das Kettenende im Kettenkasten verstauen, damit es bei der Handhabung nicht stört.

- ⇒ Die Last kann nun bodennah transportiert werden (ca. 50 cm über dem Boden).
- Das Hebegerät am Bedienbügel führen.
- Lasten niemals über Personen hinweg befördern.
- Nur bei guter Sicht über den gesamten Arbeitsbereich arbeiten.
- Das Hebegerät so bodennah wie möglich führen.

### 7.10 Last ablegen



## ⚠ VORSICHT

Verrutschen oder Kippen der Last beim Ablegen

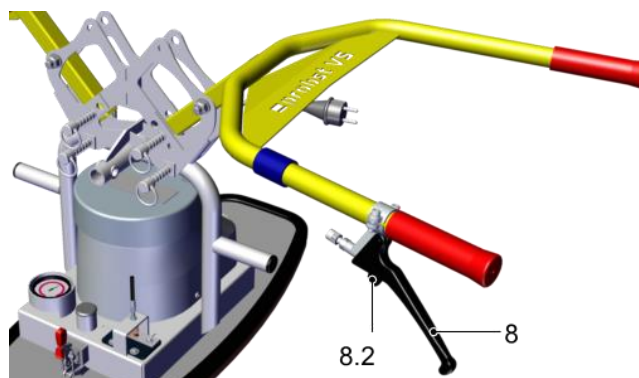
Verletzungsgefahr!

- ▶ Vor dem Lösen der Last sicherstellen, dass die Last nicht verrutschen oder kippen kann.

### 7.10.1 Manuelle Handhabung

1. Das Hebegerät mit der Last vorsichtig ablegen.
2. Vor dem Lösen der Last sicherstellen, dass die Last nicht verrutschen oder kippen kann.

3. Die Verriegelung (8.2) drücken und den Betätigungshebel (8) vorsichtig ziehen.



⇒ Die Last wird gelöst.

### 7.10.2 Handhabung mit Transportmittel (Option Einhängeöse mit Kettenkasten)



#### ⚠️ WARNUNG

Herabfallen der Last beim Entfernen der Lastsicherungskette  
Quetschgefahr!

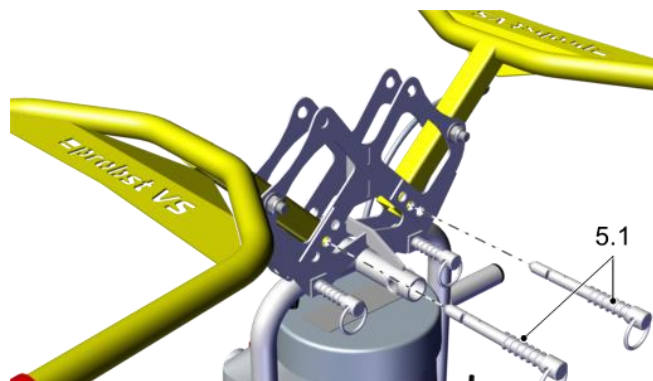
- ▶ Beim Entfernen der Lastsicherungskette nicht unter die Last greifen.

1. Die Last vorsichtig bis knapp über dem Boden absenken (ca. 20 – 30 cm).
2. Die Lastsicherungskette (11) aushängen und im Kettenkasten (11.1) verstauen.
3. Die Last vollständig absetzen.
4. Sicherstellen, dass die Last nicht verrutschen oder kippen kann.

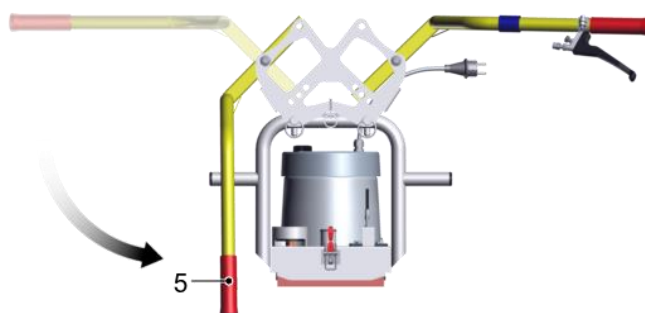
### 7.11 Bedienbügel in die Parkposition bringen

Die Bedienbügel durch Umstecken der Steckbolzen in Parkposition bringen.

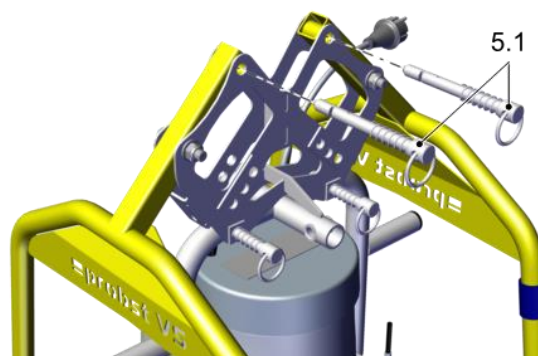
1. Beide Steckbolzen (5.1) abziehen.



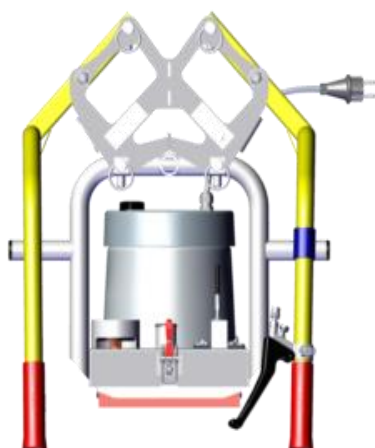
2. Die Bedienbügel (5) in die Parkposition klappen.



- Die Steckbolzen (5.1) wieder einsetzen.



- Sicherstellen, dass die Steckbolzen sicher verriegelt sind.



⇒ Das Hebegerät kann jetzt gelagert werden, ohne die Saugplatte zu beschädigen.

## 8 Störungsbehebung

### 8.1 Sicherheit

#### 8.1.1 Sicherheitshinweise für die Störungsbehebung

Störungen am Hebegerät dürfen nur von qualifizierten Fachkräften für Mechanik und Elektrik behoben werden. Das Personal muss die Betriebsanleitung gelesen und verstanden haben.



#### **GEFAHR**

Stromschlag durch elektrische Bauteile unter Spannung

Schwere Verletzungen oder Tod!

- ▶ Vor Installations- und Wartungsarbeiten sowie vor einer Störungsbehebung sicherstellen, dass die elektrischen Bauteile nicht unter Spannung stehen.
  - ▶ Den Netzstecker ziehen.
- 



#### **WARNUNG**

Verletzungsgefahr durch Unterdruck!

- ▶ Vor einer Störungsbehebung oder vor Wartungsarbeiten den Vakuum-Erzeuger abschalten.
  - ▶ Sicherstellen, dass kein gespeichertes Restvakuum im Vakuum-Kreis verblieben ist.
- 



#### **WARNUNG**

Verletzungsgefahr durch unsachgemäße Wartung oder Störungsbehebung

- ▶ Nach jeder Wartung oder Störungsbehebung die ordnungsgemäße Funktionsweise des Produkts, insbesondere der Sicherheitseinrichtungen, prüfen.
- 

#### 8.1.2 Schutzausrüstung

- ▶ Für Installation, Störungsbehebung und Wartungsarbeiten ist folgende Schutzausrüstung erforderlich:
  - Sicherheitsschuhe
  - Feste Arbeitshandschuhe

### 8.2 Hilfe bei Störungen

- ▶ Wenn die Last nicht gehoben werden kann, folgende Liste durchgehen, um den Fehler zu finden und zu beheben:

Störung	Ursache	Abhilfe
Vakuum-Erzeuger arbeitet, Last wird aber nicht angesaugt.	Die Saugplatte bedeckt die Last nicht vollständig. Leckageluft wird angesaugt.	▶ Hebegerät so auf der Last positionieren, dass die Saugplatte vollständig die Last bedeckt.
	Filtersieb ist verschmutzt.	▶ Filtersieb reinigen.
	Schlauch oder Verschraubungen sind undicht.	▶ Bauteile austauschen oder abdichten.
Mindest-Vakuum -0,2 bar wird nicht erreicht.	Dichtlippe der Saugplatte ist beschädigt.	▶ Saugplatte ersetzen.
	Last hat Risse, Aussparungen oder ist porös.	Handhabung der Last ist mit diesem Hebegerät nicht möglich.
	Manometer ist defekt.	▶ Manometer ersetzen.
	Schlauch oder Verschraubungen sind undicht.	▶ Bauteile abdichten oder ersetzen.
	Einsatzort höher als 1600 über NN.	▶ Die maximale Höhe des Einsatzorts beachten.
Die Vakuum-Erzeugung arbeitet nicht.	Der Hauptschalter steht auf AUS.	▶ Den Hauptschalter auf EIN schalten.
	Der elektrische Anschluss ist defekt.	1. Den Anschluss prüfen und reparieren. 2. Die Netzzuleitung prüfen.
	Die Temperaturüberwachung hat ausgelöst.	▶ Den Vakuum-Erzeuger abkühlen lassen.
	Die Stromaufnahme ist erhöht.	1. Den Filtersieb reinigen. 2. Den Motor auf Defekt prüfen.
	Der Vakuum-Erzeuger ist defekt.	▶ Den Vakuum-Erzeuger prüfen und gegebenenfalls den Probst-Service verständigen.

## 9 Wartung

### 9.1 Sicherheit

#### 9.1.1 Sicherheitshinweise für die Wartung

Störungen am Hebegerät dürfen nur von qualifizierten Fachkräften für Mechanik und Elektrik behoben werden. Das Personal muss die Betriebsanleitung gelesen und verstanden haben.



#### **GEFAHR**

Stromschlag durch elektrische Bauteile unter Spannung

Schwere Verletzungen oder Tod!

- ▶ Vor Installations- und Wartungsarbeiten sowie vor einer Störungsbehebung sicherstellen, dass die elektrischen Bauteile nicht unter Spannung stehen.
  - ▶ Den Netzstecker ziehen.
- 



#### **WARNUNG**

Verletzungsgefahr durch Unterdruck!

- ▶ Vor einer Störungsbehebung oder vor Wartungsarbeiten den Vakuum-Erzeuger abschalten.
  - ▶ Sicherstellen, dass kein gespeichertes Restvakuum im Vakuum-Kreis verblieben ist.
- 



#### **WARNUNG**

Verletzungsgefahr durch unsachgemäße Wartung oder Störungsbehebung

- ▶ Nach jeder Wartung oder Störungsbehebung die ordnungsgemäße Funktionsweise des Produkts, insbesondere der Sicherheitseinrichtungen, prüfen.
- 

#### 9.1.2 Schutzausrüstung

- ▶ Für Installation, Störungsbehebung und Wartungsarbeiten ist folgende Schutzausrüstung erforderlich:
  - Sicherheitsschuhe
  - Feste Arbeitshandschuhe

### 9.2 Regelmäßige Prüfungen

- Landesspezifische Vorschriften beachten.
- Landesspezifisch vorgeschriebene Inspektionstermine einhalten.
- Das Hebegerät nur nach behördlicher Freigabe zur Nutzung freigeben.

Prüfplakette mit letztem und nächsten Prüfungstermin



- Nur wenn die Prüfung erfolgreich durchgeführt worden ist, darf der Prüfer die Prüfplakette anbringen.



### 9.3 Wartungsplan



Probst gibt folgende Prüfungen und Prüfintervalle vor. Der Betreiber muss die am Einsatzort gültigen gesetzlichen Regelungen und Sicherheitsvorschriften einhalten. Die Intervalle gelten für den Einschichtbetrieb. Bei starker Beanspruchung, z. B. im Mehrschichtbetrieb, müssen die Intervalle entsprechend verkürzt werden.

Wartungstätigkeit	Täglich	Wöchentlich	Monatlich	Halbjährlich	Jährlich
Zustand der Lastsicherungskette und des Einhängenhakens prüfen.	X				X
Sicherheitseinrichtungen prüfen: <ul style="list-style-type: none"> <li>• Manometer</li> <li>• Verriegelung Betätigungshebel Last ablösen</li> </ul>	X				X
Dichtlippen der Saugplatten prüfen und reinigen, bei Verschleiß ersetzen.		X			X
Filtersieb reinigen, ggf. ersetzen.		X			X
Die Dichtheit des Vakuum-Kreises prüfen.			X		X
Tragende Teile, z. B. Aufhängung auf Verformung, Verschleiß oder sonstige Beschädigung prüfen.					X
Lesbarkeit von Typen- und Traglastschild prüfen. Bei Bedarf reinigen.					X
Lesbarkeit von Warnschildern prüfen. Bei Bedarf reinigen.					X
Prüfplakette aktuell?					X
Allgemeinen Zustand des Hebeegeräts prüfen.					X
Die Betriebsanleitung ist vorhanden, lesbar und für das Personal zugänglich.					X
Elektroinstallation und Kabelverschraubungen prüfen.					X

### 9.4 Dichtheit des Hebeegeräts prüfen

Die Dichtheit des Hebeegeräts monatlich prüfen.

1. Den Vakuum-Erzeuger einschalten.
2. Das Hebeegerät auf eine Last mit dichter, glatter Oberfläche, z. B. eine Blechtafel, aufsetzen.
3. Die Last ansaugen.

Wenn dieses Vakuum nicht erreicht wird, folgende Punkte prüfen:

1. Den Zustand der Dichtlippe und der Verschraubungen prüfen.
2. Den Staubfilter mit einer Bürste reinigen.

### 9.5 Staubfilter reinigen



## GEFAHR

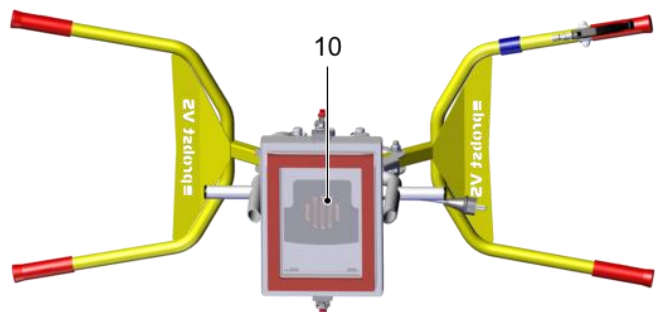
Herabfallen der Last.

Schwere Verletzungen oder Tod!

- ▶ Je nach Staubbelastung den Staubfilter mindestens einmal wöchentlich reinigen.

1. Den Vakuum-Erzeuger ausschalten.
2. Das Hebegerät vorsichtig auf die Seite kippen.

3. Den Staubfilter (10) mit einer Bürste reinigen.



## 9.6 Hebegerät reinigen

Das Hebegerät ausschließlich mit einem aktiven tensidhaltigen Reiniger (pH-neutral) reinigen.



## HINWEIS

Aggressives Reinigungsmittel

Beschädigung der Saugplatten und Vakuum-Schläuche!

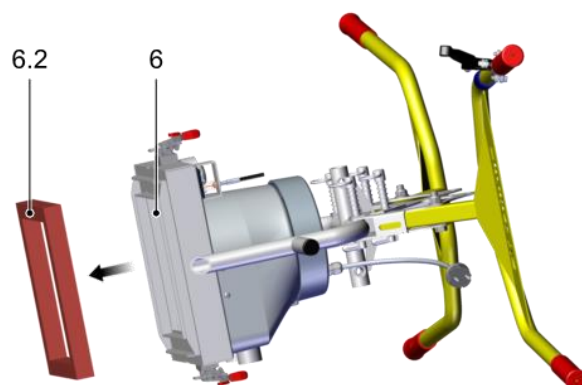
- ▶ Zur Reinigung keine aggressiven Reinigungsmittel wie z. B. Kaltreiniger, Tetrachlorkohlenstoff, Kohlenwasserstoffe oder Essigreiniger verwenden.
- ▶ Keine scharfkantigen Gegenstände (Drahtbürsten, Schleifpapier usw.) verwenden.

- Saugplatten mindestens einmal wöchentlich mit einer weichen Bürste und mit einem aktiven tensidhaltigen Reiniger (pH-neutral) reinigen.
- Gleichzeitig mechanisch reinigen (weiche Bürste oder Ultraschall).
- Bei Raumtemperatur trocknen lassen.
- Beschädigte oder verschlissene Saugplatten (z. B. mit Rissen, Löchern oder Wellenbildung) sofort ersetzen.
- Bei Mehrfachsauggreifern immer alle Saugplatten ersetzen!

## 9.7 Dichtlippe ersetzen

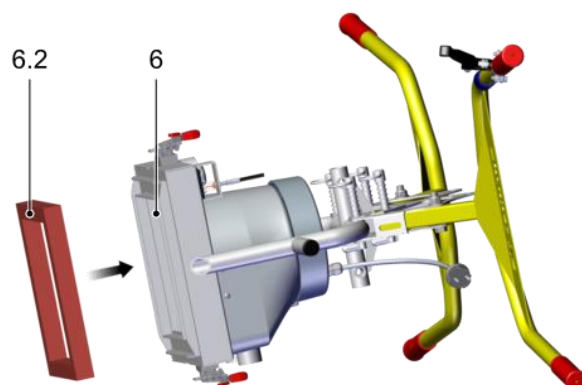
1. Das Hebegerät vorsichtig auf die Seite kippen.

2. Die vorhandene Dichtlippe (6.2) aus der Saugplatte (6) entfernen.



3. Von der neuen Dichtlippe die Schutzfolie abziehen.

4. Die neue Dichtlippe (6.2) in die Saugplatte drücken.



⇒ Das Hebegerät ist betriebsbereit.

## 10 Außerbetriebnahme und Recycling

### 10.1 Sicherheit

Das Hebegerät darf nur von qualifiziertem Fachpersonal außer Betrieb genommen und zur Entsorgung vorbereitet werden.

### 10.2 Hebegerät außer Betrieb nehmen

1. Den Hauptschalter auf 0 stellen.
2. Das Hebegerät sicher abstellen.
3. Bei einem Defekt das Hebegerät eindeutig kennzeichnen.
4. Die Saugplatte demontieren.
5. Gegebenenfalls Schutzüberzieher über die Saugplatte ziehen.
6. Das Hebegerät beschädigungsfrei lagern und gegen unbefugte Nutzung sichern.

### 10.3 Hebegerät entsorgen

1. Das Hebegerät außer Betrieb nehmen.
2. Die Saugplatte demontieren und entsorgen.
3. Den Vakuum-Erzeuger demontieren und entsorgen.
4. Den Grundkörper demontieren und entsorgen.



Für die sachgerechte Entsorgung wenden Sie sich bitte an ein Entsorgungsunternehmen für technische Güter mit dem Hinweis, die zu diesem Zeitpunkt geltenden Entsorgungs- und Umweltvorschriften zu beachten. Bei der Suche nach einem geeigneten Unternehmen ist Ihnen Probst gerne behilflich.



## EG-Konformitätserklärung

Bezeichnung: SPEEDY VS-140/200 Vakuum-Hand-Verlegegerät  
Typ: SPEEDY VS-140/200 / SPEEDY VS-140/200-XL  
SPEEDY VS-140/200-110 / SPEEDY VS-140/200-XL-110  
Bestell-Nr.: 5270.0015 / 5270.0016  
5270.0017 / 5270.0018  
Hersteller: Probst GmbH  
Gottlieb-Daimler-Straße 6  
71729 Erdmannhausen, Germany  
[info@probst-handling.de](mailto:info@probst-handling.de)  
[www.probst-handling.de](http://www.probst-handling.de)



Die vorstehend bezeichnete Maschine entspricht den einschlägigen Vorgaben nachfolgender EU-Richtlinien:

### 2006/42/EG (Maschinenrichtlinie)

Folgende Normen und technische Spezifikationen wurden herangezogen:

#### DIN EN ISO 12100

Sicherheit von Maschinen - Allgemeine Gestaltungsgrundsätze - Risikobeurteilung und Risikominderung (ISO 12100:2010)

#### DIN EN ISO 13857

Sicherheit von Maschinen - Sicherheitsabstände gegen das Erreichen von Gefährdungsbereichen mit den oberen u. unteren Gliedmaßen (ISO 13857:2008).

#### EN ISO 2151

Akustik- Kompressoren und Vakuumpumpen, Bestimmung der Geräuschemission

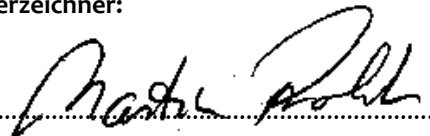
#### DIN EN 60204-1 (IEC 60204-1)

Sicherheit von Maschinen, Elektrische Ausrüstung von Industriemaschinen. Teil 1: Allgemeine Anforderungen

### Dokumentationsbevollmächtigter:

Name: J. Holderied  
Anschrift: Probst GmbH; Gottlieb-Daimler-Straße 6; 71729 Erdmannhausen, Germany

### Unterschrift, Angaben zum Unterzeichner:

Erdmannhausen, 09.04.2019.....  
(M. Probst, Geschäftsführer)

# Wartungsnachweis

Garantieanspruch für dieses Gerät besteht nur bei Durchführung der vorgeschriebenen Wartungsarbeiten (durch eine autorisierte Fachwerkstatt)! Nach jeder erfolgten Durchführung eines Wartungsintervalls muss unverzüglich dieser Wartungsnachweis (mit Unterschrift u. Stempel) an uns übermittelt werden 1).

1) per E-Mail an: service@probst-handling.com / per Fax oder Post

Betreiber: -----

Gerätetyp: -----

Geräte-Nr.: -----

Artikel-Nr.: -----

Baujahr: -----

## Wartungsarbeiten nach 25 Betriebsstunden

Datum:	Art der Wartung:	Wartung durch Firma:
		Stempel
		.....
		Name                      Unterschrift

## Wartungsarbeiten alle 50 Betriebsstunden

Datum:	Art der Wartung:	Wartung durch Firma:
		Stempel
		.....
		Name                      Unterschrift
		Stempel
		.....
		Name                      Unterschrift
		Stempel
		.....
		Name                      Unterschrift

## Wartungsarbeiten 1x jährlich

Datum:	Art der Wartung:	Wartung durch Firma:
		Stempel
		.....
		Name                      Unterschrift
		Stempel
		.....
		Name                      Unterschrift







# Instruksjonsbok

Oversettelse av den originale instruksjonsboken

**SPEEDY VS-140/200 Vakuum-Hand-Verleegerät (vakuum-leggeutstyr med manuell betjening)**

**SPEEDY VS-140/200 / SPEEDY VS-140/200-XL  
SPEEDY VS-140/200-110 / SPEEDY VS-140/200-XL-110**

#### Merk

Instruksjonsboken ble utarbeidet på tysk språk. Den skal oppbevares til fremtidig bruk. Med forbehold om tekniske endringer, trykkfeil og feil.

#### Utgiver

© Probst GmbH, 04/19

Dette er et opphavsrettslig beskyttet dokument. Opphavsretten til denne instruksjonsboken forblir hos Probst GmbH. En kopiering eller reproduksjon av dette dokumentet eller deler av det er bare tillatt innenfor grensene for de lovfestede bestemmelsene i åndsverksloven. En endring eller forkortelse av dokumentet er forbudt uten uttrykkelig skriftlig samtykke til dette fra Probst GmbH.

#### Kontakt

Probst GmbH

Gottlieb-Daimler-Straße 6

71729 Erdmannhausen, Germany

[info@probst-handling.com](mailto:info@probst-handling.com)

[www.probst-handling.com](http://www.probst-handling.com)

# Innholdsfortegnelse

1	Viktig informasjon .....	6
1.1	Den tekniske dokumentasjonen er en del av produktet .....	6
1.2	Informasjon om bruk av denne instruksjonsboken .....	6
1.3	Advarsler i dette dokumentet .....	6
1.4	Symboler .....	6
1.5	Anvisningsskilt på løfteinnretningen .....	7
2	Grunnleggende sikkerhetsanvisninger .....	10
2.1	Forutsatt bruk .....	10
2.2	Feil bruk .....	10
2.3	Fareområde .....	10
2.3.1	Manuell håndtering .....	10
2.3.2	Håndtering med transportutstyr .....	10
2.4	Farer under drift .....	11
2.5	Miljø- og driftsforhold .....	11
2.6	Krav til arbeidsplassen .....	12
2.7	Personalets kvalifikasjoner .....	12
2.8	Personlig verneutstyr .....	12
2.9	Sikkerhetsinnretninger .....	13
2.10	Teknisk tilstand .....	13
02:1	Den driftsansvarliges ansvar .....	13
1		
02:1	Landsspesifikke forskrifter for den driftsansvarlige .....	13
2		
3	Produktbeskrivelse .....	14
3.1	Komponenter .....	14
3.2	Operasjonselementer .....	15
3.3	Vakuumgenerator .....	15
3.4	Sugeplater .....	15
4	Tekniske data .....	17
5	Transport og lagring .....	18
5.1	Verneutstyr .....	18
5.2	Kontrollere leveransen .....	18
5.3	Fjerne emballasjen .....	18
5.4	Transportere løfteinnretningen .....	18
5.5	Lagre løfteinnretningen .....	19
6	Installasjon .....	20
6.1	Sikkerhet .....	20
6.1.1	Sikkerhetsanvisninger for installasjon .....	20

6.1.2	Verneutstyr .....	20
6.2	Oppstart.....	20
7	Drift.....	21
7.1	Sikkerhet.....	21
7.1.1	Sikkerhetsanvisninger for betjening.....	21
7.1.2	Personalets kvalifikasjoner.....	22
7.1.3	Verneutstyr .....	22
7.1.4	Bruke løfteinnretningen på faglig korrekt måte.....	22
7.1.5	Atferd i nødstilfeller .....	23
7.2	Kontrollere før arbeidet starter .....	23
7.3	Håndtering av fuktig last.....	23
7.4	Feste sugeplaten.....	24
7.5	Sette betjeningshåndtaket i arbeidsstilling .....	25
7.6	Dreie betjeningshåndtaket 90 °.....	26
7.7	Slå på løfteinnretningen .....	28
7.8	Feste kjedekassen med løfteøyet (opsjon).....	29
7.9	Løfte lasten .....	29
7.9.1	Manuell håndtering.....	30
7.9.2	Håndtering med transportutstyr (opsjon løfteøye med kjedekasse).....	30
7.10	Sette ned last .....	31
7.10.1	Manuell håndtering.....	31
7.10.2	Håndtering med transportutstyr (opsjon løfteøye med kjedekasse).....	32
7.11	Sette betjeningshåndtaket i parkeringsposisjon .....	32
8	Utbedring av feil .....	35
8.1	Sikkerhet.....	35
8.1.1	Sikkerhetsanvisninger for utbedring av feil.....	35
8.1.2	Verneutstyr .....	35
8.2	Hjelp ved feil .....	35
9	Vedlikehold .....	37
9.1	Sikkerhet.....	37
9.1.1	Sikkerhetsanvisninger for vedlikehold .....	37
9.1.2	Verneutstyr .....	37
9.2	Regelmessige kontroller .....	37
9.3	Vedlikeholdsplan .....	38
9.4	Kontrollere løfteinnretningen med tanke på tetthet .....	38
9.5	Rengjøre støvfilteret.....	38
9.6	Rengjøre løfteinnretningen .....	39
9.7	Skifte ut tetningsleppen .....	39
10	Driftsnedleggelse og gjenvinning.....	41
10.1	Sikkerhet.....	41

10.2 Ta løfteinnretningen ut av drift.....	41
10.3 Kassere løfteinnretningen .....	41

# 1 Viktig informasjon

## 1.1 Den tekniske dokumentasjonen er en del av produktet

1. Følg anvisningene i dokumentene for en problemfri og sikker drift.
  2. Oppbevar den tekniske dokumentasjonen i nærheten av produktet. Den må alltid være tilgjengelig for personellet.
  3. Gi den tekniske dokumentasjonen videre til etterfølgende brukere.
- ⇒ Hvis anvisningene i denne instruksjonsboken ignoreres, kan det føre til livsfarlige personskader!
- ⇒ Probst overtar ingen heftelse for skader og driftsfeil som er et resultat av manglende overholdelse av anvisningene.

Hvis du har flere spørsmål etter at du har lest den tekniske dokumentasjonen, kan du kontakte Probst-service på:  
[www.probst-handling.com](http://www.probst-handling.com)

## 1.2 Informasjon om bruk av denne instruksjonsboken

Produktet SPEEDY VS-140/200 blir vanligvis kalt løfteinnretning.

Probst GmbH blir vanligvis kalt Probst i denne instruksjonsboken.

Denne instruksjonsboken inneholder viktige merknader og informasjon om løfteinnretningens forskjellige driftsfaser:

- transport, lagring, oppstart og driftsnedleggelse
- sikker drift, nødvendig vedlikeholdsarbeid, utbedring av eventuelle feil

Instruksjonsboken beskriver løfteinnretningen på det tidspunkt den ble levert av Probst.

## 1.3 Advarsler i dette dokumentet

Advarsler advarer mot farer som kan oppstå ved håndtering av produktet. De finnes i fire farenivåer som du kan gjenkjenne på signalordet.

Signalord	Betydning
FARE	Angir en fare med høy risiko som, om den ikke avverges, fører til dødsfall eller alvorlige personskader.
ADVARSEL	Angir en fare med middels risiko som, om den ikke avverges, kan føre til dødsfall eller alvorlige personskader.
FORSIKTIG	Angir en fare med lav risiko som, om den ikke avverges, kan føre til mindre eller moderate personskader.
MERK	Angir en fare som fører til materielle skader.

## 1.4 Symboler



Dette symbolet henviser til nyttig og viktig informasjon.

- ✓ Dette symbolet står for en forutsetning som må oppfylles før en handling iverksettes.
- ▶ Dette symbolet står for en handling som skal utføres.
- ⇒ Dette symbolet står for resultatet av en handling.

Handlinger som består av mer enn ett trinn, er nummerert:

1. Første handling som skal utføres.
2. Andre handling som skal utføres.

## 1.5 Anvisningsskilt på løfteinretningen

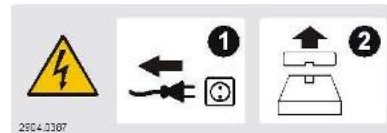
Advarsel Elektrisk spenning  
2904.0397



Advarsel Skader på hendene på grunn  
av knusing / klemming  
2904.0396



Advarsel mot elektrisk spenning,  
livsfare!  
Før huset åpnes, skal støpselet først  
trekkes ut fra strømforsyningen  
2904.0387



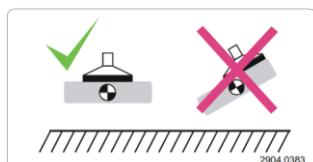
Neste sakkyndig kontroll i henhold til  
HMS-forskriftene (kontroll  
2904.0056)



Tidspunkt for sakkyndig kontroll i  
henhold til HMS-forskriftene



Last skal løftes slik at trekraften  
ligger på lastens tyngdepunkt  
2904.0383



Lasten som er sugd fast skal ikke løftes og transporteres uten ytterligere sikring med lastsikringskjettingen.

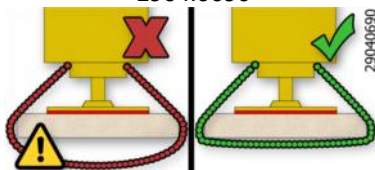
2904.0767



Lastsikringskjettinger må ligge stramt mot lasten.

Lastsikringskjettinger skal aldri henge løst under lasten!

2904.0690



Gå aldri under hengende last.

2904.0210 - 30 mm

2904.0209 - 50 mm

2904.0204 - 80 mm



Les instruksjonsboken.

2904.0665 - 30 mm

2904.0666 - 50 mm



Bruk av hørselvern er påbudt

2904.0298





## 1.6 Typeskilt

### Typeskilt (eksempel)



Typeskiltet er godt festet til produktet og må alltid være lett leselig.

Typeskiltet inneholder følgende data:

- Artikelnummer
- Enhetsnummer
- Serienummer
- Byggeår
- Egenvekt
- Maks. tillatt belastning
- ▶ Angi alle opplysninger som er oppført ovenfor ved bestilling av reservedeler, garantikrav eller andre forespørsler.

## 2 Grunnleggende sikkerhetsanvisninger

### 2.1 Forutsatt bruk

Løfteinnretningen SPEEDY VS-140/200 brukes til å løfte, transportere og flytte porøse plater nær bakken, samt betongflater med frilagt tilslag og lignende.

- I standardversjonen betjenes løfteinnretningen manuelt av to operatører. Maksimalt tillatt belastning 140 kg.
- Ved hjelp av et løfteøye som kan leveres som ekstrautstyr, kan løfteinnretningen også festes til et egnet transportutstyr (kran, byggeplasskjøretøy, ...). Håndtering bare med lastsikringskjetting. Maksimalt tillatt belastning 200 kg.

Betjeningshåndtakene er bare tillatt for en belastning på maks. 140 kg.

Lastene som skal løftes må ha tilstrekkelig egenstabilitet slik at de ikke blir ødelagt under løfting.

Sugeplaten er ikke en del av leveransen. Den driftsansvarlige skal sørge for at det bare brukes sugeplater som er egnet for lasten som skal løftes. Den må være beregnet for festing til løfteinnretningen.

Den maksimalt tillatte belastningen må ikke overskrides (> se kap. Tekniske data). Den maksimalt tillatte belastningen avhenger av sugeplaten som brukes (se sugeplatenes belastningsskilt).

Løfteinnretningen er konstruert i henhold til dagens tekniske standard og leveres i driftssikker tilstand. Likevel kan det under bruk oppstå farer.

### 2.2 Feil bruk

Probst påtar seg ikke noe ansvar for skader forårsaket av bruk av løfteinnretningen til andre formål enn det som er beskrevet i forutsatt bruk. Bruk av løfteinnretningen for last som ikke er nevnt i ordrebekreftelsen, eller last som har andre fysiske egenskaper enn dem som er nevnt i ordrebekreftelsen, anses som feil bruk. Særlig gjelder følgende typer bruk som feil bruk:

- Bruk som stige eller klatrehjelp.
- Løfting av mennesker eller dyr.
- Lagring av last med aktivert sug.
- Suge fast bygningsdeler, utstyr eller underlaget.
- Suge opp væsker og masse gods (f.eks. granulater).
- Evakuering av gjenstander som er utsatt for implosjon.
- Henge på last med tau, kjettinger eller lignende.

### 2.3 Faresone

#### 2.3.1 Manuell håndtering

Løfteinnretningen betjenes av to operatører. Operatørene står mellom betjeningshåndtakene.

Området under sugeplaten skal betraktes som faresone.

#### 2.3.2 Håndtering med transportutstyr

Personer som oppholder seg i løfteinnretningens faresone kan pådra seg livsfarlige helseskader.

- Sikre at ingen uvedkommende personer oppholder seg i faresonen.
- For å unngå at lasten rives løs, må du sikre at kollisjoner med omgivelsen unngås.

Løfteinnretningens faresone omfatter følgende områder:

- Området direkte under løfteinnretningen og lasten.
- Den umiddelbare omgivelsen rundt løfteinnretningen og lasten.
- Arbeidsområdet til det brukte transportutstyret.

## 2.4 Farer under drift



### ⚠ FORSIKTIG

Fare for personskader fra sugepunkter og trykkluftledninger som ligger åpne

- ▶ Ikke se inn i, høre eller gripe inn i sugepunkter og trykkluftledninger.
- ▶ Sugepunkter og trykkluftledninger som ligger åpne må ikke komme i nærheten av øyne eller kroppsåpninger.
- ▶ Ikke plasser sugeplater på kroppen.



### ⚠ FORSIKTIG

Spisse gjenstander

Skader på vakuumslangere fra spisse gjenstander

- ▶ Sørg for at vakuumslangene ikke kan skades av skarpe gjenstander.

## 2.5 Miljø- og driftsforhold

Løfteinnretningen kan *ikke* brukes under følgende forhold:

- Bruk i eksplosjonsfarlige områder.
- Omgivelse med medier som inneholder syre eller lut.
- Drift ved en høyde på mer enn 1600 moh (det nødvendige driftsvakuum kan ikke nås).



### ⚠ FORSIKTIG

Farlige gasser, damper eller støv suges inn og fordeles av vakuumgeneratoren.

Åndedrettsbesvær!

- ▶ Før arbeidet starter må det sikres at omgivelsesluften som suges inn ikke inneholder farlige stoffer.
- ▶ Det må sikres at det på eller i lasten ikke finnes farlige stoffer som kan suges inn.



### ⚠ FORSIKTIG

Tilstopping av vakuumsystemet på grunn av væsker som suges opp

Fare for personskader fra last som faller ned!

- ▶ Ikke sug opp væsker eller massestoffer.
- ▶ Hold øye med manometeret.



## ⚠ FORSIKTIG

Ved tordenvær er det fare for lynnedslag!

- ▶ Avhengig av tordenværets intensitet, stopper du arbeidet hvis det er nødvendig.
- 

Løfteinnretningen kan bare brukes under følgende forhold:

- Drift er bare tillatt ved temperaturer mellom 3 °C og +40 °C.
- Omgivelsen må være fri for fuktighet, væte, smuss, støv, olje eller andre klimatiske forhold som reduserer friksjonen.
- Løfteinnretningen skal være tilstrekkelig dimensjonert for belastningstypen.
- ▶ Hvis du er i tvil, rådfør deg med Probst før oppstart.

## 2.6 Krav til arbeidsplassen

For en sikker arbeidsplass skal følgende krav være oppfylt:

- Den driftsansvarlige er forpliktet til å gjennomføre en risikovurdering for omgivelsesvilkårene på driftsstedet.
- Typeskiltet og advarslene skal være leselige.
- Operatøren må ha en god oversikt over hele arbeidsområdet, arbeidsplassen må ha tilstrekkelig og blendfri belysning og arbeidsplassens omgivelse må være ren og oversiktlig.

## 2.7 Personalets kvalifikasjoner

Ukvalifisert personale ikke i stand til å gjenkjenne farer og er derfor utsatt for høyere risiko!

Den driftsansvarlige skal sikre følgende punkter:

- Personalet må være utpekt til å utføre oppgavene som er beskrevet i denne instruksjonsboken.
- Personalet må ha fylt 18 år og være fysisk og psykisk egnet.
- Produktet skal bare betjenes av personer som har fullført en tilsvarende opplæring.
- Personellet skal motta en regelmessig sikkerhetsundervisning (hyppighet i samsvar med landsspesifikke forskrifter).
- Arbeid på det elektriske anlegget skal bare utføres av fagutdannede elektrikere.
- Installasjon samt reparasjonsarbeid skal bare utføres av fagpersonell fra Probst GmbH eller av personer som kan dokumentere en tilsvarende opplæring hos Probst.

Det refereres til følgende målgrupper i denne instruksjonsboken:

- Personer som har fått opplæring i betjening og rengjøring av produktet.
- Fagfolk innen mekanikk og elektrikk, som er ansvarlig for installasjon, utbedring av feil og vedlikehold av produktet.

Den driftsansvarlige for krananlegget må overholde landsspesifikke forskrifter med hensyn til personalets alder, kvalifikasjon og utdanning.

Gyldig for Tyskland:

Som fagperson regnes den som på grunnlag av sin faglige utdanning, kunnskap og erfaring og kjennskap til gjeldende regler, er i stand til å vurdere aktuelle arbeidsoppgaver og kan gjenkjenne potensielle farer og treffe egnede sikkerhetstiltak. En fagperson må overholde de relevante, fagspesifikke reglene.

## 2.8 Personlig verneutstyr

For å unngå personskader bør man alltid bruke egnet verneutstyr som er tilpasset situasjonen. Verneutstyret må oppfylle kravene i følgende standarder:

- Vernesko sikkerhetsklasse S1 eller bedre
- Solide arbeidshansker sikkerhetskategori 2133 eller bedre
- Industrivernehjelm

- Hørselsvern klasse L eller høyere
- Vernebriller klasse F
- Hårnett
- Tettsittende klær

## 2.9 Sikkerhetsinnretninger

Løfteutstyret er utstyrt med følgende sikkerhetsinnretninger:

- Manometer: Viser det aktuelle trykket i vakuumbeholderen.
- Forrigling på betjeningshåndtaket (8.2) Løsne last: Forhindrer at lasten løsnes utilsiktet.
- Opsjon: Lastsikringskjetting
- ▶ Før hver oppstart må du forvise deg om at sikkerhetsinnretningene er i en feilfri tilstand (> se kap. Kontrollere sikkerhetsinnretningene).

## 2.10 Teknisk tilstand

Hvis produktet drives i mangelfull tilstand, vil dette ha negativ påvirkning på sikkerhet og funksjon.

- Løfteinnretningen skal bare drives i teknisk feilfri originaltilstand.
- Overhold vedlikeholdsplanen.
- Bruk utelukkende originale reservedeler fra Probst.
- Hvis driftsatferden endrer seg, sjekk løfteinnretningen for feil. Feil skal utbedres omgående!
- Uautoriserte ombygginger og endringer på løfteinnretningen er ikke tillatt.
- Sikkerhetsinnretninger skal ikke under noen omstendighet deaktiveres.

Probst påtar seg ikke noe ansvar for konsekvenser av endring, som firmaet selv ikke har kontroll over.

## 2.11 Den driftsansvarliges ansvar

I løfteinnretningens arbeidsområde er den driftsansvarlige medansvarlig overfor tredjemann. Det må ikke oppstå uklarheter angående kompetanser.

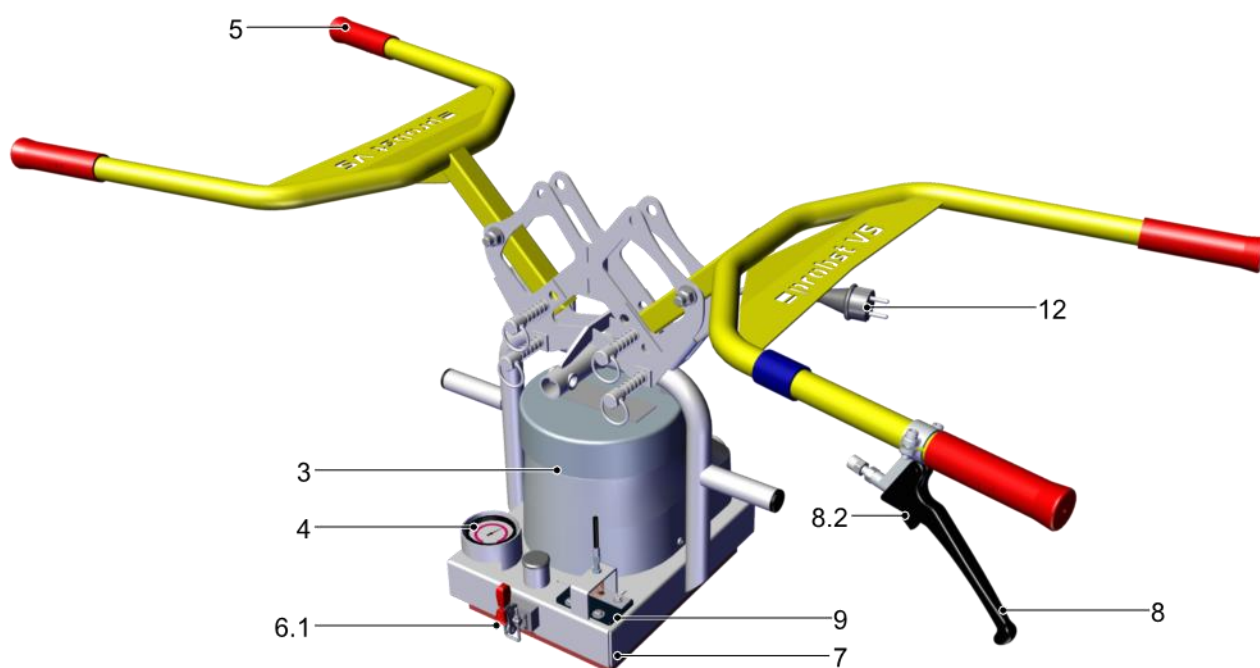
- Sørg for at regelmessige pauser overholdes.
- Det må sikres at løfteinnretningen ikke kan tas i bruk av uvedkommende personer.
- Det må sikres at løfteinnretningen ikke kan brukes mens vedlikehold eller reparasjonsarbeid utføres.
- Ansvarsområdene for de ulike aktivitetene på løfteinnretningen skal defineres tydelig.
- Sørg for at ansvarsområdene overholdes.
- Ved håndtering av ukjente laster kan en trygg drift i påkommende tilfeller sikres ved hjelp av forsøk:
  - Lasten har tilstrekkelig egenstabilitet, slik at den ikke kan ta skade under håndteringen.

## 2.12 Landsspesifikke forskrifter for den driftsansvarlige

- Overhold de landsspesifikke forskriftene for forebygging av ulykker, sikkerhetkontroll og miljøvern.
- Løfteinnretningen skal bare brukes når det er sikret at løfteutstyret (kran, kjettingtalje osv.), som det er innebygd i, er i samsvar med de landsspesifikke bestemmelsene og sikkerhetsforskriftene.

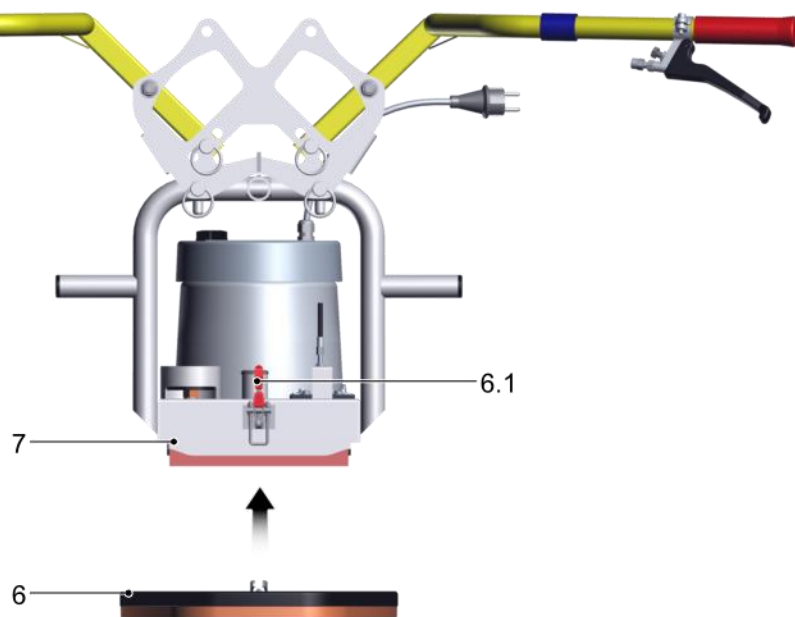
### 3 Produktbeskrivelse

#### 3.1 Komponenter



3	Vakuumblåser	4	Vakuumanometer
5	Betjeningshåndtak	6.1	Hurtiglås for å feste sugeplaten
7	Basiselement	8	Betjeningsspak Løsne last
8.2	Forrigling betjeningspak	9	Ventilasjonsspjeld
12	Nettilkopling		





Sugeplaten (6) må festes på basidelementet (7) ved hjelp av begge hurtiglåsene (6.1).



Sugeplatenes maksimalt tillatte belastning bestemmer den maksimalt tillatte belastningen for hele løfteinnretningen (se sugeplatenes belastningsskilt).



## 4 Tekniske data

Modell	VS-140/200 med sugeplate (5270.0015)	VS-140/200 med sugeplate (5270.0017)	VS-140/200-XL med sugeplate, løfteøye og kjedekasse (5270.0016)	VS-140/200-XL med sugeplate, løfteøye og kjedekasse (5270.0018)
Spenningsforsyning	230 V 50 Hz	110 V 60 Hz	230 V 50 Hz	110 V 60 Hz
Inngangseffekt	1,5 kW			
Maks. tillatt belastning	Manuell drift: 140 kg Drift med transportutstyr: 200 kg			
Egenvekt	20 kg	20 kg	25 kg	25 kg
Temperaturområde	+3 til +40 °C			
Støy (DIN 45 635)	<78 dB(A)			
Dimensjoner sugeplate	Variabel, opp til 850 x 340 mm			



Sugeplatens maksimalt tillatte belastning bestemmer den maksimalt tillatte belastningen for hele løfteinnretningen (se sugeplatens belastningsskilt).

Forutsetninger for den maksimalt tillatte belastningen:

- Belastningen refererer til et vakuum på -0,2 bar.
- Lasten er tettporet og lar seg suge opp.

## 5 Transport og lagring

### 5.1 Verneutstyr

- ▶ For håndtering er følgende verneutstyr nødvendig:
  - Vernesko
  - Solide arbeidshansker

### 5.2 Kontrollere leveransen

Leveringsomfanget finner du i ordrebekreftelsen. Vekt og dimensjoner er oppført i leveringsdokumentene.

1. Kontroller om hele forsendelsen er fullstendig ved hjelp av vedlagte leveringsdokumenter.
2. Speditøren og Probst skal umiddelbart underrettes hvis det finnes mulige skader som skyldes utilstrekkelig emballasje eller på grunn av transporten.

### 5.3 Fjerne emballasjen

Enheten leveres på en transportpall og emballert i krympefolie.



#### MERK

Skarpe kniver eller klinger

Skader på komponenter!

- ▶ Påse at ingen komponenter blir skadet når emballasjen åpnes.

1. Fjern merkede hjelpemidler for transport og sikringer.
2. Åpne krympefolien og fjern den.
3. Kasser emballasjematerialet i henhold til gjeldende regler og forskrifter.

### 5.4 Transportere løfteinnretningen



#### ADVARSEL

Gjenstander som faller ned under håndtering av komponenter

Alvorlige personskader eller dødsfall!

- ▶ Sørg for at hjelpemidlene som brukes ved løfting og løfteredskapene er tilstrekkelig dimensjonert.
- ▶ Sørg for at personalet er autorisert og kvalifisert for transport med løfteutstyr eller industritrucker.
- ▶ Før håndtering skal komponentene sikres i samsvar med landsspesifikke forskrifter.

**ADVARSEL**

Gjenstander som faller ned som følge av ufagmessig transport

Personskader og materielle skader!

- ▶ Sørg for at ingen oppholder seg i faresonen.

## 5.5 Lagre løfteinnretningen

Hvis løfteinnretningen ikke skal brukes over en lengre tidsrom, må den lagres på riktig måte for å beskytte den mot skader. Muligheter for riktig lagring:

- La løfteinnretningen henge nær bakken.
- Ta ned løfteinnretningen og lagre den.

**MERK**

Skader på sugeplatene på grunn av uegnet lagringssituasjon!

- ▶ Løfteinnretningen skal ikke settes ned på sugeplatene.

**MERK**

Påvirkninger av ozon, lys (spesielt UV), varme, oksygen, fuktighet samt mekaniske påvirkninger kan forkorte gummiprodukters levetid

Skader på sugeplatene på grunn av feil lagring av løfteinnretningen!

- ▶ Gummideler slik som suger og sugeplater skal lagres kjølig (0 °C til +15 °C, men maks. 25 °C) på et mørkt, tørt sted med like støv, beskyttet mot vær og vind, ozon og gjennomtrekk.

- ▶ Løfteinnretningen skal lagres beskyttet mot vær og vind.

## 6 Installasjon

### 6.1 Sikkerhet

#### 6.1.1 Sikkerhetsanvisninger for installasjon

Løfteinnretningen skal bare installeres og vedlikeholdes av kvalifiserte fagutdannede elektrikere og mekanikere.



#### ADVARSEL

##### Ufagmessig montering

Alvorlige personskader eller dødsfall!

- ▶ Montering eller demontering er bare tillatt når energitilførselen er koplet ut og utstyret er trykkavlastet.
- ▶ Det må sikres at den tillatte belastningen av løfteutstyret (kran, kjettingtalje, løfteredskaper osv.) er minst like stor som egenvekten sammen med den tillatte belastningen for løfteinnretningen.
- ▶ Sikre at løfteutstyret er i feilfri tilstand.
- ▶ Løfteinnretningen skal bare festes ved hjelp av løfteøyet.

#### 6.1.2 Verneutstyr

- ▶ For håndtering er følgende verneutstyr nødvendig:
  - Vernesko
  - Solide arbeidshansker

## 6.2 Oppstart

1. Kontroller at alle skrueforbindelser er godt festet.
  2. Kontroller vakuumsystemet med tanke på tetthet. Kontroller løfteinnretningen med tanke på tetthet.
  3. Kontroller alle funksjoner i løfteinnretningen.
  4. Gjennomfør flere løfteforsøk med én last.
- ⇒ Installasjonen er avsluttet når løfteforsøkene er gjennomført på en suksessrik måte.



Prøvingen før bruk som kreves i Europa i henhold til NS-EN 13155, er dekket av en typegodkjenning.

## 7 Drift

### 7.1 Sikkerhet

#### 7.1.1 Sikkerhetsanvisninger for betjening



#### **FARE**

Gjenstander som faller ned ved håndtering over 1,8 m

Alvorlige personskader eller dødsfall!

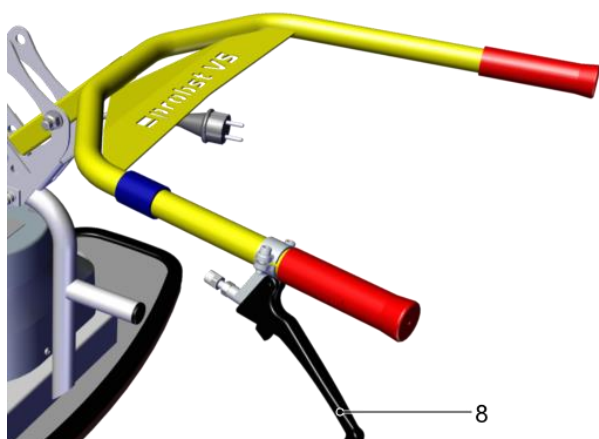
- ▶ Ved håndtering av last med tyngdepunkt som ligger over 1,8 m, skal arbeidsområdet avspærres.
- ▶ Bruk industrivernehjelm.



#### **ADVARSEL**

Alvorlige personskader eller dødsfall på grunn av gjenstander som faller ned!

- ▶ Fest lastsikringskjettingen(e) før hver håndtering av lasten som er sugd fast.
- ▶ Lastsikringskjettingen(e) skal alltid legges stramt.
- ▶ Før hver håndtering må det sikres at ingen personer oppholder seg i faresonen.
- ▶ Last skal aldri transporteres over personer.
- ▶ Ta hensyn til den maksimalt tillatte belastningen (se sugeplatens typeskilt og klistremerke med belastningsdata).
- ▶ Sikre at den maksimalt tillatte belastningen av løfteutstyret er minst like stor som løfteinnretningens egenvekt med sugeplate og den tillatte belastningen på løfteinnretningen.
- ▶ Sikre at det ikke befinner seg noen løse gjenstander på lasten.
- ▶ Last skal ikke lagres hengende.





### ⚠ ADVARSEL

Ved å trekke i betjeningsspaken, faller lasten straks ned.

Fare for personskader!

Ikke trekk i ▶ betjeningsspaken (8) før lasten er lagt ned på en sikker måte.

---



### ⚠ FORSIKTIG

Lastens overflate er dekket med støv, tilsmusset, oljet, fuktig eller nediset.

Fare for personskader fra last som faller ned!

▶ Før hver håndtering må det sikres at lastens overflate er ren, tørr og isfri.

---

✓ Hovedbryteren står på 1 under hele håndteringen.

1. Under håndtering med et transportutstyr skal betjeningshåndtaket ikke slippes.
2. Hold øye med manometeret.

#### 7.1.2 Personalets kvalifikasjoner

Løfteinnretningen skal utelukkende brukes av operatører som oppfyller følgende krav:

- Operatøren har fylt 18 år.
- Operatøren må være fysisk og mental egnet og man må kunne forvente han oppfyller sine oppgaver på en pålitelig måte.
- Operatøren har mottatt opplæring i betjening av løfteinnretningen og har lest og forstått instruksjonsboken.

#### 7.1.3 Verneutstyr

- ▶ For betjening er følgende verneutstyr nødvendig:
- Industrivernehjelm
- Vernesko
- Solide arbeidshansker, avhengig av lasten
- Tettsittende klær
- Bruk av hårnett i påkommende tilfeller.



### ⚠ FORSIKTIG

Høyt støynivå på grunn av lekkasjer mellom last og vakuumgriper

Hørselsskader!

▶ Mål støynivået med typisk last.

▶ Avhengig av lastoverflaten kan det oppstå støynivåer som krever bruk av hørselsvern.

---

#### 7.1.4 Bruke løfteinnretningen på riktig måte

En ufagmessig bruk av løfteinnretningen kan føre til fare for operatøren og skader på produktet.

- Last skal bare håndteres horisontalt.
- Løfteoperasjonen skal ikke støttes av eksterne krefter.

- Betjeningshåndtaket skal bare brukes til å føre løfteinnretningen, unngå svinge- eller vippebevegelser med betjeningshåndtaket.
- Last skal ikke trekkes skjevt, dras eller slepes.
- Ikke riv løs fastsittende last med løfteinnretningen.
- En last skal alltid bare håndteres med en løfteinnretning.



Løfteinnretningen skal alltid føres og håndteres i en ergonomisk gunstig arbeidshøyde.

### 7.1.5 Atferd i nødstilfeller



#### ⚠ FORSIKTIG

Fare for personskader på grunn av en nødsituasjon!

- ▶ Informer omgående alle personer i nærheten av faresonen.
- ▶ Ikke gå inn i faresonen.
- ▶ Sett lasten sikkert ned, hvis det er mulig.

I følgende situasjoner foreligger et nødstilfelle:

- Svikt i vakuumpoppbyggingen, for eksempel i tilfelle strømbrudd.
- Ved en lekkasje, for eksempel på grunn av en slange som rives i stykker.
- Ved en kollisjon.
- Vakuumfall under håndtering i det røde området til manometeret:
  - Vakuumfall under -0,2 bar
- ▶ Hvis lastsikringskjettingen utsettes for belastning av lasten som faller ned, skal kjettingen kontrolleres forskriftsmessig og skiftes ut om nødvendig.

Skadede lastsikringskjettinger skal ikke brukes videre.

### 7.2 Kontroll før arbeidet starter

1. Sikre at energitilførselen fungerer pålitelig.
2. Kontroller sikkerhetsinnretningene.
3. Kontroller utstyrets funksjoner.

### 7.3 Håndtering av fuktig last

Løfteinnretningen er ikke egnet til å suge fast våte laster.



#### MERK

Svikt av vakuumpumpen på grunn av fuktighet!

- ▶ Fjern vann fra sugeflaten før den suges fast.
- ▶ Før du slår av, lar du vakuumgeneratoren gå i minst 1 minutt med åpent ventilasjonsspjeld (trekk i betjeningspaken (8) og hold den fast).

## 7.4 Feste sugeplaten

Sugeplaten følger ikke med i leveransen.

Den driftsansvarlige er ansvarlig for dimensjonering av sugeplaten på grunnlag av lastens egenskaper (overflate, tetthet, vekt).



Sugeplatens maksimalt tillatte belastning bestemmer den maksimalt tillatte belastningen for hele løfteinnretningen (se sugeplatens belastningsskilt).

Den driftsansvarlige forplikter seg til å dokumentere den statiske styrken og holdekraftene avhengig av vakuomet som kan oppnås, og til å overholde sikkerhetsfaktorene. Standarden NS-EN 13155, i den versjon som var gyldig på tidspunktet for montasje, skal herved legges til grunn.

Probst GmbH er ikke ansvarlig for skader som oppstår på grunn av bruk av en uegnet sugeplate.



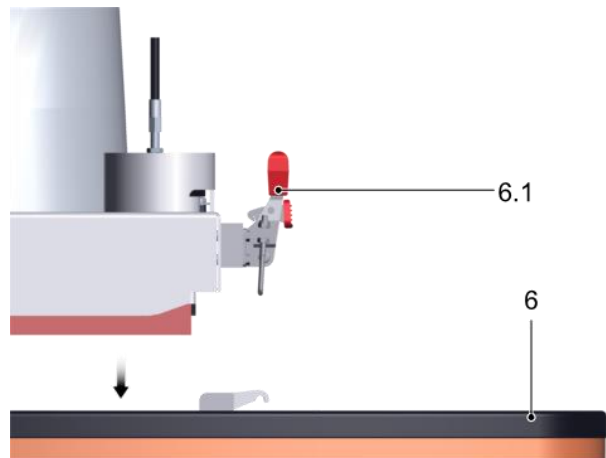
### ⚠ ADVARSEL

Uventet innkopling når sugeplaten skal festes

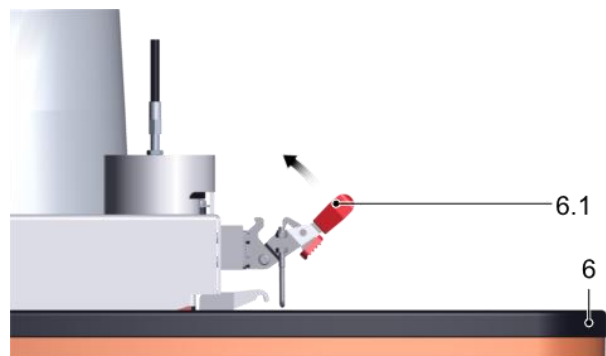
Fare for personskader forårsaket av vakuum!

► Sørg for at vakuumgeneratoren ikke kan slås på mens du monterer sugeplaten.

1. Plasser løfteinnretningen på sugeplaten (6).

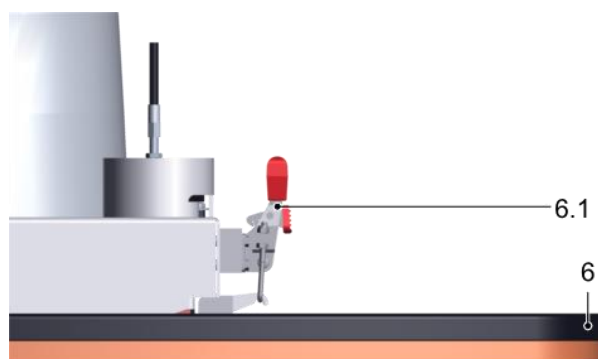


2. Lukk begge låseboltene (6.1).





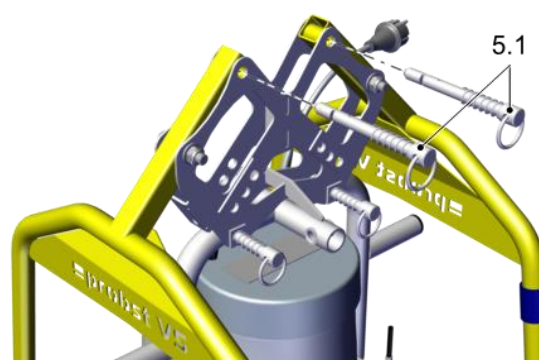
3. Sikre at sugeplaten er godt festet (se fig.).



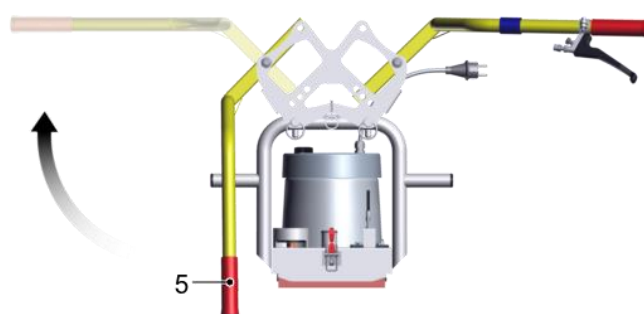
## 7.5 Sette betjeningshåndtaket i arbeidsstilling

Sett betjeningshåndtaket i arbeidsstilling ved å plugge om sokkelpinnene.

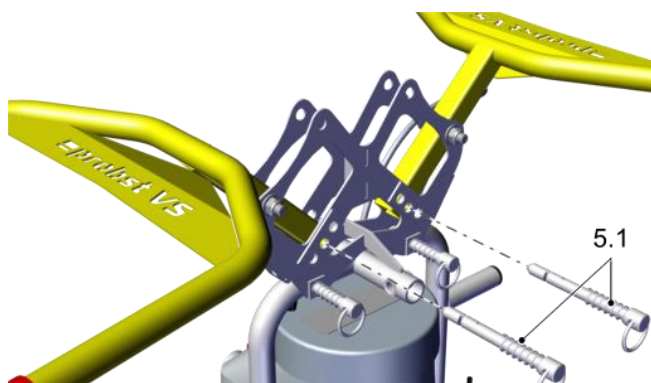
1. Trekk ut begge sokkelpinnene (5.1).



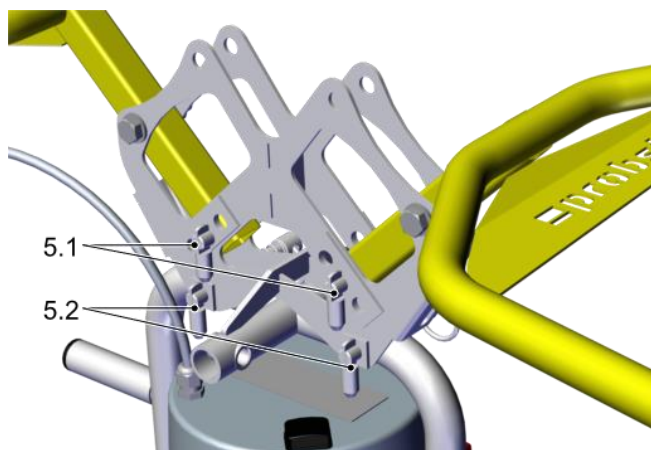
2. Betjeningshåndtakene (5) vippes opp i arbeidsstilling.



3. Sett inn sokkelpinnene (5.1) igjen.

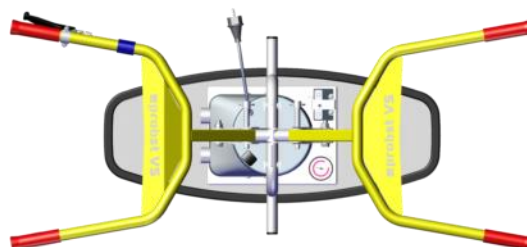
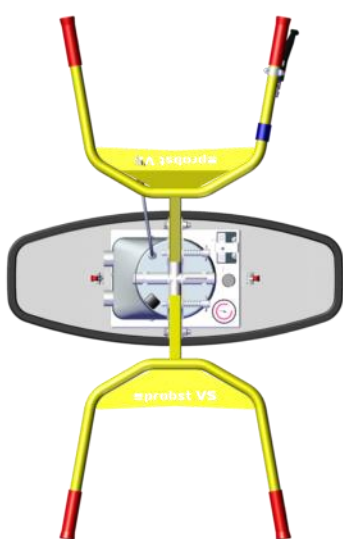


4. Forviss deg om at sokkelpinnene (5.1) er forsvarlig låst.



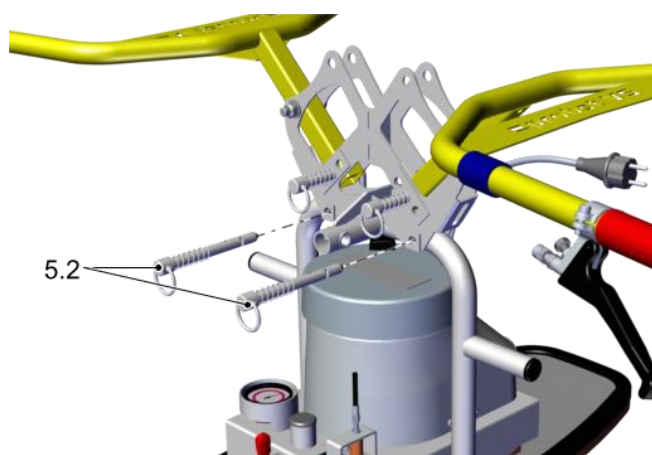
### 7.6 Dreie betjeningshåndtaket 90 °

Betjeningshåndtaket kan dreies 90 ° ved behov.

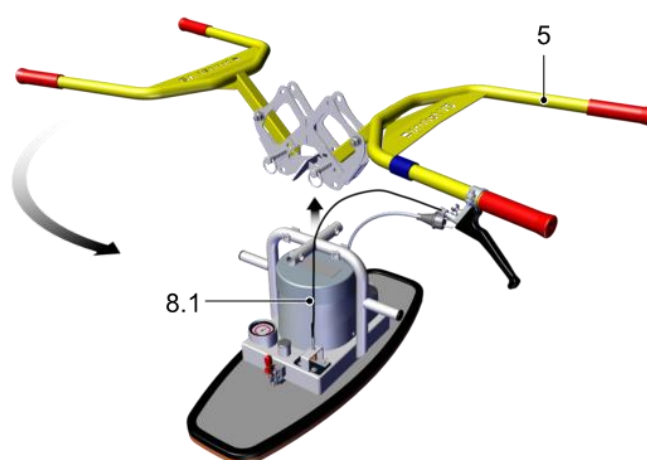


1. Sett ned løfteinnretningen på en slik måte at den ikke kan velte eller skli.

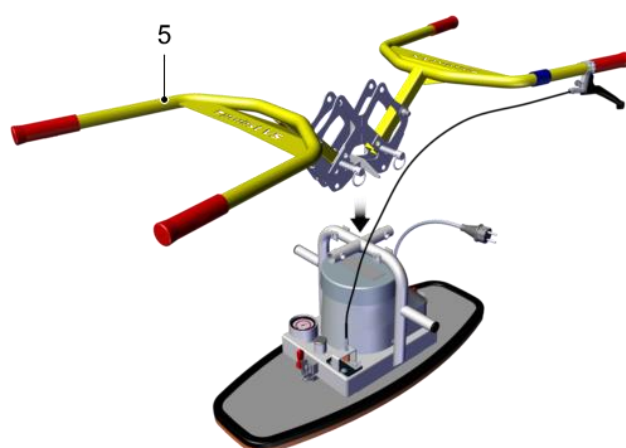
2. Trekk ut begge sokkelpinnene (5.2).



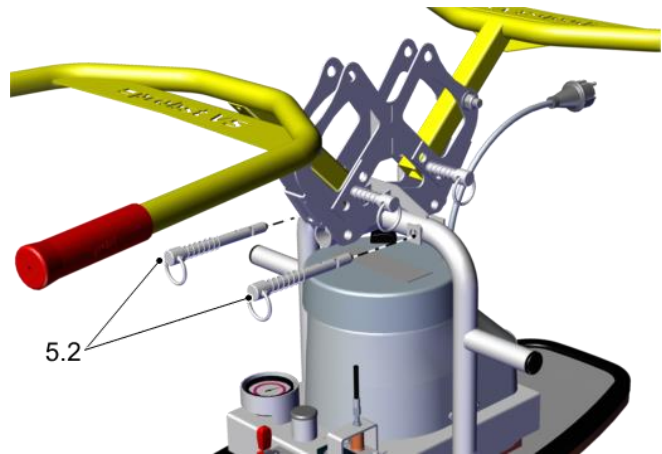
3. Løft betjeningshåndtaket (5) og dreii det 90 °. Sørg for at bowden-trekkwiren (8.1) ikke blir skadet når den dreies.



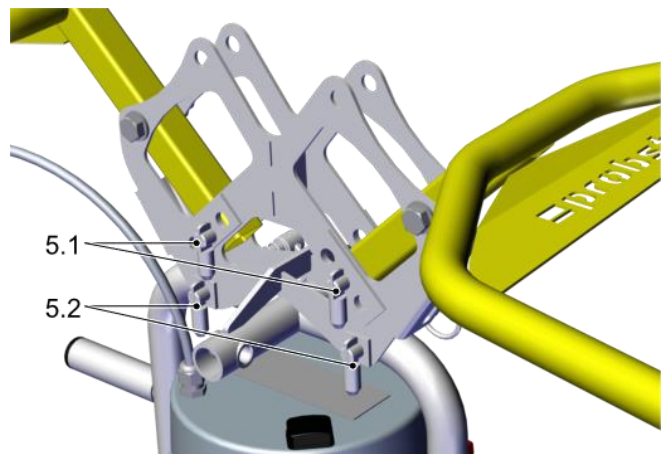
4. Sett betjeningshåndtaket på basiselementet.



5. Sett inn begge sokkelpinnene (5.2) igjen.

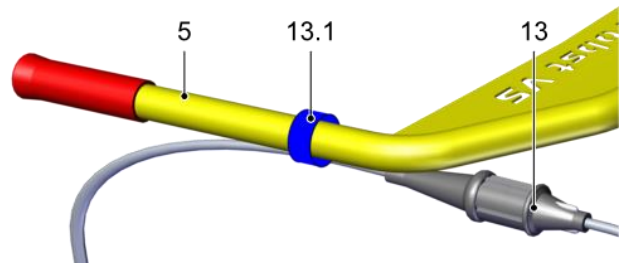


6. Forviss deg om at sokkelpinnene (5.2) er forsvarlig låst.



## 7.7 Slå på løfteinnretningen

1. Koble strømpluggen (13) til spenningsforsyningen med en passende kabel (er ikke del av leveransen).
2. Fest kabelen på betjeningshåndtaket (5) med borrelåsbåndet (13.1).
3. Forviss deg om at støpselet (13) ikke kan løsnes utilsiktet.
4. Sett hovedbryteren (2) på 1.

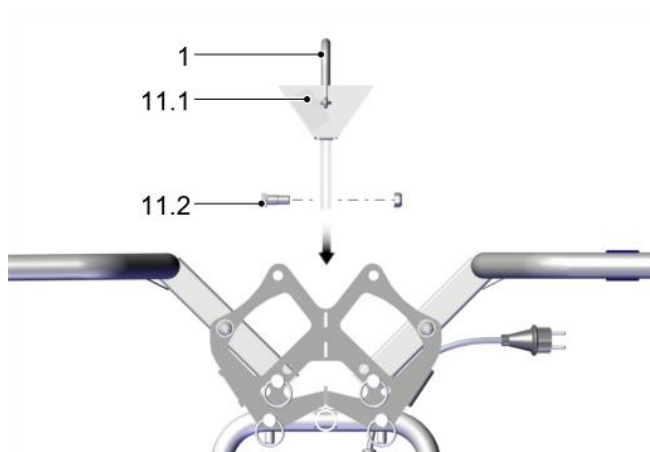




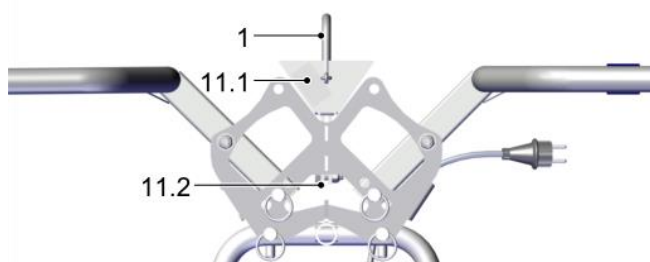
- Ikke plasser løfteinnretningen med aktivert vakuumbenerator på en lufttett overflate.
- Slå av vakuumbeneratoren ved arbeidspauser på mer enn to minutter.

## 7.8 Feste kjedekassen med løfteøyet (opsjon)

1. Sett kjedekassen (11.1) med løfteøye på basiselementet.



2. Stram skruen (11.2).



3. Fest løfteinnretningen på transportutstyret ved hjelp av løfteøyet (1).

## 7.9 Løfte last



### ⚠ ADVARSEL

Gjenstander faller ned på grunn av utilstrekkelig vakuumb

Alvorlige personskader eller dødsfall!

- ▶ Før lasten løftes må du forvise deg om at arbeidsvakuumbet på -0,2 bar er nådd.

- Forholdet mellom løftetid og luftetid (løsne last) bør være omtrent 2/3 til 1/3.
- Maksimal løftetid 2 minutter, deretter 1 minutt fri suging.

### 7.9.1 Manuell håndtering

Løfteinnretningen må løftes på begge betjeningshåndtakene av to operatører.



#### ⚠ FORSIKTIG

Glatt bakke eller hindringer

Fare for personskader ved å skli eller snuble

- ▶ Før håndtering må du forvise deg om at operatørene ikke kan skli eller snuble.

1. Plasser løfteinnretningen over lastens tyngdepunkt.
2. Sett løfteinnretningen forsiktig på lasten. → Lasten suges fast
3. Sikre at sugeplatens(enes) hele flate sitter på lasten.
4. Før lasten heves må man forvise seg om at lasten ikke sitter fast eller klemmer.
5. Så snart manometeret viser minste-vakuum (-0,2 bar), kan lasten heves forsiktig.

### 7.9.2 Håndtering med transportutstyr (opsjon løfteøye med kjedekasse)



#### ⚠ ADVARSEL

Last som faller ned ved festing av lastsikringskjettingen

Fare for klemming!

- ▶ Ikke grip under lasten når du fester lastsikringskjettingen.



#### ⚠ ADVARSEL

Rask kjøring over ujevnt terreng

Alvorlige personskader på grunn av last som faller ned!

- ▶ Kjør kun i ganghastighet med løftet last.
- ▶ Unngå rystelser og rykking under transport.



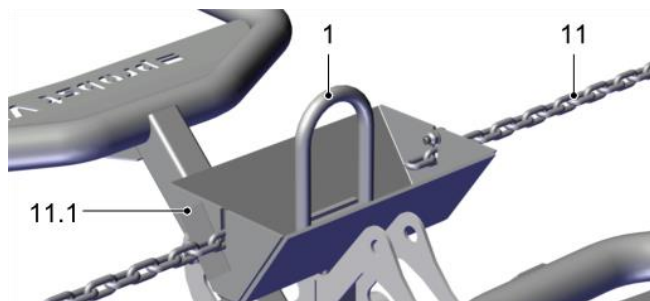
#### ⚠ FORSIKTIG

Fare for personskader på grunn av kollisjon!

- ▶ Gå bak løfteinnretningen i bevegelsesretningen og overhold sikkerhetsavstander.

1. Så snart manometeret viser minste-vakuum (-0,2 bar), kan lasten heves forsiktig (aktiver et eventuelt løftehjelpemiddel med presisjonsbevegelse i lav hastighet).

2. Kompenser eventuelle pendelbevegelser med betjeningshåndtaket.
3. Umiddelbart etter at lasten er tatt opp (f.eks. fra en transportpall eller lastebil) skal lasten senkes til rett over bakken (ca. 20 til 30 cm).



4. Fest lastsikringskjettingen (11) på kjedekassen (11.1).

⇒ Lastsikringskjettingen må ligge tett mot lasten.

5. Legg kjettingenden i kjedekassen slik at den ikke forstyrrer ved håndteringen.

⇒ Lasten kan nå transporteres nær bakken (ca. 50 cm over bakken).

- Før løfteinnretningen ved hjelp av betjeningshåndtaket.
- Last skal aldri transporteres over personer.
- Arbeid bare med god sikt over hele arbeidsområdet.
- Før løfteinnretningen så nær bakken som mulig.

## 7.10 Sette ned last



### ⚠ FORSIKTIG

Hvis lasten sklir eller velter når den legges ned

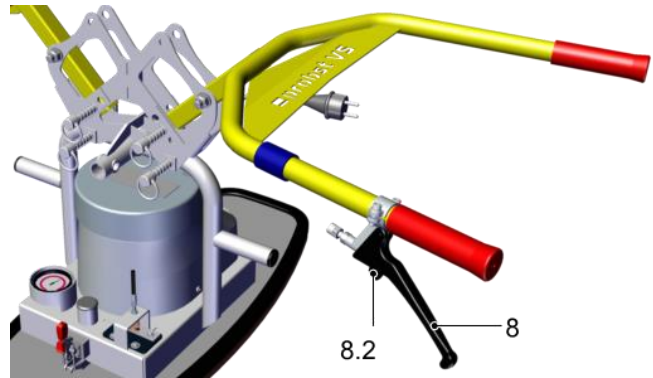
Fare for personskader!

- ▶ Før lasten løsnes må det sikres at lasten ikke kan skli eller velte.

### 7.10.1 Manuell håndtering

1. Legg løfteinnretningen forsiktig ned med lasten.
2. Før lasten løsnes må det sikres at lasten ikke kan skli eller velte.

3. Trykk forriglingen (8.2) og trekk forsiktig i betjeningsspaken (8).



⇒ Lasten løsnes.

### 7.10.2 Håndtering med transportutstyr (opsjon løfteøye med kjedekasse)



#### ⚠ ADVARSEL

Last som faller ned ved fjerning av lastsikringskjettingen  
Fare for klemming!

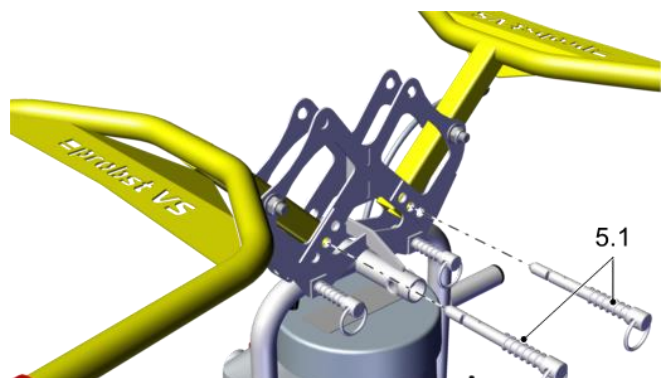
- ▶ Ikke grip under lasten når du fjerner lastsikringskjettingen.

1. Senk lasten forsiktig til rett over bakken (ca. 20 til 30 cm).
2. Huk av lastsikringskjettingen (11) og legg den i kjedekassen (11.1).
3. Sett lasten helt ned.
4. Det må sikres at lasten ikke kan skli eller velte.

### 7.11 Sette betjeningshåndtaket i parkeringsposisjon

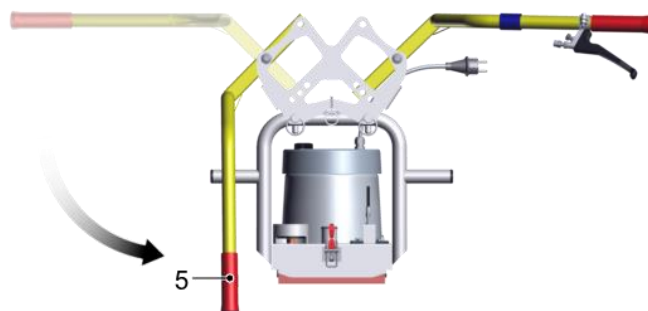
Sett betjeningshåndtaket i parkeringsposisjon ved å plugge om sokkelpinnene.

1. Trekk ut begge sokkelpinnene (5.1).

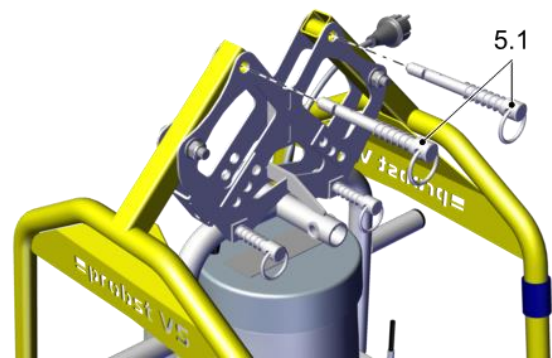




2. Betjeningshåndtakene (5) vippes opp i parkeringsposisjon.



3. Sett inn sokkelpinnene (5.1) igjen.



4. Forviss deg om at sokkelpinnene er forsvarlig låst.



- ⇒ Løfteinretningen kan nå lagres uten å skade sugeplaten.

## 8 Utbedring av feil

### 8.1 Sikkerhet

#### 8.1.1 Sikkerhetsanvisninger for utbedring av feil

Feil på løfteinnretningen skal bare utbedres av kvalifiserte, fagutdannede mekanikere og elektrikere.

Personalet må ha lest og forstått instruksjonsboken.



#### FARE

Elektrisk støt fra strømførende elektriske komponenter

Alvorlige personskader eller dødsfall!

- ▶ Før du utfører installasjons- og vedlikeholdsarbeid og før utbedring av feil, må du forvise deg om at de elektriske komponentene ikke er strømførende.
- ▶ Trekk ut støpselet.



#### ADVARSEL

Fare for personskader på grunn av undertrykk!

- ▶ Slå av vakuumgeneratoren før utbedring av feil eller før vedlikeholdsarbeid.
- ▶ Forviss deg om at det ikke er lagret gjenværende vakuum i vakuumkretsen.



#### ADVARSEL

Fare for personskader på grunn av ufagmessig vedlikehold eller utbedring av feil

- ▶ Etter hvert vedlikehold eller utbedring av feil skal det kontrolleres at produktet fungerer feilfritt, og i særdeleshet sikkerhetsinnretningene.

#### 8.1.2 Verneutstyr

- ▶ For installasjon, utbedring av feil og vedlikeholdsarbeid er følgende verneutstyr nødvendig:
  - Vernesko
  - Solide arbeidshansker

### 8.2 Hjelp ved feil

- ▶ Hvis lasten ikke kan løftes, går du gjennom listen nedenfor for å finne feilen og utbedre den:

Feil	Årsak	Avhjelpende tiltak
Vakuumgeneratoren arbeider, men lasten suges ikke fast.	Sugeplaten dekker ikke lasten fullstendig. Lekkasjeluft suges inn.	▶ Plasser løfteinnretningen på lasten på en slik måte at sugeplaten dekker lasten fullstendig.
	Filtersilen er tilsmusset.	▶ Rengjør filtersilen.
	Slange eller skruforbindelser er utette.	▶ Komponenter må skiftes ut eller tettes.
Minste-vakuum -0,2 bar oppnås ikke.	Sugeplatens tetningsleppe er skadet.	▶ Skift ut sugeplaten.
	Lasten har sprekker, fordypninger eller er porøs.	Det ikke mulig å håndtere lasten med denne løfteinnretningen.
	Manometeret er defekt.	▶ Skift ut manometeret.
	Slange eller skruforbindelser er utette.	▶ Komponenter må tettes eller skiftes ut.
	Driftsstedet har en høyde på mer enn 1600 moh.	▶ Ta hensyn til den maksimale høyden på driftsstedet.
Vakuumpopbyggingen arbeider ikke.	Hovedbryteren står på AV.	▶ Slå hovedbryteren PÅ.
	Den elektriske tilkoplingen er defekt.	1. Kontroller tilkoplingen og reparer den. 2. Kontroller nettkabelen.
	Temperaturovervåkingen har utløst.	▶ La vakuumgeneratoren avkjøle seg.
	Strømopptaket har økt.	1. Rengjør filtersilen. 2. Sjekk motoren for defekt.
	Vakuumgeneratoren er defekt.	▶ Kontroller vakuumgeneratoren og kontakt Probst-service ved behov.

## 9 Vedlikehold

### 9.1 Sikkerhet

#### 9.1.1 Sikkerhetsanvisninger for vedlikehold

Feil på løfteinnretningen skal bare utbedres av kvalifiserte, fagutdannede mekanikere og elektrikere.

Personalet må ha lest og forstått instruksjonsboken.



#### FARE

Elektrisk støt fra strømførende elektriske komponenter

Alvorlige personskader eller dødsfall!

- ▶ Før du utfører installasjons- og vedlikeholdsarbeid og før utbedring av feil, må du forvise deg om at de elektriske komponentene ikke er strømførende.
- ▶ Trekk ut støpselet.



#### ADVARSEL

Fare for personskader på grunn av undertrykk!

- ▶ Slå av vakuumgeneratoren før utbedring av feil eller før vedlikeholdsarbeid.
- ▶ Forviss deg om at det ikke er lagret gjenværende vakuum i vakuumkretsen.



#### ADVARSEL

Fare for personskader på grunn av ufagmessig vedlikehold eller utbedring av feil

- ▶ Etter hvert vedlikehold eller utbedring av feil skal det kontrolleres at produktet fungerer feilfritt, og i særdeleshet sikkerhetsinnretningene.

#### 9.1.2 Verneutstyr

- ▶ For installasjon, utbedring av feil og vedlikeholdsarbeid er følgende verneutstyr nødvendig:
  - Vernesko
  - Solide arbeidshansker

### 9.2 Regelmessige kontroller

- Landsspesifikke forskrifter må overholdes.
- Overhold inspeksjonsfristene som er foreskrevet i brukerlandet.
- Løfteinnretningen er bare frigitt for bruk etter godkjenning fra de relevante myndigheter.

Kontrollmerke med siste og neste kontrolltermin



- Bare hvis kontrollen ble vellykket gjennomført, kan inspektøren påføre kontrollmerket.

### 9.3 Vedlikeholdsplan



Probst spesifiserer følgende kontroller og kontrollintervaller. Den driftsansvarlige må overholde de lovfestede reglene og sikkerhetskravene som gjelder for driftsstedet. Intervallene gjelder for ettskiftsdrift. Ved sterk belastning, f.eks. ved flerskiftsdrift, må intervallene forkortes tilsvarende.

Vedlikeholdsarbeid	Daglig	Ukentlig	Månedlig	Halvårlig	Årlig
Kontroller lastsikringskjettingens og krokens tilstand.	X				X
Kontroller sikkerhetsinnretningene: <ul style="list-style-type: none"> <li>• Manometer</li> <li>• Forrigling betjeningsspak Løsne last</li> </ul>	X				X
Kontroller og rengjør sugeplatenes tetningslepper, skift ut ved slitasje.		X			X
Rengjør filtersilen, skift ut ved behov.		X			X
Kontroller vakuumpumpens tetthet.			X		X
Kontroller bærende komponenter, f.eks. oppheng for deformasjon, slitasje eller andre skader.					X
Kontroller at type- og belastningsskilt er leselige. Rengjør ved behov.					X
Kontroller at varselskiltene er leselige. Rengjør ved behov.					X
Kontrollmerke aktuelt?					X
Kontroller løfteinnretningens generelle tilstand.					X
Instruksjonsboken finnes, er lesbar og tilgjengelig for personalet.					X
Kontroller elektroinstallasjon og kabelskruforbindelser.					X

### 9.4 Kontrollere løfteinnretningen med tanke på tetthet

Løfteinnretningens tetthet skal kontrolleres månedlig.

1. Slå på vakuumpumpen.
2. Sett løfteinnretningen på en last med tett, glatt overflate, f.eks. en metallplate.
3. Lasten suges fast.

Hvis dette vakuumpresset ikke blir nådd, kontroller følgende punkter:

1. Kontroller tetningsleppens og skruforbindelsenes tilstand.
2. Rengjør støvfilteret med en børste.

### 9.5 Rengjøre støvfilteret



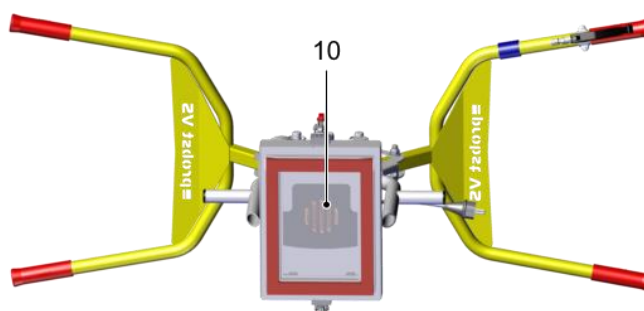
## FARE

Last som faller ned.

Alvorlige personskader eller dødsfall!

- ▶ Rengjør støvfilteret minst én gang per uke, avhengig av støvbelastningen.

1. Slå av vakuumpumpen.
2. Vipp løfteinnretningen forsiktig over på siden.



3. Rengjør støvfilteret (10) med en børste.

## 9.6 Rengjøre løfteinnretningen

Løfteinnretningen skal utelukkende rengjøres med et overflateaktivt rensmiddel (pH-nøytralt).



## MERK

Aggressivt rengjøringsmiddel

Skader på sugeplatene og vakuumslangene!

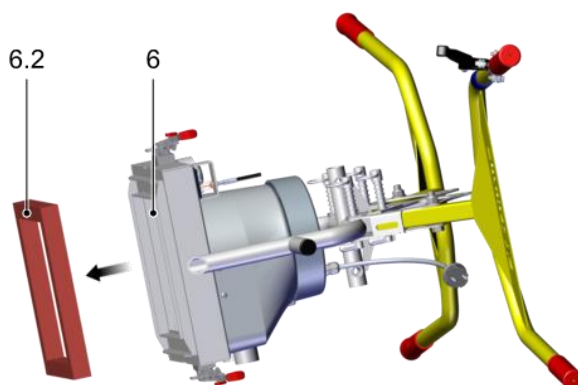
- ▶ Ikke bruk noen aggressive rengjøringsmidler til rengjøring, som f.eks. kaldrengjøringsmidler, karbontetraklorid, hydrokarboner eller rengjøringsmidler som inneholder eddik.
- ▶ Ikke bruk gjenstander med skarpe kanter (trådbørster, slipepapir osv.).

- Rengjør sugeplatene minst én gang i uken med en myk børste og med et overflateaktivt rensmiddel (pH-nøytralt).
- Rengjør mekanisk samtidig (myk børste eller ultralyd).
- La tørke ved romtemperatur.
- Sugeplater som er skadet eller slitte (f.eks. med sprekker, hull eller riffeldannelse) skal umiddelbart skiftes ut.
- Ved multi-vakuumpripere skal alltid alle sugeplatene skiftes ut!

## 9.7 Skifte ut tetningsleppen

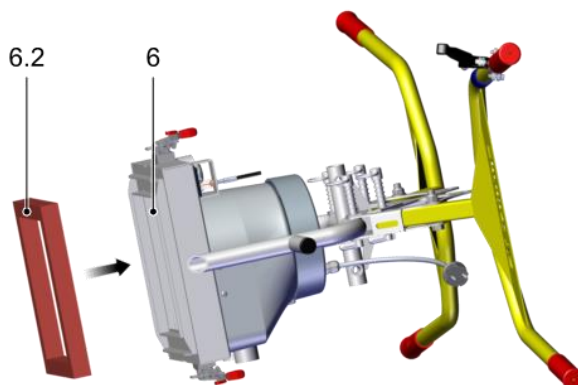
1. Vipp løfteinnetningen forsiktig over på siden.

2. Fjern den eksisterende tetningsleppen (6.2) fra sugeplaten (6).



3. Fjern beskyttelsesfolien fra den nye tetningsleppen.

4. Trykk den nye tetningsleppen (6.2) inn i sugeplaten.



⇒ Løfteinnetningen er klar for bruk.



## 10 Driftsnedleggelse og gjenvinning

### 10.1 Sikkerhet

Løfteinnretningen skal bare tas ut av drift og forberedes til kassering av kvalifisert fagpersonell.

### 10.2 Ta løfteinnretningen ut av drift

1. Sett hovedbryteren på 0.
2. Sett løfteinnretningen sikkert ned.
3. Hvis løfteinnretningen har en defekt, skal dette markeres tydelig.
4. Demonter sugeplaten.
5. Trekk eventuelt et beskyttende overtrekk over sugeplaten.
6. Lagre løfteinnretningen på et beskyttet sted og sikre den mot uautorisert bruk.

### 10.3 Kassering av løfteinnretningen

1. Ta løfteinnretningen ut av drift.
2. Demonter og kasser sugeplaten.
3. Demonter og kasser vakuumgeneratoren.
4. Demonter og kasser basiselementet.



For miljømessig forsvarlig behandling av kasserte produkter kan du kontakte et avhendingsforetak for tekniske produkter med henvisning om at avfalls- og miljøforskriftene som er gjeldende på dette tidspunktet skal overholdes. Probst hjelper deg gjerne med å finne et egnet foretak.

## EU-samsvarserklæring

Betegnelse: SPEEDY VS-140/200 Vakuum-Hand-Verlegegerät (vakuum-leggeutstyr med  
Type: manuell betjening)  
SPEEDY VS-140/200 / SPEEDY VS-140/200-XL  
Bestillingsnr.: SPEEDY VS-140/200-110 / SPEEDY VS-140/200-XL-110  
5270.0015 / 5270.0016  
5270.0017 / 5270.0018  
Produsent: Probst GmbH  
Gottlieb-Daimler-Straße 6  
71729 Erdmannhausen, Germany  
[info@probst-handling.com](mailto:info@probst-handling.com)  
[www.probst-handling.com](http://www.probst-handling.com)



Maskinen som er beskrevet ovenfor oppfyller de relevante kravene i følgende EU-direktiver:

### 2006/42/EU (maskindirektiv)

Følgende standarder og tekniske spesifikasjoner ble brukt:

#### NS-EN ISO 12100

Maskinsikkerhet - Hovedprinsipper for konstruksjon - Risikovurdering og risikoreduksjon (ISO 12100:2010)

#### NS-EN ISO 13857

Maskinsikkerhet - Sikre avstander til faresoner for øvre og nedre kroppsdeler (ISO 13857:2008).

#### NS-EN ISO 2151

Akustikk - Regler for støyprøving av kompressorer og vakuumpumper

#### NEK EN 60204-1 (IEC 60204-1)

Maskinsikkerhet - Maskiners elektriske utrustning. Del 1: Generelle krav

### Person som har fullmakt til å utarbeide tekniske dokumenter:

Navn: J. Holderied

Adresse: Probst GmbH; Gottlieb-Daimler-Straße 6; 71729 Erdmannhausen, Germany

### Underskrift, opplysninger om u

Erdmannhausen, 09.04.2019.....  
(M. Probst, direktør)

# Ersatz- und Verschleißteile / Spare and Wearing Parts

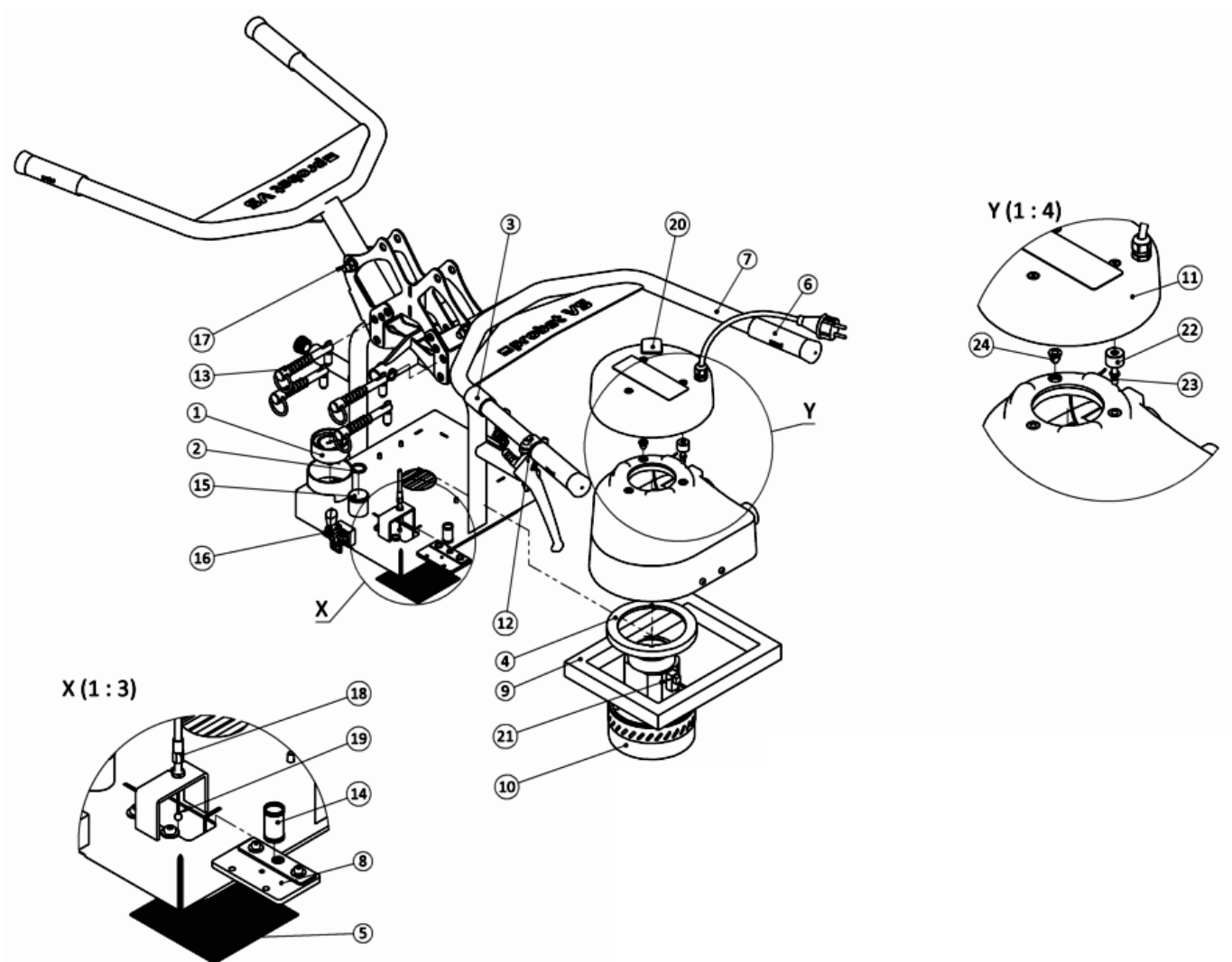
Speedy VS-140/200 (230V / 110V) 52700015 / 52700019

Speedy VS-140/200-XL (230V / 110V) 52700016 / 52700020

Für dieses Gerät übernehmen wir eine Gewährleistung gemäß unseren Allgemeinen Verkaufs- und Lieferbedingungen. Das gleiche gilt für Ersatzteile, sofern es sich um von uns gelieferte Originalteile handelt. Für Schäden, die durch die Verwendung von anderen als Originalersatzteilen oder Originalzubehör entstehen, ist jegliche Haftung unsererseits ausgeschlossen. Ausgenommen von der Gewährleistung sind alle Verschleißteile.

This equipment is guaranteed in accordance with our General Conditions of Business. This also applies to spare parts where these are original parts supplied by us. We will assume no liability for damage caused by the use of non-original spare parts and accessories. Wear and consumable parts are not covered by the guarantee.

Wear and consumable parts are not covered by the guarantee.



## Ersatz- und Verschleißteile / Spare and Wearing Parts

Speedy VS-140/200 (230V / 110V) 52700015 / 52700019

Speedy VS-140/200-XL (230V / 110V) 52700016 / 52700020

Pos.	Bezeichnung / Description	Art.-No.	Legende
1	Manometer VAM 63/1-175H / vacuum gauge	22130016	E
2	O-Ring 19x3.2 NBR-70	10.07.08.00123	V
3	Klett-/Velourband / belt	21060014	E
4	Dichtung für Gebläse / seal for fan	42710059	E
5	Siebeinsatz/ sieve	12.03.09.00086	E
6	Griffbezug / grip covering	21600016	V
7	Bedienbügel BB / operator handles	42710066	E
8	Dichtplatte/ sealing plate	42710147	V
9	Dichtrahmen (Schwammgummi)/ Sealing frame (sponge rubber)	42710165	V
10	Gebläse für Speedy VS2 230 V / fan for VacuMaster Speedy 230 V	42710034	V
	Gebläse für Speedy VS2 110 V / fan for VacuMaster Speedy 110 V	42710106	V
11	Deckel für Speedy VS2 / cover for VacuMaster SpeedyE	12.03.09.00275	E
12	Betätigungshebel mit Arretierung/ operating lever with lock	42710168	E
13	Federsteckbolzen verzinkt / spring bolt	42710052	E
14	Druckfeder-1.50 / pressure spring	42710058	V
15	Abdeckkappe/ Cap	21070118	E
16	Spannverschluss/ Toggle fastener	20.13.02.00033	E
17	Sechskantschraube M6X30/ Hexagon-head screw M6X30	20000004	E
18	Runddrahthülle / cover for bowden wire	21000157	V
19	Rundlitze mit Kugelpressnippel / round stranded wire with ball for bowden cable	21000157	V
20	Schalter-Schließer/ Switch closing contact	24120018	V
21	Kondensator/ Capacitor	42710062	V
22	Distanzstück/ distance	42710201	E
23	Rastbolzen/ Locking pin	42710200	V
24	Gummipuffer/ snap lock	42710187	V

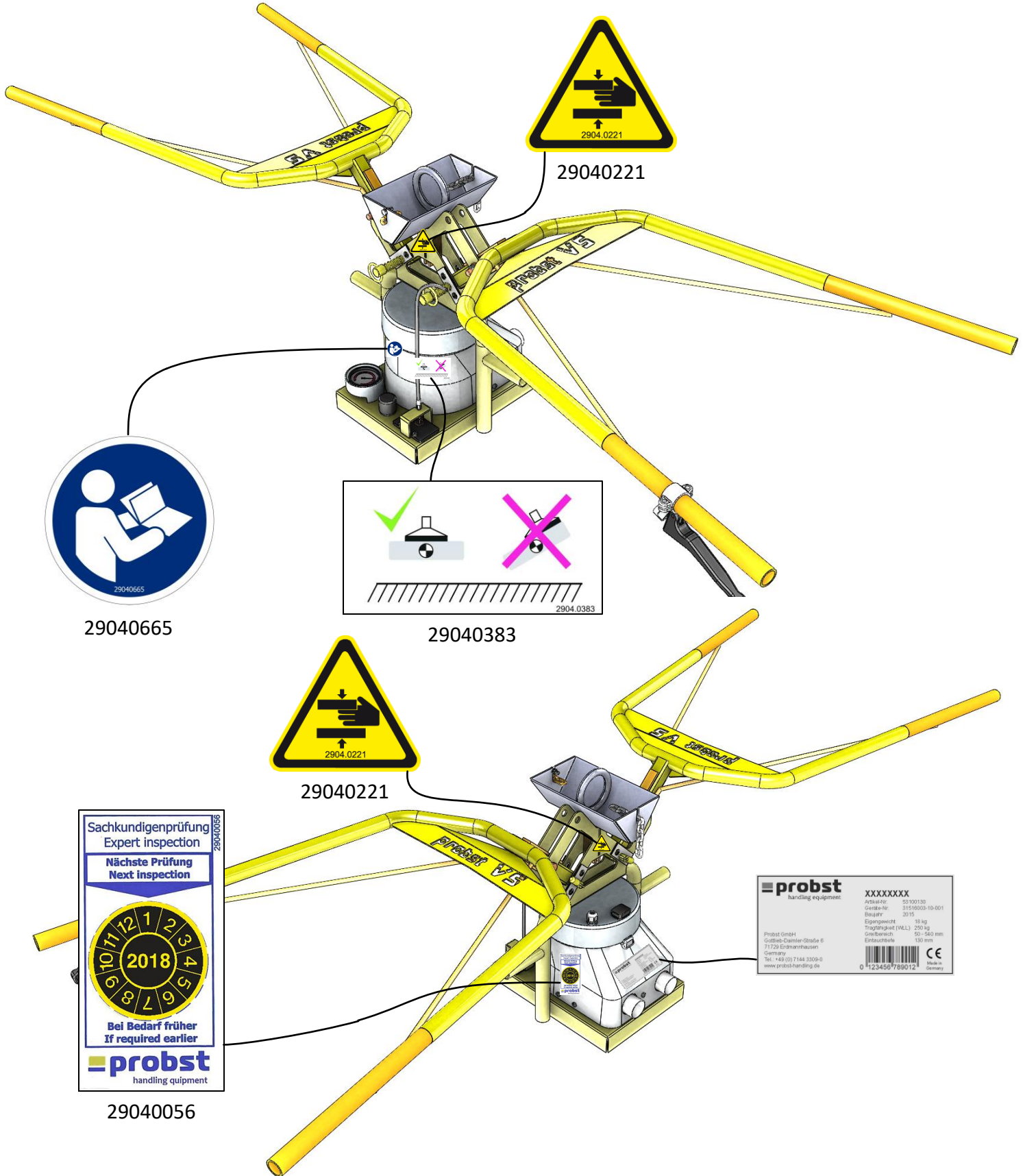
**E** = Ersatzteil / Spare part

**V** = Verschleißteil / Consumable part

**VB** = Verschleißteilbaugruppe, enthält Verschleißteile / Consumable part-assembly, contains consumable parts



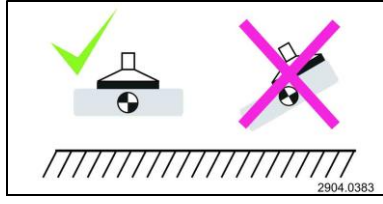
- A52700015 SPEEDY VS-140/200
- A52700016 SPEEDY VS-140/200-XL
- A52700017 SPEEDY VS-140/200-110
- A52700018 SPEEDY VS-140/200-XL-110
- A52700011 SPEEDY VS-140/200
- A52700012 SPEEDY VS-140/200-XL
- A52700013 SPEEDY VS-140/200-110
- A52700014 SPEEDY VS-140/200-XL-110



29040221



29040665



29040383



29040221



29040056

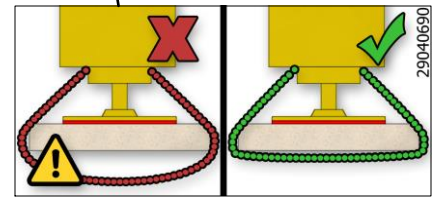
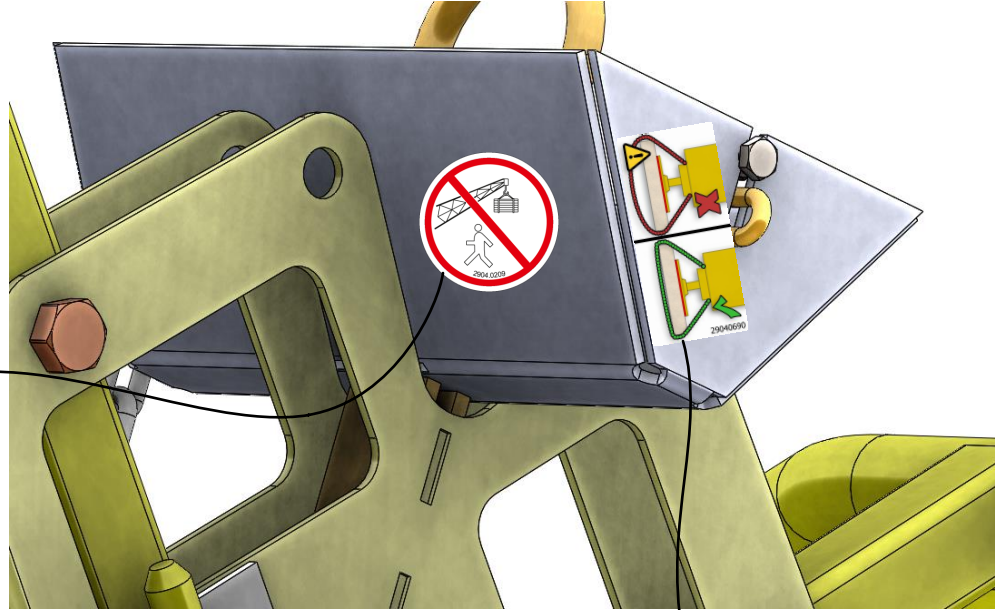
<b>probst</b> handling equipment		XXXXXXXX
Artikelnr.	59301130	
Geräte-Nr.	31519030-10-001	
Baujahr	2015	
Eigen-gewicht	19 kg	
Tragfähigkeit (WLL)	250 kg	
Griffbereich	50 - 540 mm	
Eintauchtiefe	130 mm	
Probst GmbH Gottlieb-Daimler-Strasse 6 71729 Erdmannhausen Germany Tel. +49 (0) 7144 3309-0 www.probst-handling.de		0 123456 789012
		Made in Germany

- A52700015 SPEEDY VS-140/200
- A52700016 SPEEDY VS-140/200-XL
- A52700017 SPEEDY VS-140/200-110
- A52700018 SPEEDY VS-140/200-XL-110
- A52700011 SPEEDY VS-140/200
- A52700012 SPEEDY VS-140/200-XL
- A52700013 SPEEDY VS-140/200-110
- A52700014 SPEEDY VS-140/200-XL-110

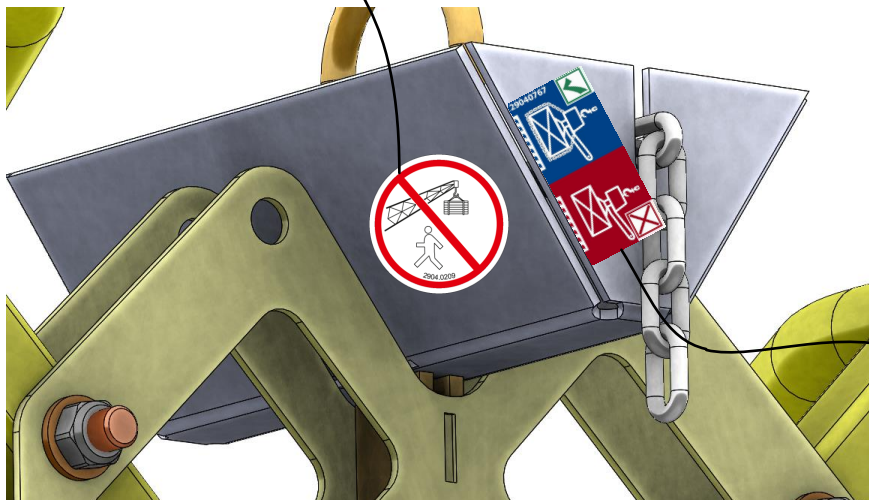
**Wenn Kettenfach  
vorhanden/  
If chain storage is  
included**



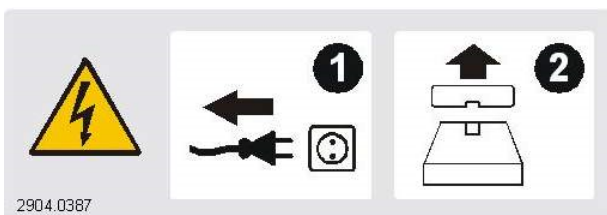
29040209



29040690



29040767



2904.0387

29040387

