



**Betriebsanleitung
Toimintaohje
Instruktionsbok**

EXG-MAXI



Betriebsanleitung

Original Betriebsanleitung

EASYGRIP EXG Rabattengreifer

EXG-MAXI



Bitte beachten Sie, dass das Produkt ohne vorliegende Betriebsanleitung in Landessprache nicht eingesetzt / in Betrieb gesetzt werden darf. Sollten Sie mit der Lieferung des Produkts keine Betriebsanleitung in Ihrer Landessprache erhalten haben, kontaktieren Sie uns bitte. In Länder der EU / EFTA senden wir Ihnen diese kostenlos nach. Für Länder außerhalb der EU / EFTA erstellen wir Ihnen gerne ein Angebot für eine Betriebsanleitung in Landessprache, falls die Übersetzung nicht durch den Händler/Importeur organisiert werden kann.

Please note that the product may not be used / put into operation without these operating instructions in the national language. If you did not receive operating instructions in your national language with the delivery of the product, please contact us. In countries of the EU / EFTA we will send them to you free of charge. For countries outside the EU / EFTA, we will be pleased to provide you with an offer for an operating manual in the national language if the translation cannot be organised by the dealer/importer.

Inhalt

1	EG-Konformitätserklärung	3
2	Sicherheit.....	4
2.1	Sicherheitshinweise	4
2.2	Begriffsdefinitionen.....	4
2.3	Definition Fachpersonal/ Sachkundiger	4
2.4	Sicherheitskennzeichnung	5
2.5	Persönliche Sicherheitsmaßnahmen	6
2.6	Schutzausrüstung	6
2.7	Unfallschutz	6
2.8	Funktions- und Sichtprüfung.....	7
2.8.1	Mechanik	7
2.9	Sicherheit im Betrieb	7
2.9.1	Allgemeines	7
2.9.2	Trägergeräte / Hebezeuge	8
3	Allgemeines	9
3.1	Bestimmungsgemäßer Einsatz	9
3.2	Übersicht und Aufbau	11
4	Installation.....	12
4.1	Mechanischer Anbau	12
4.1.1	Einhängeöse / Eihängebolzen	12
4.1.2	Lasthaken und Anschlagmittel.....	12
4.1.3	Einstecktaschen (optional).....	13
4.1.4	Drehköpfe (optional).....	13
5	Einstellungen.....	14
5.1	Greifbereichseinstellung	14
5.1.1	Greifbereich 1: von 0 bis 250 mm (Kennzeichnung Dreieck ▲)	14
5.1.2	Greifbereich 2: von 250 bis 400 mm (Kennzeichnung Quadrat ■)	14
5.2	Einstellung der höhenverstellbaren Auflage.....	15
6	Bedienung.....	16
6.1	Allgemein	16
7	Wartung und Pflege.....	17
7.1	Wartung	17
7.1.1	Mechanik.....	17
7.2	Störungsbeseitigung	18
7.3	Reparaturen	19
7.4	Prüfungspflicht	19
7.5	Hinweis zum Typenschild	20
7.6	Hinweis zur Vermietung/Verleihung von PROBST-Geräten	20
8	Entsorgung / Recycling von Geräten und Maschinen.....	20

Änderungen gegenüber den Angaben und Abbildungen in der Betriebsanleitung sind vorbehalten.

1 EG-Konformitätserklärung

Bezeichnung: **EASYGRIP EXG Rabattengreifer**
Typ: **EXG-MAXI**
Artikel-Nr.: **53100392**



Hersteller: Probst GmbH
Gottlieb-Daimler-Straße 6
71729 Erdmannhausen, Germany
info@probst-handling.de
www.probst-handling.com

Die vorstehend bezeichnete Maschine entspricht den einschlägigen Vorgaben nachfolgender EU-Richtlinien:

2006/42/EG (Maschinenrichtlinie)

Folgende Normen und technische Spezifikationen wurden herangezogen:

DIN EN ISO 12100

Sicherheit von Maschinen - Allgemeine Gestaltungsleitsätze - Risikobeurteilung und Risikominderung

DIN EN ISO 13857

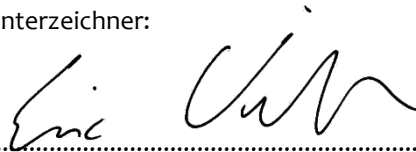
Sicherheit von Maschinen - Sicherheitsabstände gegen das Erreichen von Gefährdungsbereichen mit den oberen und unteren Gliedmaßen

Dokumentationsbevollmächtigter:

Name: Jean Holderied
Anschrift: Probst GmbH; Gottlieb-Daimler-Straße 6; 71729 Erdmannhausen, Germany

Unterschrift, Angaben zum Unterzeichner:

Erdmannhausen, 07.12.2022.....
(Eric Wilhelm, Geschäftsführer)



2 Sicherheit

2.1 Sicherheitshinweise



Lebensgefahr!

Bezeichnet eine Gefahr. Wenn sie nicht gemieden wird, sind Tod und schwerste Verletzungen die Folge.



Gefährliche Situation!

Bezeichnet eine gefährliche Situation. Wenn sie nicht gemieden wird, können Verletzungen oder Sachschäden die Folge sein.



Verbot!

Bezeichnet ein Verbot. Wenn es nicht eingehalten wird, sind Tod und schwerste Verletzungen, oder Sachschäden die Folge.



Wichtige Informationen oder nützliche Tipps zum Gebrauch.

2.2 Begriffsdefinitionen

Greifbereich:	<ul style="list-style-type: none"> gibt die minimalen und maximalen Produktabmaße des Greifgutes an, welche mit diesem Gerät greifbar sind.
Greifgut (Greifgüter):	<ul style="list-style-type: none"> ist das Produkt, welches gegriffen bzw. transportiert wird.
Öffnungsweite:	<ul style="list-style-type: none"> setzt sich aus dem Greifbereich und dem Einfahrmaß zusammen. <i>Greifbereich + Einfahrmaß = Öffnungsbereich</i>
Eintauchtiefe:	<ul style="list-style-type: none"> entspricht der maximalen Greifhöhe von Greifgütern, bedingt durch die Höhe der Greifarme des Gerätes.
Gerät:	<ul style="list-style-type: none"> ist die Bezeichnung für das Greifgerät.
Produktmaß:	<ul style="list-style-type: none"> sind die Abmessungen des Greifgutes (z.B. Länge, Breite, Höhe eines Produktes).
Eigengewicht:	<ul style="list-style-type: none"> ist das Leergewicht (ohne Greifgut) des Gerätes.
Tragfähigkeit (WLL *):	<ul style="list-style-type: none"> gibt die höchstzulässige Belastung des Gerätes (zum Anheben von Greifgütern) an. *= WLL → (englisch:) Working Load Limit
Bodennaher Bereich:	<ul style="list-style-type: none"> das Greifgut muss unmittelbar nach dem Aufnehmen (z.B. von einer Palette oder von einem LKW) bis knapp über den Boden abgesenkt werden (ca. 0,5 m). Greifgut zum Transportieren nur so hoch wie nötig anheben (Empfehlung ca. 0,5 m über Boden).

2.3 Definition Fachpersonal/ Sachkundiger




Installations-, Wartungs-, und Reparaturarbeiten an diesem Gerät dürfen nur vom Fachpersonal oder Sachkundigen durchgeführt werden!

Fachpersonal oder Sachkundige müssen für die folgenden Bereiche, soweit es für dieses Gerät zutrifft, die notwendigen beruflichen Kenntnisse besitzen:


- für Mechanik
- für Hydraulik
- für Pneumatik
- für Elektrik

2.4 Sicherheitskennzeichnung



VERBOTSZEICHEN

Symbol	Bedeutung	Bestell-Nr.	Größe
	Niemals unter schwebende Last treten. Lebensgefahr!	29040210	Ø 30 mm
		29040209	Ø 50 mm
		29040204	Ø 80 mm
	Es dürfen keine konischen Greifgüter gegriffen werden.	29040213	Ø 30 mm
		29040212	Ø 50 mm
		29040211	Ø 80 mm
	Greifgüter niemals außermittig aufnehmen, stets im Lastschwerpunkt.	29040216	Ø 30 mm
		29040215	Ø 50 mm
		29040214	Ø 80 mm


WARNZEICHEN

Symbol	Bedeutung	Bestell-Nr.	Größe
	Quetschgefahr der Hände.	29040221	30 x 30 mm
		29040220	50 x 50 mm
		29040107	80 x 80 mm

GEBOTSZEICHEN

Symbol	Bedeutung	Bestell-Nr.	Größe
	Jeder Bediener muss die Bedienungsanleitung für das Gerät mit den Sicherheitsvorschriften gelesen und verstanden haben.	29040665 29040666 29041049	Ø 30 mm Ø 50 mm Ø 80 mm
	Das manuelle Führen des Gerätes ist nur an den roten Handgriffen erlaubt.	29040227 29040226 29040225	Ø 30 mm Ø 50 mm Ø 80 mm

OPTIONAL

	Einstecktasche und Gabelstaplerzinken mittels Arretierungsschraube und Sicherungskette oder Seil sichern.	29040223 29040222	Ø 50 mm Ø 80 mm
--	---	----------------------	--------------------

2.5 Persönliche Sicherheitsmaßnahmen



- Jeder Bediener muss die Bedienungsanleitung für das Gerät mit den Sicherheitsvorschriften gelesen und verstanden haben.
- Das Gerät und alle übergeordneten Geräte in/an die das Gerät eingebaut ist, dürfen nur von dafür beauftragten und qualifizierten Personen betrieben werden.



- Es dürfen **nur** Geräte **mit Handgriffen manuell** geführt werden.
Ansonsten besteht Verletzungsgefahr der Hände!

2.6 Schutzausrüstung

Die Schutzausrüstung besteht gemäß den sicherheitstechnischen Anforderungen aus:

- Schutzkleidung
- Schutzhandschuhe
- Sicherheitsschuhe

2.7 Unfallschutz



- Arbeitsbereich für unbefugte Personen, insbesondere Kinder, weiträumig absichern.
- **Vorsicht bei Gewitter – Gefahr durch Blitzschlag!**
Je nach Intensität des Gewitters gegebenenfalls die Arbeit mit dem Geräte einstellen.



- Arbeitsbereich ausreichend beleuchten.
- **Vorsicht bei nassen, angefrorenen, vereisten und verschmutzten Baustoffen!**
Es besteht die Gefahr des Herausrutschens des Greifgutes. → UNFALLGEFAHR!

2.8 Funktions- und Sichtprüfung

2.8.1 Mechanik



- Das Gerät muss vor jedem Arbeitseinsatz auf Funktion und Zustand geprüft werden.
- Wartung, Schmierung und Störungsbeseitigung dürfen nur bei stillgelegtem Gerät erfolgen!



- Bei Mängeln, die die Sicherheit betreffen, darf das Gerät erst nach einer kompletten Mängelbeseitigung wieder eingesetzt werden.
- Bei jeglichen Rissen, Spalten oder beschädigten Teilen an irgendwelchen Teilen des Gerätes, muss **sofort** jegliche Nutzung des Gerätes gestoppt werden.



- Die Betriebsanleitung für das Gerät muss am Einsatzort jederzeit einsehbar sein.
- Das am Gerät angebrachte Typenschild darf nicht entfernt werden.
- Unlesbare Hinweisschilder (wie Verbots- und Warnzeichen) sind auszutauschen.

2.9 Sicherheit im Betrieb

2.9.1 Allgemeines



- Die Arbeit mit dem Gerät darf nur in bodennahem Bereich erfolgen. Das Schwenken des Gerätes über Personen hinweg ist untersagt.
- Der Aufenthalt unter schwebender Last ist verboten. **Lebensgefahr!**



- Das manuelle Führen ist nur bei Geräten mit Handgriffen erlaubt.



- Während des Betriebes ist der Aufenthalt von Personen im Arbeitsbereich verboten! Es sei denn es ist unerlässlich, bedingt durch die Art der Geräteanwendung, z.B. durch manuelles Führen des Gerätes (an Handgriffen).
- Ruckartiges Anheben oder Absenken des Gerätes mit und ohne Last ist **verboten**, sowie das schnelle Fahren mit dem Trägergerät/ Hebezeug über unebenes Gelände! Generell darf mit angehobener Last mit dem Trägergerät/Hebezeug (z.B. Bagger) **nur** mit **Schrittgeschwindigkeit** gefahren werden - unnötige Erschütterungen sind zu vermeiden. **Gefahr:** Last könnte herabfallen oder Lastaufnahmemittel beschädigt werden!



- Die Güter niemals außermittig aufnehmen (stets im Lastschwerpunkt), ansonsten Kippgefahr.
- Das Gerät darf nicht geöffnet werden, wenn der Öffnungsweg durch einen Widerstand blockiert ist.
- Die Tragfähigkeit und Nennweiten des Gerätes dürfen nicht überschritten werden.
- Der Bediener darf den Steuerplatz nicht verlassen, solange das Gerät mit Ladung belastet ist und muss die Ladung immer im Blick haben.



- Festsitzende Lasten nicht mit dem Gerät losreißen.
- Lasten niemals schräg ziehen oder schleifen. Ansonsten könnten dadurch Teile des Gerätes beschädigt werden (siehe Abb. A →).

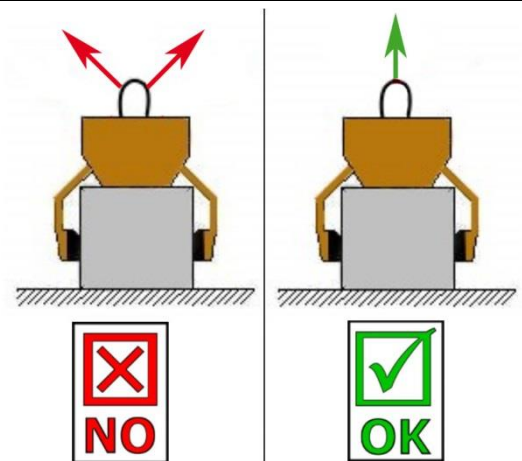


Abb. A

2.9.2 Trägergeräte / Hebezeuge



- Das eingesetzte Trägergerät / Hebezeug (z.B. Bagger) muss sich in betriebs sicherem Zustand befinden.
- Nur beauftragte und qualifizierte Personen dürfen das Trägergerät / Hebezeug bedienen.
- Der Bediener des Trägergerätes / Hebezeuges muss die gesetzlich vorgeschriebenen Qualifikationen erfüllen.



Die maximal erlaubte Traglast des Trägergerätes / Hebezeuges und der Anschlagmittel darf unter keinen Umständen überschritten werden!

3 Allgemeines

3.1 Bestimmungsgemäßer Einsatz

Das Gerät (EASYGRIP EXG-MAXI) ist ausschließlich geeignet zum Greifen von parallelen, ebenen und **nicht konischen** Betonelementen, wie beispielsweise Rabatten, Stellplatten, Blockstufen und Bordsteinen und wird mittels Schlupf oder Kette an ein Trägergerät angehängt (Ladekran, Minibagger, etc.) und kann so maschinell von einer Person bedient werden.

Da das Gerät (EASYGRIP EXG-MAXI) mit zwei Handgriffen ausgestattet ist, eignet es sich auch für den manuellen Betrieb (durch zwei Personen).



- Das Gerät darf nur für den in der Bedienungsanleitung beschriebenen bestimmungsgemäßen Einsatz, unter Einhaltung der gültigen Sicherheitsvorschriften und unter Einhaltung der dementsprechenden gesetzlichen Bestimmungen und den der Konformitätserklärung verwendet werden.
- Jeder anderweitige Einsatz gilt als nicht bestimmungsgemäß und ist **verboten!**
- Die am Einsatzort gültigen gesetzlichen Sicherheits- und Unfallvorschriften müssen zusätzlich eingehalten werden.



Der Anwender **muss** sich vor jedem Einsatz vergewissern, dass:

- das Gerät für den vorgesehenen Einsatz geeignet ist
- sich im ordnungsgemäßen Zustand befindet
- die zu hebenden Lasten für das Heben geeignet sind

In Zweifelsfällen setzen Sie sich vor der Inbetriebnahme mit dem Hersteller in Verbindung.



ACHTUNG: Das Arbeiten mit diesem Gerät darf nur in bodennahem Bereich erfolgen! (→ Kapitel „Sicherheit im Betrieb“ und „Begriffsdefinitionen“)



Es dürfen **nur** Steinelemente mit parallelen und ebenen Greifflächen gegriffen werden!
Ansonsten besteht **Abrutschgefahr!**



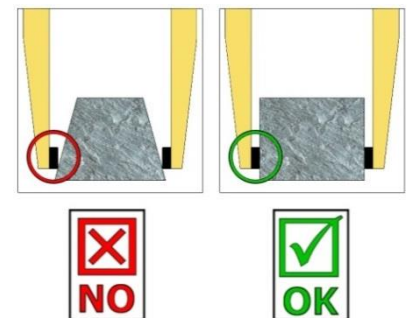
NICHT ERLAUBTE TÄTIGKEITEN:

Eigenmächtige Umbauten am Gerät oder der Einsatz von eventuell selbstgebauten Zusatzvorrichtungen gefährden Leib und Leben und sind deshalb grundsätzlich **verboten!!**

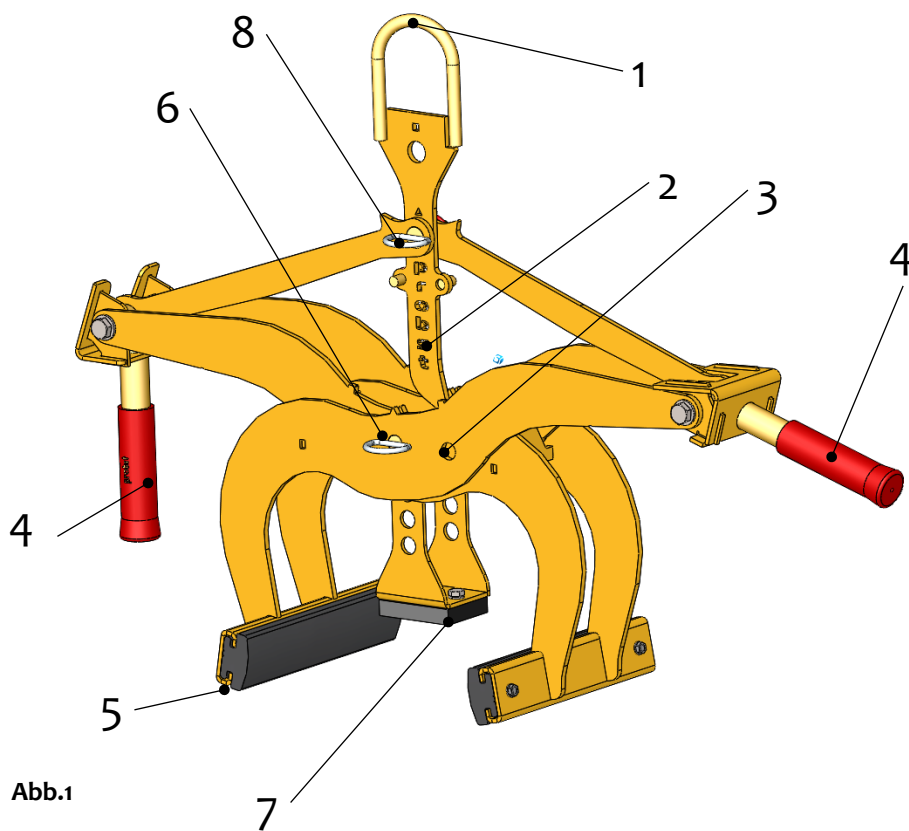
Tragfähigkeiten (WLL) des Gerätes dürfen **nicht überschritten** und **Nennweiten/Greifbereiche dürfen nicht überschritten bzw. unterschritten** werden.

Alle nicht bestimmungsgemäßen Transporte mit dem Gerät sind **strengstens untersagt**:

- das Transportieren von Menschen und Tieren.
- das Greifen und Transportieren von Baustoffpaketen, Gegenständen und Materialien, die nicht in dieser Betriebsanleitung beschrieben sind.
- das Anhängen von Lasten mit Seilen, Ketten o.ä. an dem Gerät, außer an den dafür vorgesehenen Einhängeösen/-bolzen.
- das Greifen von Greifgütern mit Verpackungsfolie, da dabei **Abgleitgefahr** besteht.
- das Greifen von Greifgütern mit Reibbeiwert mindernder Oberfläche (z.B. abmehlende, behandelte, verschmutzte, angefrorene, beschichtete, lackierte Oberflächen), da dies zur Verminderung des Reibwertes zwischen Greifbacken und Greifgut führt → **Abgleitgefahr!**
Abhilfe: Bei Verschmutzung jeglicher Art ist zwingend eine Reinigung der Greifbacken und Oberfläche der Produkte im Bereich der Greifbacken **vor jedem** Greifvorgang erforderlich!
- das Greifen von Greifgütern, welche sich durch die Klemmkraft des Greifgerätes verformen oder brechen können!
- das Greifen von Greifgütern, welche sichtbare Beschädigungen aufweisen oder durch ihr Eigengewicht brechen können.
- das Greifen und Transportieren von konischen und runden Greifgütern, da dabei Abgleitgefahr besteht. (Abbildung rechts)
- Steinlagen, die „Füße“, „Bäuche“ oder „blinde Abstandshalter“ haben.



3.2 Übersicht und Aufbau



1	Einhängeöse für Trägergerät
2	Verriegelungshaken (zum Transport des Gerätes ohne Greifgut)
3	Versteckung für Greifbereich
4	Handgriff (für manuellen Betrieb)
5	Gummigreifbacken
6	Steckbolzen mit Klappsplint
7	Höhenverstellbare Auflage
8	Steckbolzen mit Klappsplint

Abb.1

3.3 Technische Daten

Typ	Greifbereich	Eintauchtiefe E	Backenlänge L	Tragfähigkeit (WLL)	Eigengewicht
EXG-MAXI	0 – 400 mm	165 – 215 mm	235 mm	600 kg	16 kg

4 Installation

4.1 Mechanischer Anbau

Nur Original-Probst-Zubehör verwenden, im Zweifelsfall Rücksprache mit dem Hersteller halten.



Die **Tragfähigkeit** des Trägergerätes/Hebezeuges darf durch die Last des Gerätes, der optionalen Anbaugeräte (Drehmotor, Einstecktasche, Kranausleger etc.) und die zusätzliche Last der Greifgüter **nicht überschritten** werden!

Greifgeräte müssen **immer kardanisch** aufgehängt werden, so dass sie in jeder Position frei auspendeln können.



Auf **keinen** Fall dürfen die Greifgeräte auf **starre** Weise mit dem Hebezeug/Trägergerät verbunden werden! **Es kann in kurzer Zeit zum Bruch der Aufhängung führen. Tod, schwerste Verletzungen und Sachschaden können die Folge sein!**



Bei Verwendung des Gerätes an optionalen Anbaugeräten (wie Einstecktasche, Kranausleger etc.) ist es aufgrund der möglichst niedrigen Bauweise des Gesamtgerätes (zur Vermeidung von Hubhöhenverlust) nicht auszuschließen, dass bei pendelnder Aufhängung des Gerätes und ungünstiger Positionierung bei Fahrbewegungen des Trägergerätes, das Gerät mit angrenzenden Bauteilen zusammenstoßen kann. Dies ist durch geeignete Positionierung des Gerätes und angepasster Fahrweise möglichst zu vermeiden. Daraus resultierende Schäden werden nicht im Rahmen der Gewährleistung reguliert.

4.1.1 Einhängeöse / Einhängebolzen

Das Gerät ist mit einer Einhängeöse / Einhängebolzen ausgerüstet und kann somit an verschiedenste Trägergeräte/Hebezeuge angebracht werden.



Es ist darauf zu achten, dass die Einhängeöse / Einhängebolzen sicher mit dem Anschlagmittel (Kranhaken, Schlupf etc.) verbunden ist und nicht abrutschen kann.

4.1.2 Lasthaken und Anschlagmittel

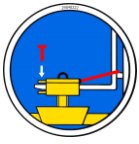
Das Gerät wird mit einem Lasthaken oder einem geeigneten Anschlagmittel am Trägergerät/Hebezeug angebracht.



Es ist darauf zu achten, dass die einzelnen Kettenstränge nicht verdreht oder verknotet sind.

Bei der mechanischen Installation des Gerätes ist darauf zu achten, dass alle örtlich geltenden Sicherheitsvorschriften eingehalten werden.

4.1.3 Einstecktaschen (optional)

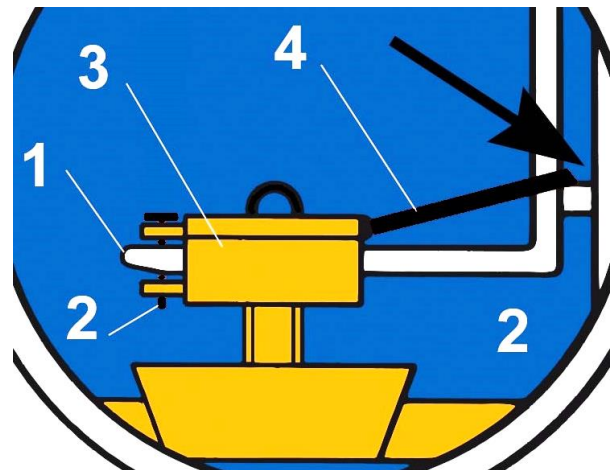
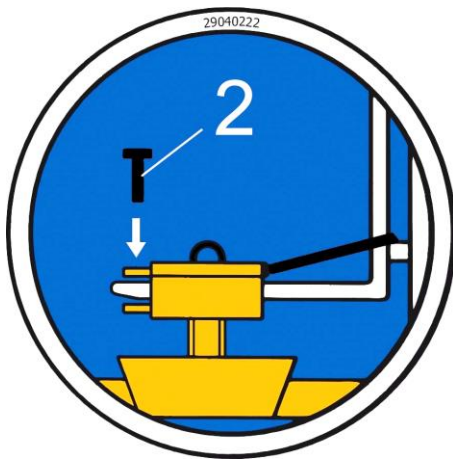


Um eine sichere Verbindung zwischen dem Gabelstapler und der Einstecktasche (3) herzustellen, fährt man mit den Gabelstapler-Zinken (1) in die Einstecktasche (3) hinein.

Danach arretiert man diese entweder mittels Arretierungsschrauben (2), welche durch eine vorzusehende Bohrung in die Stapler-Zinken (1) gesteckt wird, oder mittels einer Kette oder eines Seils (4), das durch die Ösen an den Einstecktasche (3) und um den Gabelträger (↘) gelegt werden muss.



Diese Verbindung **muss** hergestellt werden, da sonst die Einstecktasche beim Staplerbetrieb von den Gabelstapler-Zinken rutschen kann. **UNFALLGEFAHR!**



4.1.4 Drehköpfe (optional)



Beim Einsatz von Drehköpfen **muss** zwingend eine **Freilaufdrossel** verbaut sein.

Damit ein stoßartiges Beschleunigen und Stoppen der Drehbewegungen ausgeschlossen wird, da diese sonst das Gerät innerhalb kurzer Zeit **beschädigen** können.

5 Einstellungen

5.1 Greifbereichseinstellung



Bevor ein Greifgut angehoben und versetzt werden kann, muss der entsprechende Greifbereich eingestellt werden.



Vorsicht bei der Einstellung des Greifbereiches. Verletzungsgefahr der Hände!



5.1.1 Greifbereich 1: von 0 bis 250 mm (Kennzeichnung Dreieck ▲)



- Für diesen Greifbereich müssen die Dreieck ▲-Kennzeichnungen an den Greifarmen (in der Mitte des Gerätes) **deckungsgleich** sein (Abb. 2) und am Verriegelungshaken (2) muss die Dreieck ▲-Kennzeichnung über dem Steckbolzen mit Klappsplint (8) positioniert werden (Abb. 3).
- Um die Greifbereichseinstellung vorzunehmen, wird der Steckbolzen mit Klappsplint (6) bzw. der Steckbolzen mit Klappsplint (8) entfernt.
Niemals beide Steckbolzen gleichzeitig herausziehen (immer nur nacheinander)!
- Nachdem der Greifbereich eingestellt wurde, muss das Gerät wieder mit dem Steckbolzen mit Klappsplint (8) bzw. mit Steckbolzen (6) gesichert werden.

5.1.2 Greifbereich 2: von 250 bis 400 mm (Kennzeichnung Quadrat ■)



- Für diesen Greifbereich müssen die Viereck ■-Kennzeichnungen an den Greifarmen (in der Mitte des Gerätes) **deckungsgleich** sein (Abb. 2) und am Verriegelungshaken (2) muss die Viereck ■-Kennzeichnung über dem Steckbolzen mit Klappsplint (8) positioniert werden (Abb. 3).
- Um die Greifbereichseinstellung vorzunehmen, wird der Steckbolzen (6) sowie der Steckbolzen mit Klappsplint (8) entfernt.
Niemals beide Bolzen gleichzeitig heraus ziehen (immer nur nacheinander)!

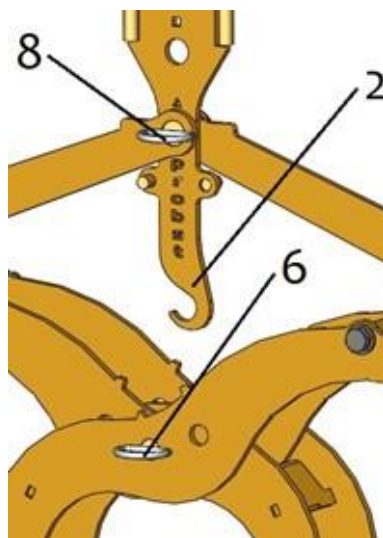


Fig. 1

- Verriegelungshaken (zum
- 2 Transport des Gerätes ohne Greifgut)
- 6 Steckbolzen mit Klappsplint
- 8 Steckbolzen mit Klappsplint

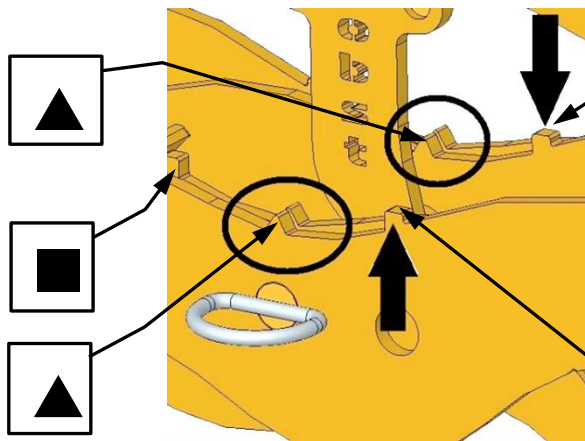


Abb. 2

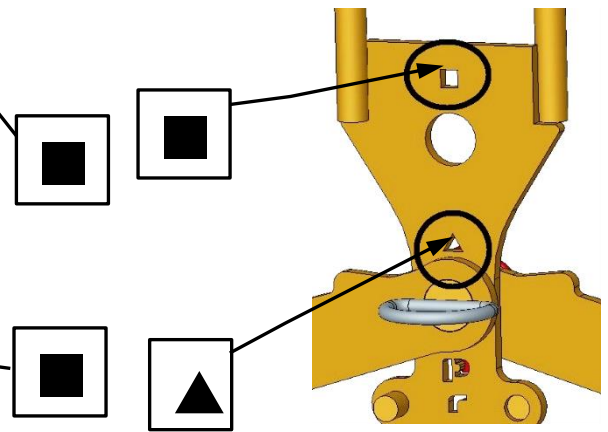


Abb. 3

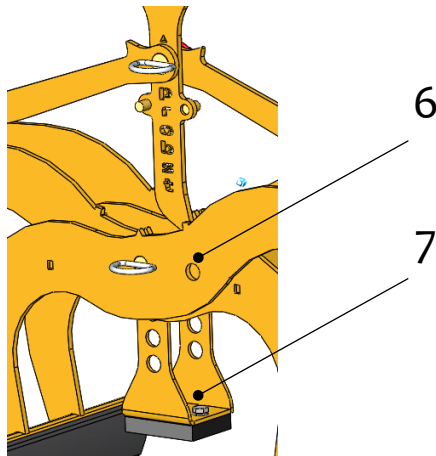


Nachdem der Greifbereich eingestellt wurde, muss das Gerät wieder mit dem Steckbolzen mit Klappsplint (8) bzw. mit Steckbolzen mit Klappsplint (6) gesichert werden.

5.2 Einstellung der höhenverstellbaren Auflage



Die Höhenverstellbare Auflage darf niemals eingebaut, ausgebaut oder in der Höhe verstellt werden, während das Gerät aufgehängt ist. **Verletzungsgefahr!**



- Gerät ohne Greifgut auf dem Boden abstellen
- Steckbolzen (6) mit Klappsplint herausziehen
- Die höhenverstellbare Auflage (7) je nach Bedarf ein- oder ausbauen, oder auf die entsprechende Höhe einstellen
- Die Gummigreifbacken sollen möglichst weit unten am Produkt greifen
- Steckbolzen (6) mit Klappsplint wieder einsetzen

6 Bedienung

6.1 Allgemein

- Das Gerät (EASYGRIP EXG-MAXI), wie beschrieben, mit dem Trägergerät verbinden oder für die manuelle Bedienung (durch 2 Personen) an den dafür vorgesehenen Handgriffen anfassen.
- Das Gerät mittig auf das Greifgut (z.B. Bordstein) auflegen.
- Verriegelungshaken (2) freigeben und das Gerät kann mit dem Greifgut angehoben und transportiert werden.
- Beim Absetzen des Greifgutes den Verriegelungshaken (2) wieder arretieren, so dass das geöffnete Gerät ohne Greifgut wieder angehoben werden kann.



Beim Verwenden des Gerätes im **manuellen Betrieb** darf das Gewicht des Greifguts **150 kg nicht übersteigen!**

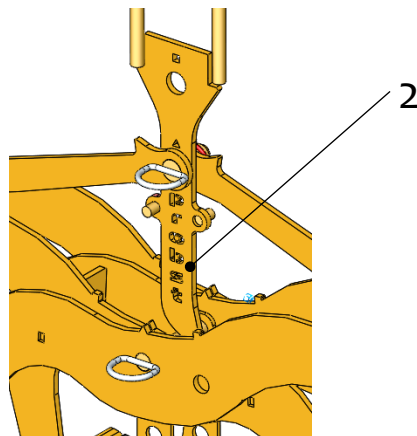


Abb.1

Verriegelungshaken ② (zum Transport des Gerätes ohne Greifgut)

Transportstellung des Gerätes (ohne Last)

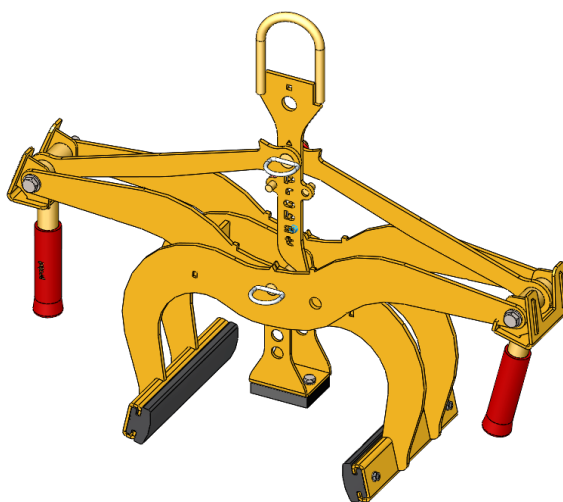


Abb.2

Greifstellung des Gerätes (mit Last)

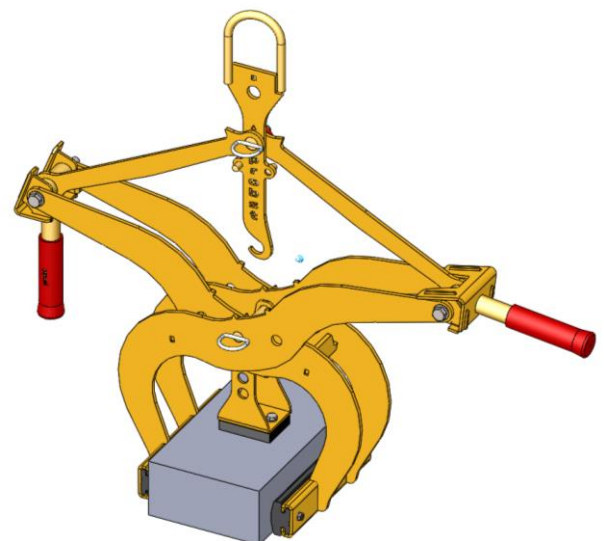


Abb.3

7 Wartung und Pflege

7.1 Wartung



Um eine einwandfreie Funktion, Betriebssicherheit und Lebensdauer des Gerätes zu gewährleisten, sind die in der unteren Tabelle aufgeführten Wartungsarbeiten nach Ablauf der angegebenen Fristen durchzuführen.

Es dürfen **nur Original-Ersatzteile** verwendet werden, ansonsten erlischt die Gewährleistung.



Alle Arbeiten dürfen nur bei stillgelegtem Gerät erfolgen!

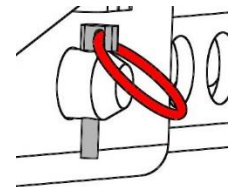
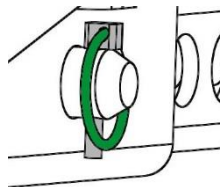
Bei allen Arbeiten muss sichergestellt sein, dass sich das Gerät nicht unabsichtlich schließen kann.

Verletzungsgefahr!

7.1.1 Mechanik

WARTUNGSFRIST	Auszuführende Arbeiten
Erstinspektion nach 25 Betriebsstunden	<ul style="list-style-type: none"> Sämtliche Befestigungsschrauben kontrollieren bzw. nachziehen (darf nur von einem Sachkundigen durchgeführt werden).
Alle 50 Betriebsstunden	<ul style="list-style-type: none"> Sämtliche Befestigungsschrauben nachziehen (achten Sie darauf, dass die Schrauben gemäß den gültigen Anzugsdrehmomenten der zugehörigen Festigkeitsklassen nachgezogen werden). Sämtliche vorhandene Sicherungselemente (wie Klappsplinte) auf einwandfreie Funktion prüfen und defekte Sicherungselemente ersetzen. → 1) Alle Gelenke, Führungen, Bolzen und Zahnräder, Ketten auf einwandfreie Funktion prüfen, bei Bedarf nachstellen oder ersetzen. Greifbacken (sofern vorhanden) auf Verschleiß prüfen und reinigen, bei Bedarf ersetzen. Alle vorhandenen Gleitführungen, Zahnstangen, Gelenke von beweglichen Bauteilen oder Maschinenbaukomponenten sind zur Reduzierung von Verschleiß und für optimale Bewegungsabläufe einzufetten/ zu schmieren (empfohlenes Schmierfett: <i>Mobilgrease HXP 462</i>). Alle Schmiernippel (sofern vorhanden) mit Fettpresse schmieren.
Mindestens 1x pro Jahr (bei harten Einsatzbedingungen Prüfintervall verkürzen)	<ul style="list-style-type: none"> Kontrolle aller Aufhängungsteile, sowie Bolzen und Laschen. Prüfung auf Risse, Verschleiß, Korrosion und Funktionssicherheit durch einen Sachkundigen.

1)



7.2 Störungsbeseitigung

STÖRUNG	URSACHE	BEHEBUNG
Die Klemmkraft ist nicht ausreichend, die Last rutscht ab		
(optional)	Die Greifbacken sind abgenutzt	Greifbacken erneuern
(optional)	Traglast ist größer als zulässig	Traglast reduzieren
Greifbereichs-Einstellung (optional)	Es ist der falsche Greifbereich eingestellt	Greifbereich entsprechend der zu transportierenden Güter einstellen
Material-Eigenschaften	Die Materialoberfläche ist verschmutzt oder der Baustoff ist nicht für dieses Gerät geeignet / zulässig	Materialoberfläche prüfen oder Rücksprache mit Hersteller, ob Baustoff für dieses Gerät zulässig ist
Das Gerät hängt schief		
	Die Zange ist einseitig belastet	Last symmetrisch verteilen
Greifbereichs -Einstellung (optional)	Der Greifbereich ist nicht symmetrisch eingestellt	Einstellung des Greifbereichs prüfen und korrigieren

7.3 Reparaturen



- Reparaturen am Gerät dürfen nur von Personen durchgeführt werden, die die dafür notwendigen Kenntnisse und Fähigkeiten besitzen.
- Vor der Wiederinbetriebnahme muss eine außerordentliche Prüfung durch einen Sachverständigen durchgeführt werden.

7.4 Prüfungspflicht



- Der Unternehmer hat dafür zu sorgen, dass das Gerät mindestens jährlich durch einen Sachkundigen geprüft und festgestellte Mängel sofort beseitigt werden (→ DGUV Regel 100-500).
- Die dementsprechenden gesetzlichen Bestimmungen u. die der Konformitätserklärung sind zu beachten!
- Die Durchführung der Sachkundigenprüfung kann auch durch den Hersteller Probst GmbH erfolgen. Kontaktieren Sie uns unter: service@probst-handling.de
- Wir empfehlen, nach durchgeführter Prüfung und Mängelbeseitigung des Gerätes die Prüfplakette „Sachkundigenprüfung/ Expert inspection“ gut sichtbar anzubringen (Bestell-Nr.: 2904.0056+Tüv-Aufkleber mit Jahreszahl).



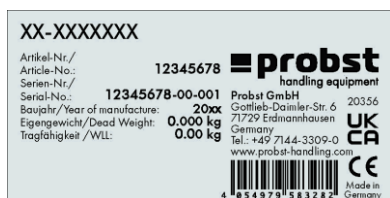
Die Sachkundigenprüfung ist unbedingt zu dokumentieren!

Gerät	Jahr	Datum	Sachkundiger	Firma

7.5 Hinweis zum Typenschild



- Gerätetyp, Gerätenummer und Baujahr sind wichtige Angaben zur Identifikation des Gerätes. Sie sind bei Ersatzteilbestellungen, Gewährleistungsansprüchen und sonstigen Anfragen zum Gerät stets mit anzugeben.
- Die maximale Tragfähigkeit (WLL) gibt an, für welche maximale Belastung das Gerät ausgelegt ist. Die maximale Tragfähigkeit (WLL) darf **nicht** überschritten werden.
- Das im Typenschild bezeichnete Eigengewicht ist bei der Verwendung am Hebezeug/Trägergerät (z.B. Kran, Kettenzug, Gabelstapler, Bagger...) mit zu berücksichtigen.



7.6 Hinweis zur Vermietung/Verleihung von PROBST-Geräten



Bei jeder Verleihung/Vermietung von PROBST-Geräten **muss** unbedingt die dazu gehörige **Original-Betriebsanleitung** mitgeliefert werden (bei Abweichung der Sprache des jeweiligen Benutzerlandes, ist zusätzlich die jeweilige Übersetzung der Original-Betriebsanleitung mit zuliefern)!

8 Entsorgung / Recycling von Geräten und Maschinen



Das Produkt **darf nur** von qualifiziertem Fachpersonal außer Betrieb genommen und zur Entsorgung/ zum Recyceln vorbereitet werden. Entsprechend vorhandene **Einzelkomponenten** (wie Metalle, Kunststoffe, Flüssigkeiten, Batterien/Akkus etc.) **müssen** gemäß den **national/ länderspezifisch geltenden Gesetzen und Entsorgungsvorschriften** entsorgt/recycelt werden!



Das Produkt darf nicht im Hausmüll entsorgt werden!

Wartungsnachweis



Garantieanspruch für dieses Gerät besteht nur bei Durchführung der vorgeschriebenen Wartungsarbeiten (durch eine autorisierte Fachwerkstatt)! Nach jeder erfolgten Durchführung eines Wartungsintervalls muss unverzüglich dieser Wartungsnachweis (mit Unterschrift u. Stempel) an uns übermittelt werden 1).

1) per E-Mail an: service@probst-handling.de / per Fax oder Post

Betreiber: _____

Gerätetyp: _____

Geräte-Nr.: _____

Artikel-Nr.: _____

Baujahr: _____

Wartungsarbeiten nach 25 Betriebsstunden

Datum:	Art der Wartung:	Wartung durch Firma:
		Stempel
	
		Name Unterschrift

Wartungsarbeiten alle 50 Betriebsstunden

Datum:	Art der Wartung:	Wartung durch Firma:
		Stempel
	
		Name Unterschrift
		Stempel
	
		Name Unterschrift
		Stempel
	
		Name Unterschrift

Wartungsarbeiten 1x jährlich

Datum:	Art der Wartung:	Wartung durch Firma:
		Stempel
	
		Name Unterschrift
		Stempel
	
		Name Unterschrift



Toimintaohje

Käännös sta originaali Toimintaohje

EASYGRIP-Reunakivitarra

EXG-MAXI

Sisältö

1	CE-Vaatimustenmukaisuus	3
2	Turvallisuus.....	4
2.1	Turvallisuusohjeita	4
2.2	Käsitteiden määritelmät.....	4
2.3	Määritelmä ammattihenkilöstö / asiantuntija	4
2.4	Turvamerkinnot	5
2.5	Henkilökohtaiset suojatoimenpiteet	5
2.6	Suojavarusteet	6
2.7	Tapaturmantorjunta	6
2.8	Toiminta- ja silmämääräinen tarkastus	6
2.8.1	Yleistä	6
2.9	Turvallinen käyttö	7
2.9.1	Yleistä	7
2.9.2	Kuljetus ja nostolaitteet	7
3	Yleistä.....	8
3.1	Määräysten mukainen käyttö	8
3.2	Yleiskuva ja rakenne	10
3.3	Tekniset tiedot	10
4	Asennus	11
4.1	Mekaaninen kiinnitys.....	11
4.1.1	Ripustussilmukka / ripustuspultti.....	11
4.1.2	Kuormakoukku ja kiinnitysväline.....	11
4.1.3	Nostoadapterit (valinnainen).....	12
4.1.4	Kiertopäät (valinnainen).....	12
5	Säätötyöt	12
5.1	Tartunta-alueen säätö	12
5.1.1	1.1.1 Tartunta-alue 1: 0-250 mm (merkintäkolmio. ▲).....	13
5.1.2	1.1.2 Tartunta-alue 2: 250-400 mm (neliömerkintä ■).....	13
5.2	Korkeussäädettävän tuen säätäminen	14
6	Käyttö	15
6.1	Yleistä	15
7	Ylläpito ja huolto	16
7.1	Huolto.....	16
7.1.1	Mekaniikka	16
7.2	Häiriönpoisto	17
7.3	Korjaukset	17
7.4	Tarkastusvelvollisuus.....	18
7.5	Huomautuksia tyyppikilvestä	19
7.6	Huomautuksia PROBST-laitteiden vuokraamisesta/lainaamisesta	19
8	Laitteiden ja koneiden hävittäminen / kierrätys	19

Pidätämme oikeuden tehdä muutoksia käyttöohjeen tietoihin ja kuviin.

1 CE-Vaatimustenmukaisuus

Kuvaus: EASYGRIP-Reunakivitarra
Tyyppi: EXG-MAXI
Tilausno: 53100392



Valmistaja: Probst GmbH
Gottlieb-Daimler-Straße 6
71729 Erdmannhausen, Germany
info@probst-handling.de
www.probst-handling.com

Edellä kuvattu kone täyttää seuraavien EU-direktiivien asiaankuuluvat vaatimukset:

2006/42/EY (konedirektiivi)

Seuraavia standardeja ja teknisiä erittelyjä on käytetty:

DIN EN ISO 12100

Koneiden turvallisuus - Yleiset suunnitteluperiaatteet - Riskien arviointi ja riskin pienentäminen

DIN EN ISO 13857

Koneiden turvallisuus – Turvaetäisyydet yläraajojen ja alaraajojen ulottumisen estämiseksi vaaravyöhykkeille

Dokumentaatiosta vastaava:

Nimi: Jean Holderied

Osoite: Probst GmbH; Gottlieb-Daimler-Straße 6; 71729 Erdmannhausen, Germany

Allekirjoitus, tiedot allekirjoittaneesta:



Erdmannhausen, 13/01/2023.....

(Eric Wilhelm, toimitusjohtaja)

2 Turvallisuus

2.1 Turvallisuusohjeita



Kuolemanvaara!!

Merkitsee vaaraa. Jos vaaraa ei vältetä, tuloksena saattaa olla kuolema tai vakava vamma.



Vaarallinen tilanne!

Merkitsee vaarallista tilannetta. Jos tilannetta ei vältetä, tuloksena saattaa olla ruumiillisia tai aineellisia vahinkoja.



Kielto!

Merkitsee kieltoa. Jos kieltoa ei noudateta, tuloksena saattaa olla kuolema, vakava vamma tai aineellisia vahinkoja.



Tärkeää tietoa ja hyödyllisiä käyttövinkkejä.

2.2 Käsitteiden määritelmät

Tartunta-alue:	<ul style="list-style-type: none"> ilmoittaa minimi- ja maksimikoon tuotteelle, johon tällä laitteella voidaan tarttua.
Tuote/tuotteet:	<ul style="list-style-type: none"> on tuote, johon voidaan tarttua tai jota voidaan kuljettaa.
Leukojen väli:	<ul style="list-style-type: none"> koostuu tartunta-alueesta ja kouran mitasta. <i>Tartunta-alue + kouran mitta = leukojen väli</i>
Uputussyvyys:	<ul style="list-style-type: none"> vastaa tuotteiden maksimaalista tartuntakorkeutta, joka riippuu laitteen tarttumavarsien korkeudesta.
Laitte:	<ul style="list-style-type: none"> kuvaa tartuntalaitetta.
Tuotteen mitta:	<ul style="list-style-type: none"> merkitsee tuotteen mittoja (esim. tuotteen pituus, leveys, korkeus).
Omapaino:	<ul style="list-style-type: none"> on laitteen tyhjäpaino (ilman tuotteita).
Kantokyky (WLL *):	<ul style="list-style-type: none"> ilmaisee laitteen suurimman sallitun kuorman (tuotteita nostettaessa). * = WLL → (englanniksi:) <u>W</u>orking <u>L</u>oad <u>L</u>imit
Alue lähellä maata:	<ul style="list-style-type: none"> kuorma on laskettava juuri ja juuri maanpinnan yläpuolelle (noin 0,5 m) välittömästi sen jälkeen, kun se on nostettu (esim. kuormalavalta tai kuorma-autosta). Nosta kuormaa kuljetusta varten vain niin korkealle kuin on tarpeen (suositus noin 0,5 m maanpinnasta).

2.3 Määritelmä ammattihenkilöstö / asiantuntija




Ainoastaan ammattihenkilöstö tai asiantuntijat saavat suorittaa asennus-, huolto- ja korjaustöitä laitteelle.

Ammattihenkilöstön tai asiantuntijan on omattava riittävät ammatilliset tiedot seuraavilta aloilta laitteeseen liittyen:


- Mekaniikka
- Hydraulikka
- Pneumatiikka
- Sähköoppi

2.4 Turvamerkinnot



KIELTOMERKIT

Symboli	Merkitys	Tilausno	Koko
	Älä koskaan astu riippuvan kuorman alle. Hengenvaara!	29040210 29040209 29040204	Ø 30 mm Ø 50 mm Ø 80 mm
	Kartiomaisia tuotteita ei saa nostaa.	29040213 29040212 29040211	Ø 30 mm Ø 50 mm Ø 80 mm
	Tuotteita ei saa koskaan nostaa epäkeskisesti, vaan aina kuorman painopisteestä.	29040216 29040215 29040214	Ø 30 mm Ø 50 mm Ø 80 mm


VAROITUSMERKIT

Symboli	Merkitys	Tilausno	Koko
	Käsien puristumisvaara.	29040221 29040220 29040107	30 x 30 mm 50 x 50 mm 80 x 80 mm

KÄSKYMERKIT

Symboli	Merkitys	Tilausno	Koko
	Jokaisen käyttäjän on luettava ja ymmärrettävä laitteen käyttöohje sekä siinä olevat turvallisuusmääräykset.	29040665 29040666 29041049	Ø 30 mm Ø 50 mm Ø 80 mm
	Laitteen manuaalinen käyttö on sallittu vain punaisilla kahvoilla.	29040227 29040226 29040225	Ø 30 mm Ø 50 mm Ø 80 mm

VALINNAINEN

	Varmista nostoadapteri ja haarukkatrukin piikit lukitusruuvilla ja turvaketjulla tai köydellä.	29040223 29040222	Ø 50 mm Ø 80 mm
---	--	----------------------	--------------------

2.5 Henkilökohtaiset suojoimenpiteet



- Jokaisen käyttäjän on luettava ja ymmärrettävä laitteen käyttöohje sekä siinä olevat turvallisuusmääräykset.
- Laitetta ja kaikkia korkeamman tason laitteita, johon/joihin laite on asennettu, saavat käyttää vain valtuutetut ja pätevät henkilöt.



- Vain **käsikahvallisia** laitteita saa käyttää **manuaalisesti**.
Muuten on olemassa käsien loukkaantumisvaara!

2.6 Suojavarusteet

Suojavarustus koostuu turvallisuusteknisten vaatimusten mukaisesti:

- suojavaatteista
- suojakäsineistä
- suojajalkineista

2.7 Tapaturmantorjunta



- Varmista, että asiattomat henkilöt, etenkin lapset, eivät pääse työskentelyalueen läheisyyteen.
- **Varovaisuutta ukkosen aikana - salamavaara!**
Ukkosen voimakkuudesta riippuen lopeta tarvittaessa työskentely laitteella.



- Huolehdi työskentelyalueen riittävästä valaistuksesta.
- **Ole varovainen märkien, jäätynneiden, jäisten ja likaisten rakennusmateriaalien kanssa!**
On olemassa vaara, että tartuntamateriaali luiskahtaa ulos. ONNETTOMUUSVAARA!

2.8 Toiminta- ja silmämääräinen tarkastus

2.8.1 Yleistä



- Laitteen toiminta ja tila on tarkastettava ennen jokaista käyttökertaa.
Laitteen toiminta ja kunto on tarkistettava ennen jokaista käyttökertaa
- Huolto-, voitelu- ja häiriönpoistotöitä saa tehdä ainoastaan laitteen ollessa sammutettuna!



- Jos laitteessa on turvallisuuteen vaikuttavia vikoja, sitä saa käyttää uudelleen vasta, kun kaikki viat on korjattu.
- Jos missä tahansa laitteen osassa on halkeamia, rakoja tai vaurioita, laitteen käyttö on lopetettava **välittömästi**.



- Laitteen käyttöohjeet on aina pidettävä näkyvillä käyttöpaikalla.
- Laitteessa olevaa tyyppikilpeä ei saa poistaa.
- Merkit, joita ei enää pysty lukemaan, on vaihdettava.
Epäselvät opasteet (kuten kiello- ja varoitusmerkit) on vaihdettava.

2.9 Turvallinen käyttö

2.9.1 Yleistä



- Laitteella saa työskennellä vain lähellä maanpinnan tasoa. Laitteen liikuttaminen ihmisten yli on kielletty.
- Oleskelu riipuvan kuorman alla on kielletty. **Hengenvaara!**



- Ainoastaan kahvallisia laitteita saa ohjata manuaalisesti.



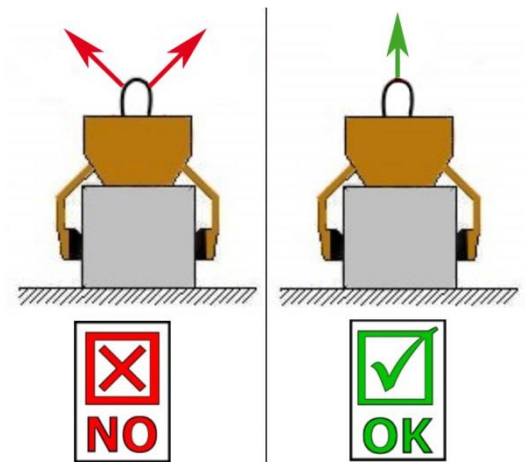
- Oleskelu työalueella käytön aikana on kielletty! Poikkeuksena sallitaan oleskelu ainoastaan, jos se on välttämätöntä laitteen käyttötavan vuoksi, esim. laitteen manuaalisen ohjauksen takia (kahvoista).
- Työkoneen nykivä nostaminen tai laskeminen kuorman kanssa tai ilman kuormaa on kielletty, samoin kuin nopea ajaminen kantolaitteen tai nostolaitteen kanssa epätasaisessa maastossa! Kun kuorma on nostettu, aja yleensä vain kävelynopeudella kantavan laitteen/kaivinkoneen (esim. kaivinkoneen) kanssa - vältä tarpeetonta tärinää.
Vaara: Kuorma voi pudota tai kuorman käsittelylaitteet voivat vaurioitua!



- Tuotteisiin ei saa koskaan tarttua epäkeskisesti (aina painopisteen kohdalta), muuten kaatumisvaara.
- Laitetta ei saa avata, jos leukojen välissä on este.
- Laitteen kantokykyä ja nimellisuuruutta ei saa ylittää.
- Käyttäjä ei saa poistua ohjauspaikalta niin kauan, kun laitteessa on kuorma ja kuormaa on aina valvottava.



- Juuttuneita kuormia ei saa kiskaista irti laitteella.
- Kuormaa ei saa vetää koskaan kaltevasti. Muuten laitteen osat voivat vaurioitua (katso kuva A →).



Kuva A

2.9.2 Kuljetus ja nostolaitteet



- Käytettävän kuljetus-/nostolaitteen (esim. kaivinkoneen) on oltava turvallisessa käyttökunnossa.
- Vain valtuutetut ja pätevät henkilöt saavat käyttää kuljetus-/nostolaitetta.
- Kuljetus-/nostolaitteen käyttäjän on täytettävä laissa määrätyt pätevyysvaatimukset.



Kuljetus-/nostolaitteen ja kiinnitysvälineiden suurinta sallittua kuormaa ei saa missään tapauksessa ylittää!

3 Yleistä

3.1 Määräysten mukainen käyttö

Laite (EASYGRIP EXG-MAXI) soveltuu yksinomaan yhdensuuntaisten, tasaisten ja kärkimättömien betonielementtien, kuten reunojen, laatoitusten, porrasaskelmien ja reunakivien, tarttumiseen, ja se kiinnitetään liukukiskon tai ketjun avulla kuljetuslaitteeseen (kuormausnosturi, minikaivinkone tms.), ja sitä voi näin ollen käyttää mekaanisesti yksi henkilö.

Koska laite (EASYGRIP EXG-MAXI) on varustettu kahdella kahvalla, se soveltuu myös käsikäyttöön (kaksi henkilöä).



- Laitetta saa käyttää ainoastaan käyttöohjeessa kuvatulla määräysten mukaisella tavalla voimassa olevia turvallisuusmääräyksiä sekä lakimääräisiä säädöksiä ja vaatimuksenmukaisuusvakuutuksen määräyksiä noudattaen.
- Kaikkea muuta käyttöä ei pidetä määräysten mukaisena ja on **kielletty!**
- Myös käyttöpaikalla voimassa olevia lakimääräisiä turvallisuuteen ja onnettomuuksien ehkäisemiseen liittyviä säädöksiä on noudatettava.



Käyttäjän on ennen jokaista käyttökertaa varmistettava, että:

- laite sopii aiottuun käyttöön, laite on määräysten mukaisessa kunnossa ja nostettava kuorma sopii nostettavaksi.

Ellet ole varma, ota yhteyttä valmistajaan ennen käyttöönottoa.



HUOMIO: Tällä laitteella saa työskennellä vain lähellä maanpinnan tasoa (→ luku „Turvallinen käyttö“ ja ”Käsitteiden määritelmät”)!



Laitteella saa tarttua **vain** sellaisiin kivelementteihin, joissa on yhdensuuntaiset ja tasaiset tartuntapinnat! Muuten on olemassa **vaara, että ne liukuvat pois leuoista!**

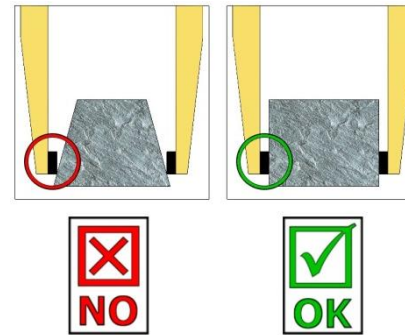

KIELLETYT TOIMENPITEET:

Omat muutokset laitteeseen tai mahdollisten itse rakennettujen lisälaitteistojen käyttö aiheuttavat onnettomuus- ja kuolemanvaaran ja ovat siksi ehdottomasti **kielletty**!!

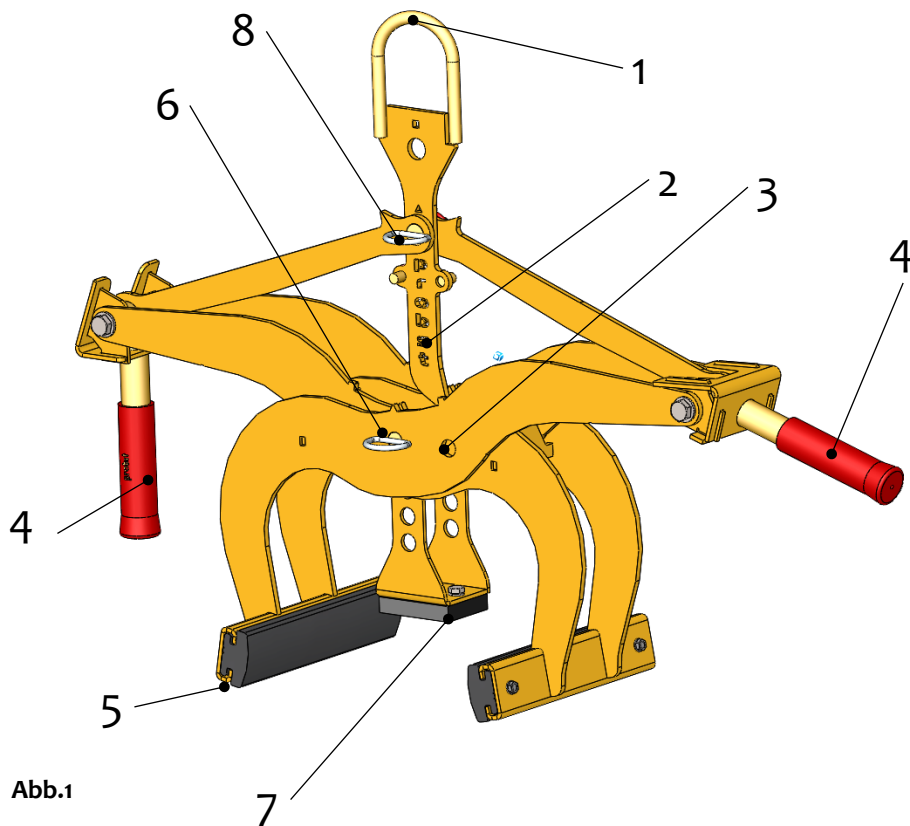
Yksikön kuormituskapasiteettia (WLL) ei saa ylittää, eikä nimellisvevyksiä/tartunta-alueita saa ylittää tai alittaa.

Kaikki kuljetukset, jotka eivät ole määräysten mukaisia, on ehdottomasti kielletty:

- Ihmisten ja eläinten kuljetus.
- Sellaisiin rakennusainepaketteihin, esineisiin ja materiaaleihin tarttuminen ja niiden kuljetus, joita ei ole kuvattu tässä käyttöohjeessa.
- Kuormien ripustaminen köysin, ketjuin tms. laitteeseen.
- Tarttuminen tuotteisiin, jotka on pakattu pakkausmuoviin, sillä liukumisvaara on olemassa.
- Tarttuminen tuotteisiin, joiden pinta on käsitelty (esim. maalattu, pinnoitettu, pulveroitu tai vastaava pinta), koska se vähentää kitkakerrointa tartuntaleukojen ja tuotteen välillä. → **Liukumisvaara!**
Korjaustoimenpide: Jos tartuntaleuat ovat likaantuneet, ne ja tartuntaleukojen alueella olevien tuotteiden pinta on ehdottomasti puhdistettava ennen jokaista tartuntatoimenpidettä!
- Tarttuvat tavarat, jotka voivat deformoitua tai rikkoutua tarttujan puristusvoiman vuoksi!
- Tarttuvat tavaroihin, joissa on näkyviä vaurioita tai jotka voivat rikkoutua oman painonsa vuoksi.
- **Kartiomaisiin ja pyöreisiin** tuotteisiin tarttuminen ja niiden kuljettaminen, sillä ne ovat vaarassa liukua pois. (kuva oikealla)
- (kivialustat, joissa on ”jalkoja”, ”mahoja” tai ”piilovälিকেitä”.)



3.2 Yleiskuva ja rakenne



1	Ripustussilmukka kantolaitteelle
2	Lukituskoukku (työkoneen kuljettamiseen ilman kuormaa).
3	Tartunta-alueen peittäminen
4	Kahva (käsikäyttöä varten)
5	Kumiset tartuntaleuat
6	Lukitustappi, jossa on taittuva
7	Korkeussäädettävä tuki
8	Tappi, jossa on nastatappi

Abb.1

3.3 Tekniset tiedot

Typ	Tartunta-alue	Upotussyvyys E	Leuan pituus L	Kantavuus (WLL)	Kuollut paino
EXG-MAXI	0 – 400 mm	165 – 215 mm	235 mm	600 kg	16 kg

4 Asennus

4.1 Mekaaninen kiinnitys

Käytä vain alkuperäisiä Probst-tarvikkeita; jos olet epävarma, ota yhteys valmistajaan.



Kantolaitteen/nostolaitteen **kantavuus ei saa ylittyä** laitteen, lisävarusteena saatavien lisälaitteiden (pyörivä moottori, työntöpussi, nosturipylväs jne.) ja tartuntatavaran aiheuttaman lisäkuorman vuoksi!

Tarttujien on **aina oltava kardanisesti kiinnitettyjä**, jotta ne voivat heilua vapaasti missä tahansa asennossa.



Kouria ei saa missään tapauksessa liittää nostolaitteeseen/kantajaan **jäykästi!**

Se voi aiheuttaa jousituksen rikkoutumisen lyhyessä ajassa. Seurauksena voi olla kuolema, vakavia vammoja ja omaisuusvahinkoja!



Kun työkonetta käytetään valinnaisissa lisälaitteissa (kuten lisälaukussa, nosturipylväessä jne.), ei voida sulkea pois sitä mahdollisuutta, että koko työkoneen mahdollisimman matalan rakenteen vuoksi (nostokorkeuden menettämisen välttämiseksi) työkone voi törmätä viereisiin osiin, jos työkone ripustetaan roikkuvasti ja jos työkone asettuu epäsuotuisaan asentoon kuljetuskoneen liikkeiden aikana. Tämä olisi vältettävä mahdollisuuksien mukaan sijoittamalla työkone asianmukaisesti ja ajamalla sopivalla tavalla. Takuu ei kata tästä johtuvia vahinkoja.

4.1.1 Ripustussilmukka / ripustuspultti

Laitteessa on ripustussilmukka / -pultti ja se voidaan kiinnittää erilaisiin kuljetus-/nostolaitteisiin.



On varmistettava, että ripustusilmukka/ripustuspultti on yhdistetty tukevasti kiinnitysvälineeseen (nostokoukku, luisto jne.), jotta se ei voi liukua pois.

4.1.2 Kuormakoukku ja kiinnitysväline

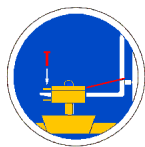


Laitte kiinnitetään kuormakoukulla tai sopivalla kiinnitysvälineellä kuljetus-/nostolaitteeseen.

On tärkeää huolehtia siitä, etteivät yksittäiset ketjunohjaimet ole vääntyneet tai solmussa.

Laitteen mekaanisen asennuksen yhteydessä on varmistettava, että kaikkia paikallisia turvallisuusmääräyksiä noudatetaan.

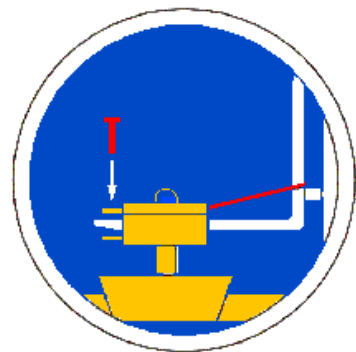
4.1.3 Nostoadapterit (valinnainen)



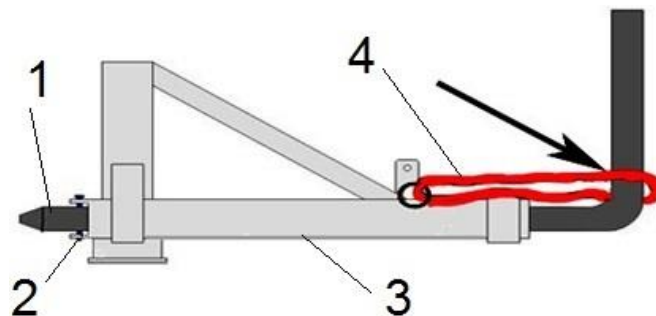
Yhteys haarukkatrukin ja nostoadapterin välillä muodostetaan ajamalla haarukkatrukin piikit adapterin sisään. Sen jälkeen ne lukitaan joko lukitusruuveilla, jotka työnnetään reiän läpi piikkeihin, tai ketjulla tai köydellä, joka on asetettava silmukan läpi nostoadaptereihin ja haarukanosturin ympäri.



Tämä yhteys on saatava aikaan, sillä muuten nostoadapteri voi liukua ulos haarukkatrukin piikeistä trukkia käytettäessä. **ONNETTOMUUSVAARA!**



- | | |
|---|-----------------------|
| 1 | Haarukkatrukin piikki |
| 2 | Lukitusruuvi |
| 3 | Nostoadapteri |
| 4 | Ketju tai köysi |



4.1.4 Kiertopäät (valinnainen)



Kiertoliikkeen vaimennin on ehdottomasti asennettava kiertopäiden käyttöä varten. Se estää äkillisen kiihtymisen ja kiertooskilloiden pysähtymisen, koska ne voivat muuten lyhyen ajan kuluessa vahingoittaa laitetta.

5 Säätötyöt

5.1 Tartunta-alueen säätö



Ennen kuin tarttuvaa kohdetta voidaan nostaa ja siirtää, vastaava tarttumisa-alue on asetettava.



Ole varovainen, kun säädät tartunta-aluetta. Käsien loukkaantumisvaara!



5.1.1 1.1.1 Tartunta-alue 1: 0-250 mm (merkintäkolmio. ▲)



- Tätä tartunta-aluetta varten tartuntavarsissa (laitteen keskellä) olevien kolmion ▲-merkintöjen on oltava samansuuntaiset (kuva 2), ja lukituskoukussa (2) kolmion ▲-merkinnän on sijaittava sokkatapin yläpuolella, jossa on linkkitappi (8) (kuva 3).
- Kun haluat säätää tartunta-aluetta, irrota tappi, jossa on sokkanaula (6), tai tappi, jossa on sokkanaula (8). **Älä koskaan vedä molempia tappeja ulos samanaikaisesti (aina yksi toisensa jälkeen)!**
- Kun tartunta-aluetta on säädetty, laite on kiinnitettävä uudelleen sokkanaulalla, jossa on sokkanaula (8), tai sokkanaulalla (6).

5.1.2 1.1.2 Tartunta-alue 2: 250-400 mm (neliömerkintä ■)



- Tätä tartunta-aluetta varten tartuntavarsien (laitteen keskellä) neliön ■-merkintöjen on oltava yhteneväiset (kuva 2), ja lukituskoukun (2) neliön ■-merkinnän on oltava linssitapilla varustetun sokkatapin (8) yläpuolella (kuva 3).
- Kun haluat säätää pitoaluetta, irrota sokkatappi (6) ja sokkatappi, jossa on sokkatappi (8). **Älä koskaan vedä molempia tappeja ulos samanaikaisesti (aina yksi toisensa jälkeen)!**

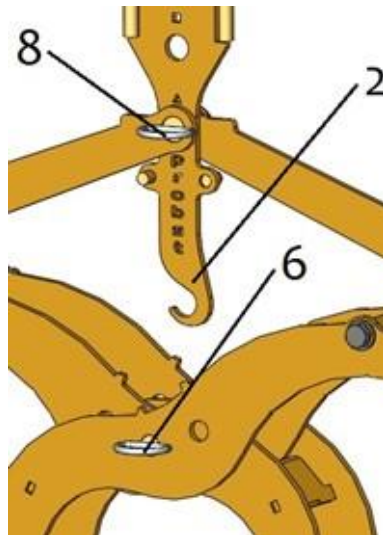


Fig. 1

- 2 Lukituskoukku (yksikön kuljettamiseen ilman tarttumismateriaalia).
- 6 Lukitustappi, jossa on lukitustappi
- 8 Lukitustappi, jossa on lukitustappi

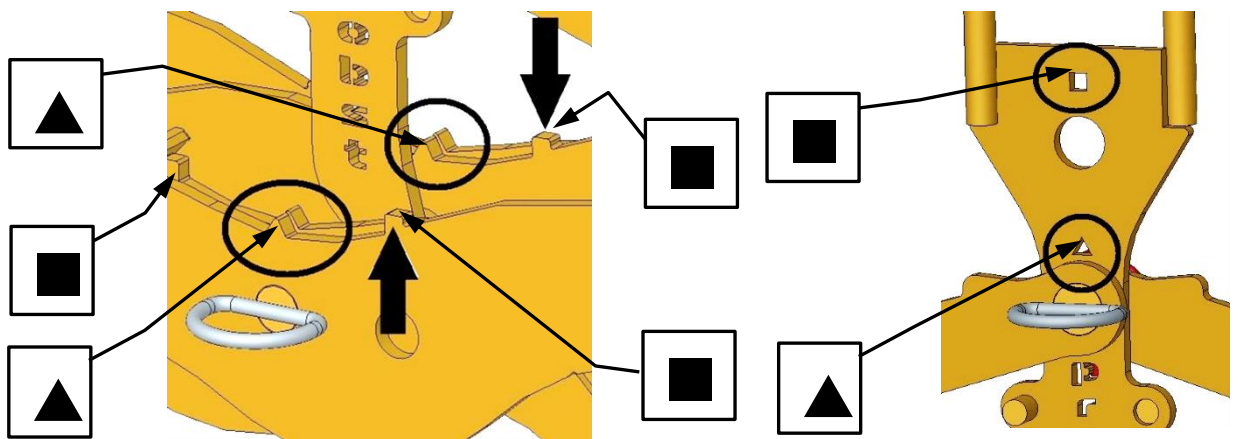


Abb. 2

Abb. 3

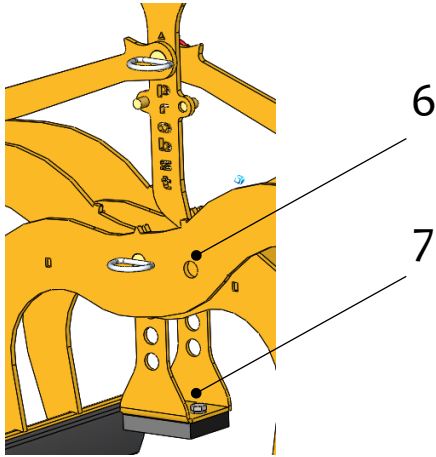


Kun tartunta-aluetta on säädetty, laite on kiinnitettävä uudelleen sokkanaulalla varustetulla sokkanaulalla (8) tai sokkanaulalla varustetulla sokkanaulalla (6).

5.2 Korkeussäädettävän tuen säätäminen



Korkeussäädettävää tukea ei saa koskaan asentaa, irrottaa tai säätää korkeussuunnassa, kun laite on ripustettuna. **Loukkaantumisvaara!**



- Aseta työkone maahan ilman tarttuvia esineitä.
- Vedä tappi (6) irti vetotapin kanssa.
- Asenna tai poista korkeussäädettävä tuki (7) tarpeen mukaan tai säädä se sopivalle korkeudelle.
- Kumisten tartuntaleukojen on tartuttava tuotteeseen mahdollisimman pitkälle.
- Aseta tappi (6) takaisin paikoilleen.

6 Käyttö

6.1 Yleistä

- Kytke laite (EASYGRIP EXG-MAXI) kantolaitteeseen kuvatulla tavalla tai käsikäyttöä varten (2 henkilöä) tartu laitteeseen mukana olevista kahvoista.
- Aseta laite keskelle tarttuvaa kohdetta (esim. reunakiveä).
- Vapauta lukituskoukku (2), jolloin työkonetta voidaan nostaa ja kuljettaa kuorman kanssa.
- Kun lasket kuorman alas, lukitse lukituskoukku (2) uudelleen, jotta avattu työkonetta voidaan nostaa uudelleen ilman kuormaa.



Kun laitetta käytetään käsikäytössä, kuorman paino ei saa ylittää 150 kg!

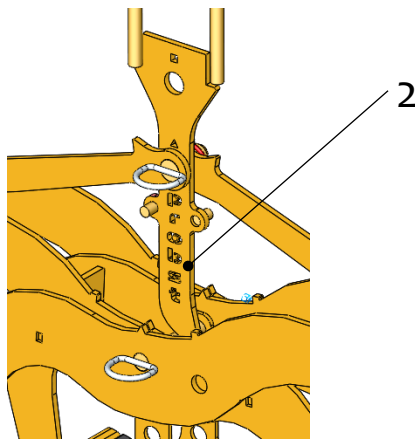


Abb.1

Lukituskoukku ② (yksikön kuljettamiseen ilman kuormaa).

Yksikön kuljetusasento (ilman kuormaa)

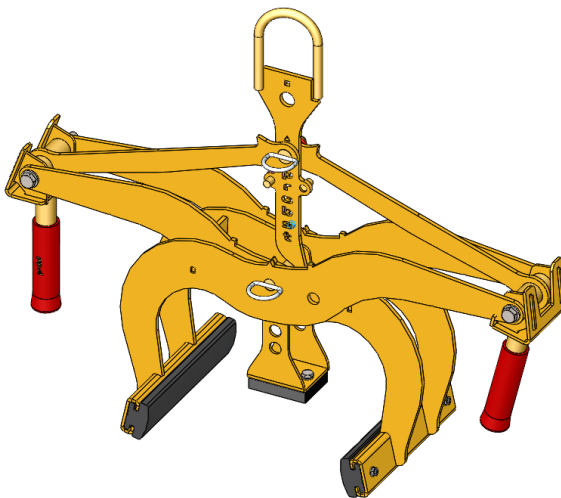


Abb.2

Yksikön pitoasento (kuormitettuna)

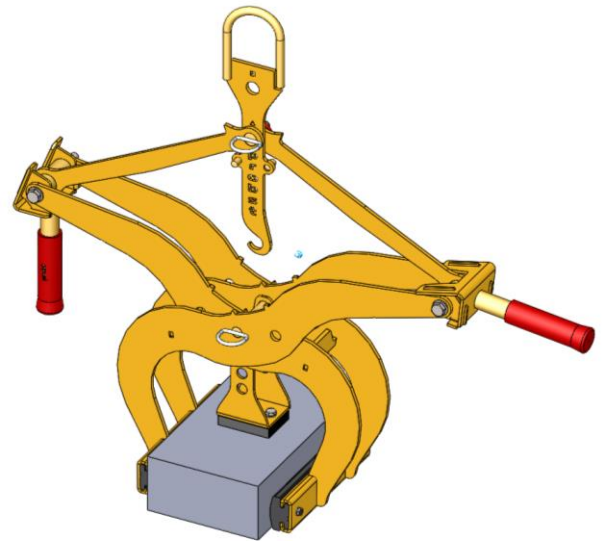


Abb.3

7 Ylläpito ja huolto

7.1 Huolto



Laitteen virheettömän toiminnan, käyttöturvallisuuden ja pitkän käyttöiän takaamiseksi taulukossa olevat huoltotyöt on suoritettava annetun aikavälin kuluessa.

Ainoastaan alkuperäisiä varaosia saa käyttää, muuten takuu raukeaa.



Kaikki työt on tehtävä laitteen ollessa pysähdyksissä!

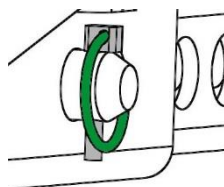
Kaikkien töiden yhteydessä on varmistettava, että laite ei voi sulkeutua tahattomasti.

Loukkaantumisvaara!

7.1.1 Mekaniikka

HUOLTOMÄÄRÄAIKA	Tehtävät työt
Ensimmäinen tarkastus 25 käyttötunnin jälkeen	<ul style="list-style-type: none"> Tarkasta tai kiristä kaikki kiinnitysruuvit (vain asiantuntija saa tehdä työn).
50 käyttötunnin jälkeen	<ul style="list-style-type: none"> Kiristä kaikki kiinnitysruuvit (varmista, että ruuvit kiristetään lujuusluokan mukaiseen momenttiin). Tarkista kaikkien käytössä olevien varmistusosien (kuten rengassokkien) moitteeton toiminta ja vaihda vialliset varmistusosat. → 1) Tarkista kaikkien nivelten, ohjainten, pulttien ja hammaspyörien toiminta, säädä tai vaihda tarvittaessa. Tarkista tartuntaleuan (mikäli käytössä) kulumisen ja puhdista se, vaihda tarvittaessa. Rasvaa/voitele kaikki käytössä olevat liukuohjaimet, hammastangot, liikkuvien osien tai koneenrakennusosien nivelet kulumisen pienentämiseksi ja optimaalisia liikesarjoja varten (suositeltava rasva: Mobilgrease HXP 462). Voitele kaikki voitelunipat (mikäli käytössä) rasvapuristimella.
Vähintään 1x vuodessa (lyhennä tarkastusvälejä kovissa käyttöolosuhteissa)	<ul style="list-style-type: none"> Kaikkien ripustusosien sekä pulttien ja kielekkeiden tarkistus. Asiantuntijan tekemä halkeamien, kulumisen, korroosion ja toimintaturvallisuuden tarkistus.

1)



7.2 Häiriönpoisto

HÄIRIÖ	SYY	RATKAISU
Kiinnitysvoima ei ole riittävä, kuorma ei pysy leuoissa		
(valinnainen)	Tartuntaleuka on kulunut	Vaihda tartuntaleuka
(valinnainen)	Kuorma on sallittua suurempi	Vähennä kuormaa
Tartunta-alueen säätö (valinnainen)	Tartunta-alue on säädetty virheellisesti	Sääda tartunta-alue kuljetettavien tuotteiden mukaisesti
Materiaalin ominaisuudet	Materiaalin pinta on likainen tai rakennusaine ei sovi tähän laitteeseen / ei ole sallittu	Tarkista materiaalin pinta tai kysy valmistajalta, sopiiko rakennusaine tälle laitteelle
Laite on vinossa		
	Kuorma on vain yhdellä puolella leukoja	Jaa kuorma symmetrisesti
Tartunta-alueen säätö (valinnainen)	Tartunta-aluetta ei ole säädetty symmetrisesti	Tarkista tartunta-alueen säätö ja korjaa

7.3 Korjaukset



- Ainoastaan henkilöt, joilla on riittävät tiedot ja taidot, saavat korjata laitteen.
- Ennen laitteen ottamista uudelleen käyttöön ammattilaisen on tarkastettava laite huolellisesti

7.4 Tarkastusvelvollisuus



- Yrittäjän on huolehdittava siitä, että asiantuntija tarkastaa laitteen vähintään vuosittain ja että löydetty vikat korjataan välittömästi (→ DGUV-asetus 100-500).
- Voimassa olevia lakimääräisiä säädöksiä ja vaatimuksenmukaisuusvakuutuksen määräyksiä on noudatettava!
- Asiantuntijatarkastuksen voi tehdä myös valmistaja Probst GmbH. Ota meihin yhteyttä: service@probst-handling.de
- Suosittelemme, että laitteen tarkastuksen ja vikojen korjauksen jälkeen „Asiantuntijatarkastus / Expert inspection“ tarkistustarra asetaan näkyvästi laitteeseen (tilausno: 2904.0056+Tüv*-tarra vuosiluvulla).





Asiantuntijan suorittama tarkastus on ehdottomasti dokumentoitava!

Laite	Vuosi	Pvm.	Asiantuntija	Yritys

7.5 Huomautuksia tyyppikilvestä



- Laitteen tyyppi, laitteen numero ja rakennusvuosi ovat tärkeitä tietoja laitteen tunnistamiseksi. Ne on ilmoitettava aina varaosia tilattaessa, takuuvaatimuksia tehtäessä ja muiden kyselyiden yhteydessä.
- Maksimaalinen kantokyky (WLL) ilmoittaa laitteen suurimman mahdollisen kuorman. Maksimaalista kantokykyä (WLL) ei saa ylittää.
- Tyyppikilvessä ilmoitettu omapaino on otettava huomioon käytettäessä laitetta nostolaitteen/kuljetuslaitteen (esim. nosturi, ketjugalja, trukki, kaivinkone) kanssa.

XXX-XXX-XXX		probst	
Art.-Nr.:	12345678	Probst GmbH	20356
SN:	31234567-00010-00001	Corblab-Danialer-Str. 6	71729 Erdmannhausen
Baujahr/Year of manufacture:	20XX	Germany	tel.: +49 7144-3309-0
Eigengewicht/ Dead Weight:	00,000 kg/ 00,000 lbs	www.probst-handling.com	UK CA
Tragfähigkeit/ Working Load Limit:	00,000 kg/ 00,000 lbs		 Made in Germany
Greifbereich/ Gripping Range:	0,000-0,000 mm/ 0,00-0,00 in		
Eintauchtiefe/ Inside Height:	0,000 mm/ 0000 in		

Esimerkki:

7.6 Huomautuksia PROBST-laitteiden vuokraamisesta/lainaamisesta



Aina, kun PROBST-laite vuokrataan/lainataan, mukaan on **ehdottomasti** annettava asiaankuuluva alkuperäinen käyttöohje (jos käyttömaassa puhutaan toista kieltä, mukaan on lisäksi annettava alkuperäisen käyttöohjeen käännös)!

8 Laitteiden ja koneiden hävittäminen / kierrätys



Tuotteen saa poistaa käytöstä ja valmistella hävittämistä/kierrätystä varten vain pätevä henkilökunta. Vastaavasti olemassa olevat yksittäiset komponentit (kuten metallit, muovit, nesteet, paristot/akut jne.) on **hävittävä/kierrätettävä voimassa olevien kansallisten/maakohtaisten lakien ja hävittämismäärysten mukaisesti!**



Tuotetta ei saa hävittää kotitalousjätteen mukana!

Tämän laitteen takuu on voimassa vain, jos määrätty huoltotyö suoritetaan (valtuutettu ammattikorjaamo)!
 Jokaisen huoltovälin suorittamisen jälkeen tämä huoltodistus (varustettuna allekirjoituksella ja leimalla) on
 lähetettävä meille välittömästi 1).

1) sähköpostitse: service@probst-handling.de / faksilla tai postitse

Toiminnanharjoittaja: _____

Laitetyyppi: _____

Laitenro: _____

Tuotenumero: _____

Valmistusvuosi: _____

Huoltotyöt 25 käyttötunnin jälkeen

Päivämäärä:	Huoltolaji:	Huollon suorittanut yritys:
		Leima
	
		Nimi Allekirjoitus

Huoltotyöt 50 käyttötunnin jälkeen

Päivämäärä:	Huoltolaji:	Huollon suorittanut yritys:
		Leima
	
		Nimi Allekirjoitus
		Leima
	
		Nimi Allekirjoitus
		Leima
	
		Nimi Allekirjoitus

Huoltotyöt kerran vuodessa

Päivämäärä:	Huoltolaji:	Huollon suorittanut yritys:
		Leima
	
		Nimi Allekirjoitus
		Leima
	
		Nimi Allekirjoitus



Instruktionsbok

Översättning af original instruktionsbok

EASYGRIP EXG kantstenslyft

EXG-MAXI

Innehåll

1	Konformitet CE	3
2	Säkerhet	4
2.1	Säkerhetsanvisningar	4
2.2	Begreppsdefinitioner	4
2.3	Definition av fackpersonal/sakkunnig	4
2.4	Säkerhetsmärkning.....	5
2.5	Personliga säkerhetsåtgärder	6
2.6	Skyddsutrustning.....	6
2.7	Skydd mot olyckor	6
2.8	Funktionskontroll och visuell kontroll	6
2.8.1	Allmänt	6
2.9	Säkerhet under driften	7
2.9.1	Allmänt	7
2.9.2	Bärmaskiner/lyftdon	7
3	Allmänt	8
3.1	Avsedd användning	8
3.2	Översikt och uppbyggnad	10
3.3	Tekniska data	10
4	Installation	11
4.1	Mekanisk fastsättning	11
4.1.1	Fästögla/fästbult	11
4.1.2	Lastkrok och fästdon	11
4.1.3	Fickor (valfritt)	12
4.1.4	Vridhuvuden (tillval)	12
5	Betjäning	12
5.1	Justering av greppområdet.....	12
5.1.1	Greppområde 1: från 0 till 250 mm (märkningstriangel ▲).....	13
5.1.2	Greppområde 2: från 250 till 400 mm (kvadratisk märkning ■).....	13
5.2	Justering av det höj- och sänkbara stödet	14
6	Driftsanvisning	15
6.1	Allmänt	15
7	Underhåll och skötsel	16
7.1	Underhåll.....	16
7.1.1	Mekanik.....	16
7.2	Undanröjning av störningar	17
7.3	Reparationer	17
7.4	Kontrollplikt	18
7.5	Information om typskylten	19
7.6	Information om uthyrning/utlåning av PROBST-maskiner	19
8	Bortskaffande/återvinning av utrustning och maskiner	19

Vi förbehåller oss rätten att ändra informationen och illustrationerna i bruksanvisningen.

1 Konformitet CE

Beskrivning: EASYGRIP EXG kantstenslyft
Typ: EXG-MAXI
Artikel-Nr.: 53100392

Tillverkare: Probst GmbH
Gottlieb-Daimler-Straße 6
71729 Erdmannhausen, Germany
info@probst-handling.de
www.probst-handling.com



Maskinen som beskrivs ovan uppfyller gällande krav i följande EU-direktiv:

2006/42/EG (Maskindirektivet)

Följande standarder och tekniska specifikationer användes:

DIN EN ISO 12100

Maskinsäkerhet - Allmänna principer för design - Riskbedömning och riskreducering

DIN EN ISO 13857

Säkerhetsavstånd mot att nå farozoner med de övre och emellan extremiteterna. Safety distance against reaching hazard places with the upper extremities

Auktoriserad person för CE-dokuments:

Namn: Jean Holderied
Adress: Probst GmbH; Gottlieb-Daimler-Straße 6; 71729 Erdmannhausen, Germany

Signatur, uppgifter om undertecknad:



Erdmannhausen, 13.01.2023.....

(Eric Wilhelm, verkställande direktör)

2 Säkerhet

2.1 Säkerhetsanvisningar



Livsfara!

Betecknar en fara. Om den inte undviks blir följden dödsfall eller mycket allvarliga personskador.



Farlig situation!

Betecknar en farlig situation. Om den inte undviks kan person- eller sakskador bli följden.



Förbud!

Betecknar ett förbud. Om det inte efterlevs blir följden dödsfall, mycket allvarliga personskador eller sakskador.



Viktig information eller praktiska tips för användning.

2.2 Begreppsdefinitioner

Gripområde:	<ul style="list-style-type: none"> • Anger det minsta och största produktmåttet hos gripgoods som kan gripas med den här maskinen.
Gripgoods:	<ul style="list-style-type: none"> • Den produkt som kan gripas fast och transporteras.
Öppningsbredd:	<ul style="list-style-type: none"> • Summan av gripområdet och inkörningsmåttet. <i>Gripområde + inkörningsmått = öppningsområde</i>
Nedsänkingsdjup:	<ul style="list-style-type: none"> • Motsvarar den maximala griphöjden för gripgoods, beroende på höjden hos maskinens griparmar.
Maskin:	<ul style="list-style-type: none"> • Beteckning för gripmaskinen.
Produktmått:	<ul style="list-style-type: none"> • Gripgodsets mått (t.ex. längd, bredd och höjd för en produkt).
Egenvikt:	<ul style="list-style-type: none"> • Maskinens tomvikt (utan gripgoods).
Bärhållfasthet (WLL *):	<ul style="list-style-type: none"> • Anger den högsta tillåtna belastningen på maskinen (för lyft av gripgoods). * = WLL → (engelska: <u>W</u>orking <u>L</u>oad <u>L</u>imit)

2.3 Definition av fackpersonal/sakkunnig




Installations-, underhålls- och reparationsarbeten på den här maskinen får endast utföras av fackpersonal eller sakkunniga!

Fackpersonal eller sakkunniga måste ha nödvändig yrkesmässig kompetens i den utsträckning det gäller den här maskinen inom följande områden:


- för mekanik
- för hydraulik
- för pneumatik
- för el

2.4 Säkerhetsmärkning



FÖRBUSSYMBOLER

Symbol	Innebörd	Beställningsnr	Storlek
	Gå aldrig under svävande last. Livsfara!	29040210	Ø 30 mm
		29040209	Ø 50 mm
		29040204	Ø 80 mm
	Inga konformade gripgoods får gripas.	29040213	Ø 30 mm
		29040212	Ø 50 mm
		29040211	Ø 80 mm
	Lyft aldrig gripgoods utanför mitten, alltid i lasttyngdpunkten.	29040216	Ø 30 mm
		29040215	Ø 50 mm
		29040214	Ø 80 mm


VARNINGSSYMBOLER

Symbol	Innebörd	Beställningsnr	Storlek
	Klämrisk för händerna.	29040221	30 x 30 mm
		29040220	50 x 50 mm
		29040107	80 x 80 mm

PÅBUDSSYMBOLER

Symbol	Innebörd	Beställningsnr	Storlek
	Alla som använder maskinen måste ha läst och förstått bruksanvisningen och säkerhetsföreskrifterna.	29040665	Ø 30 mm
		29040666	Ø 50 mm
		29041049	Ø 80 mm
	Manuell förflyttning av maskinen får endast ske med de röda handtagen.	29040227	Ø 30 mm
		29040226	Ø 50 mm
		29040225	Ø 80 mm

TILLVAL

	Säkra insticksficka och gaffeltrucksspetsar med hjälp av låsskruv och säkringskedja eller lina.	29040223	Ø 50 mm
		29040222	Ø 80 mm

2.5 Personliga säkerhetsåtgärder



- Alla som använder maskinen måste ha läst och förstått bruksanvisningen och säkerhetsföreskrifterna.
- Maskinen och alla överordnade maskiner som den är monterad i får endast användas av kvalificerade personer som har fått detta i uppdrag.



- Endast maskiner med handtag får köras manuellt.
- Annars finns det risk för skador på dina händer!

2.6 Skyddsutrustning

Skyddsutrustningen består enligt de säkerhetstekniska kraven av:

- Skyddskläder
- Skyddshandskar
- Skyddsskor

2.7 Skydd mot olyckor



- Spärra av arbetsområdet vittgående för att hålla obehöriga, särskilt barn, på avstånd.
- Försiktighet vid åskväder - fara för blixtar!
Beroende på hur intensivt åskvädet är, avbryt vid behov arbetet med utrustningen.



- Se till att arbetsområdet har tillräcklig belysning.
- Försiktighet vid våta, frusna och smutsiga byggnadsmaterial!



- Det är **förbjudet** att arbeta med maskinen vid temperaturer under 3 °C (37,5 °F)!
Det föreligger risk för att gripgodset glider av på grund av väta eller isbildning.

2.8 Funktionskontroll och visuell kontroll

2.8.1 Allmänt



- Maskinen måste kontrolleras avseende funktion och skick före varje användningstillfälle.
- Underhåll, smörjning och störningsavhjälpning får endast ske när maskinen är avstängd!



- Vid fel som påverkar säkerheten måste felen åtgärdas fullständigt innan maskinen får tas i drift igen.
- Vid eventuella sprickor eller skadade komponenter på maskindelar måste all användning av maskinen **omgående** stoppas.



- Bruksanvisningen till maskinen måste alltid vara tillgänglig på användningsplatsen.
- Typskylten som sitter på maskinen får inte avlägsnas.
- Oläsliga informationsskyltar (såsom förbuds- och varningssymboler) måste bytas ut.

2.9 Säkerhet under driften

2.9.1 Allmänt



- Arbete med enheten får endast utföras i områden nära marken.
- Det är förbjudet att svänga enheten över personer.
- Det är förbjudet att stå under en hängande last. **Fara för livet!**



- Manuell styrning är endast tillåten för redskap med handtag.



- Under drift är det förbjudet för personer att vistas i arbetsområdet! Om det inte är nödvändigt på grund av hur enheten används, t.ex. genom att manuellt styra enheten (på handtag).

- Det är förbjudet att lyfta eller sänka redskapet med eller utan last, liksom att köra fort med lastbäraren/lyftanordningen i ojämn terräng!

När lasten är lyft ska du i allmänhet köra med bäraren/lyftaren (t.ex. grävmaskin) endast i gångfart - undvik onödiga vibrationer. Fara: Lasten kan falla ner eller lasthanteringsutrustningen kan skadas!



- Lyft aldrig upp godset utanför centrum (alltid vid lastens tyngdpunkt), annars finns det risk för att det tippar.

- Enheten får inte öppnas om öppningsvägen blockeras av ett motstånd.

- Enhetens lastkapacitet och nominella bredd får inte överskridas.

- Föraren får inte lämna kontrollplatsen när redskapet är lastat och måste alltid ha lasten inom synhåll.

- Använd inte apparaten för att slita loss last som sitter fast.

- Dra eller dra aldrig last i en vinkel. Annars kan delar av enheten skadas (se fig. A).

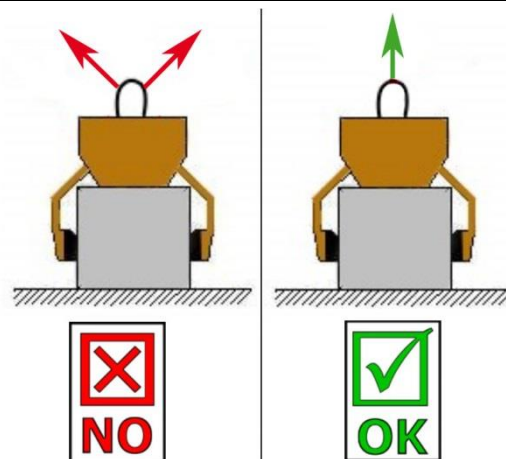


Abb. A

2.9.2 Bärmaskiner/lyftdon



- Den bärmaskin/det lyftdon (t.ex. grävmaskin) som används måste vara i driftsäkert skick.
- Endast utsedda och kvalificerade personer får använda bärmaskinen/lyftdonet.
- Operatören till bärarenheten/lyftdonet måste uppfylla lagstadgat föreskrivna kvalifikationer.



Den maximalt tillåtna lyftkraften hos bärmaskinen/lyftdonet och fästdonet får under inga omständigheter överskridas!

3 Allmänt

3.1 Avsedd användning

Anordningen (EASYGRIP EXG-MAXI) lämpar sig uteslutande för att gripa parallella, plana och icke-koniska betongelement, t.ex. bårder, plattor, blocksteg och kantstenar, och den är fäst vid en bärare (lastkran, minigrävare osv.) med hjälp av en glidare eller kedja och kan därför användas mekaniskt av en person. Eftersom enheten (EASYGRIP EXG-MAXI) är utrustad med två handtag är den också lämplig för manuell användning (av två personer).



- Maskinen får endast användas enligt vad som beskrivs i bruksanvisningen. Gällande säkerhetsföreskrifter och relevanta lagstadgade bestämmelser samt försäkran om överensstämmelse måste därvid beaktas.
- All annan användning betraktas som ej avsedd och är **förbjuden!**
- Gällande lagstadgade säkerhetsföreskrifter och olycksförebyggande föreskrifter på användningsplatsen måste följas.



Användaren **måste** före varje användning försäkra sig om att

- maskinen är lämpad för den planerade användningen
- den är i felfritt skick
- de laster som ska lyftas är lämpade att lyftas.

Kontakta tillverkaren i tveksamma fall innan maskinen tas i drift.



OBS! Den här maskinen får endast användas på låg höjd ovanför marken (→ kapitel "Säkerhet vid användning" och „Begreppsdefinitioner“)!



Endast stenelement med parallella och jämna gripytor får gripas!
I annat fall föreligger **glidrisk!**

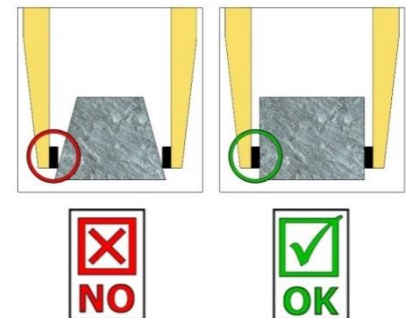

ICKE TILLÅTEN VERKSAMHET:

Otillåtna ändringar av enheten eller användning av egentillverkade extra anordningar äventyrar liv och hälsa och är därför strängt förbjudna!

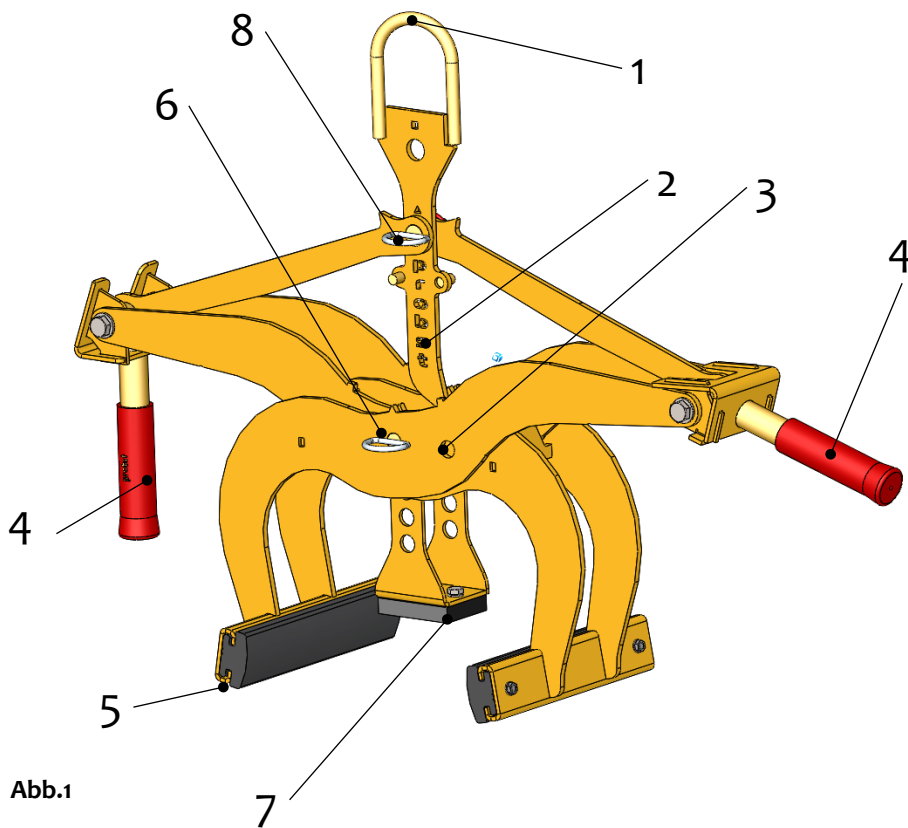
Enhetens lastkapacitet (WLL) får inte överskridas och de nominella bredderna/greppområdena får inte överskridas eller underskridas.

Alla icke avsedda transporter med enheten är strängt förbjudna:

- transport av människor och djur.
- gripa och transportera byggmaterialförpackningar, föremål och material som inte beskrivs i denna bruksanvisning.
- upphängning av last från enheten med rep, kedjor eller liknande, utom vid de upphängningsöglor/bultar som är avsedda för detta ändamål.
- ta tag i varor med förpackningsfilm, eftersom det finns → **risk för att de glider.**
- Greppa varor med ytor som minskar friktionskoefficienten (t.ex. skavda, behandlade, smutsiga, frusna, belagda, målade ytor), eftersom detta leder till en minskning av friktionskoefficienten mellan gripkäftarna och de gripna varorna → **Risk för glidning!**
- **Åtgärd: Vid nedsmutsning av något slag är det absolut nödvändigt att rengöra gripkäftarna och produkternas yta i området kring gripkäftarna före varje gripningsprocess!**
- gripa varor som kan deformeras eller gå sönder på grund av gripens klämkraft!
- greppa varor som uppvisar synliga skador eller som kan gå sönder under sin egen tyngd.
- Greppa och transportera koniska och runda greppade varor, eftersom det finns en risk för att de glider. (Illustration till höger)
- Stenlager som har "fötter", "magar" eller "blinda avståndstagare".



3.2 Översikt och uppbyggnad



1	Upphängningsögla för bärare
2	Låskrok (för transport av redskapet utan last)
3	Döljning för greppområdet
4	Handtag (för manuell drift)
5	Gummi gripkäftar
6	Låstapp med fällbar kutter
7	Höjningsjusterbart stöd
8	Stift med linch pin

Abb.1

3.3 Tekniska data

Typ	Greppområde	Fördjupningsdjup E	Käkens längd L	Bärförmåga (WLL)	Dödvikt
EXG-MAXI	0 – 400 mm	165 – 215 mm	235 mm	600 kg	16 kg

4 Installation

4.1 Mekanisk fastsättning

Använd endast original Probst-tillbehör; i tveksamma fall, kontakta tillverkaren.



Lastkapaciteten hos bäraren/lyftanordningen får inte överskridas av belastningen från bäraren/lyftanordningen, de valfria tillbehören (rotationsmotor, insättningsfickor, kranarmbågar etc.) och den extra belastningen från greppgodset!

Griparna **måste** alltid vara kardanledda så att de kan svänga fritt i alla lägen.



Grepparna får under inga omständigheter kopplas till lyftanordningen/bäraren på ett stelt sätt! Det kan leda till att fjädringen bryts på kort tid. Dödsfall, mycket allvarliga skador och skador på egendom kan vara följden!



Vid användning av redskapet på valfria redskap (t.ex. infällningsfickor, kranarmbågar osv.) kan det inte uteslutas att redskapet, på grund av den lägsta möjliga konstruktionen av hela redskapet (för att undvika förlust av lyfthöjd), kan kollidera med intilliggande komponenter om redskapet hängs upp på ett oscillerande sätt och är ogynnsamt placerat när lastbäraren är i rörelse. Detta bör undvikas så långt det är möjligt genom att redskapet placeras på rätt sätt och körs på ett lämpligt sätt. Skador som uppstår på grund av detta kommer inte att regleras inom ramen för garantin.

4.1.1 Fästögla/fästbult

Maskinen är utrustad med en fästögla/fästbult och kan därmed kopplas till olika typer av bärmaskiner/lyftdon.



Kontrollera att fästögla/fästbulten är ordentligt ansluten till fästdonet (krankrok, rem osv.) och inte kan glida.

4.1.2 Lastkrok och fästdon

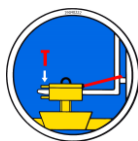


Maskinen kopplas till bärmaskinen/lyftdonet med en lastkrok eller lämpligt fästdon.

Se till att de enskilda kedjesträngarna inte är vridna eller har knutar.

Se vid den mekaniska installationen av maskinen till att alla lokalt gällande säkerhetsföreskrifter följs.

4.1.3 Fickor (valfritt)

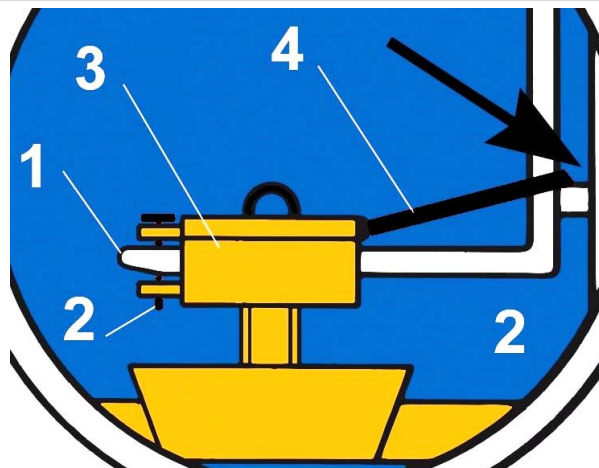
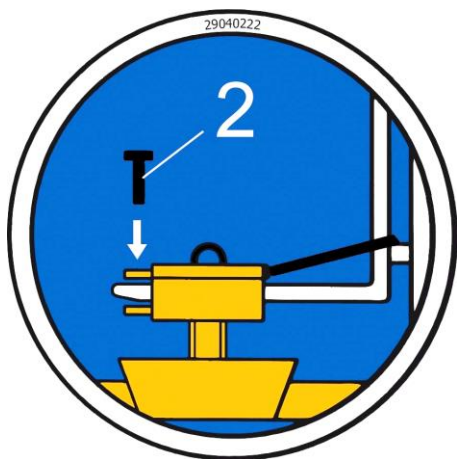


För att skapa en säker förbindelse mellan gaffeltruckens tänder (1) i insättningsfickan (3) sätts gaffeltruckens tänder (1) in i insättningsfickan (3).

De låses sedan antingen med hjälp av låsskruvar (2), som sätts in genom ett hål i gaffeltänderna (1), eller med hjälp av en kedja eller ett rep (4), som måste föras genom öglorna på insättningsfickan (3) och runt gaffelvagnen (↘).



Denna anslutning **måste** göras, annars kan instickningsfickan glida av gaffeltänderna under gaffeltrafiken.
RISK FÖR OLYCKA!



4.1.4 Vridhuvuden (tillval)



Vid användning av vridhuvuden **måste** ovillkorligen en **frigångsventil** vara monterad. Därmed kan ryckartad acceleration och inbromsning av vridrörelserna uteslutas, vilket annars snabbt skulle skada maskinen.

5 Betjäning

5.1 Justering av greppområdet



Innan ett greppat föremål kan lyftas och flyttas måste motsvarande greppområde ställas in.



Var försiktig när du ställer in greppområdet. Risk för skador på händerna!



5.1.1 Greppområde 1: från 0 till 250 mm (märkningstriangel ▲)



- För detta greppområde måste triangeln ▲ på grepparmarna (i mitten av anordningen) vara kongruent (fig. 2) och på låskroken (2) måste triangeln ▲ vara placerad ovanför hylsopinnen med linjebult (8) (fig. 3).
- För att justera greppområdet tar du bort stift med linjebult (6) eller stift med linjebult (8). **Dra aldrig ut båda stiftstiften samtidigt (alltid ett efter det andra)!**
- När greppområdet har justerats måste anordningen återigen säkras med hylsopinnen med linjestolpe (8) eller med hylsopinne (6).

5.1.2 Greppområde 2: från 250 till 400 mm (kvadratisk märkning ■)



- För detta greppområde måste de fyrkantiga [] markeringarna på grepparmarna (i mitten av anordningen) vara kongruenta (fig. 2) och på låskroken (2) måste den fyrkantiga [] markeringen vara placerad ovanför hylsanstiftet med linjeringsstift (8) (fig. 3).
- För att justera greppområdet tar du bort hylsopinnen (6) och hylsopinne med linjeringsstift (8). **Dra aldrig ut båda stiftstiften samtidigt (alltid ett efter det andra)!**

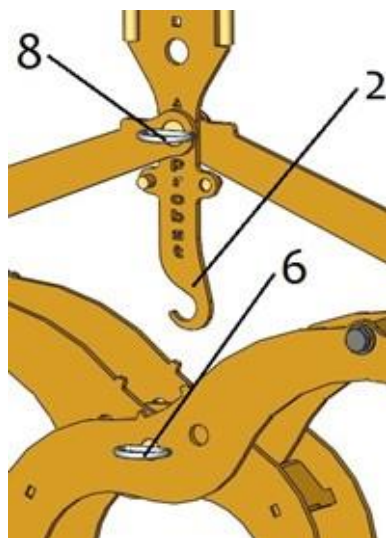


Fig. 1

- 2 Låskrok (för att transportera enheten utan greppmaterial)
- 6 Låstapp med linjebult
- 8 Låstapp med linjebult

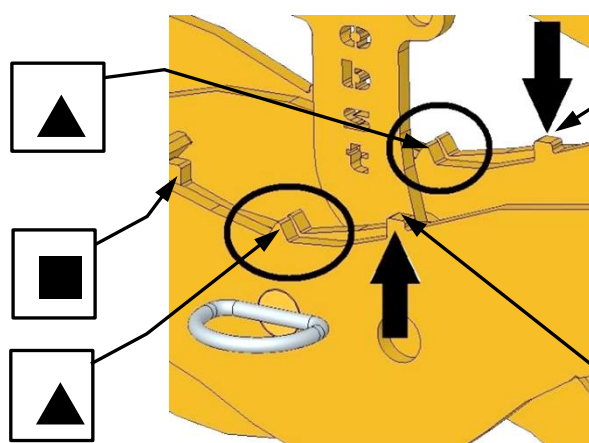


Abb. 2

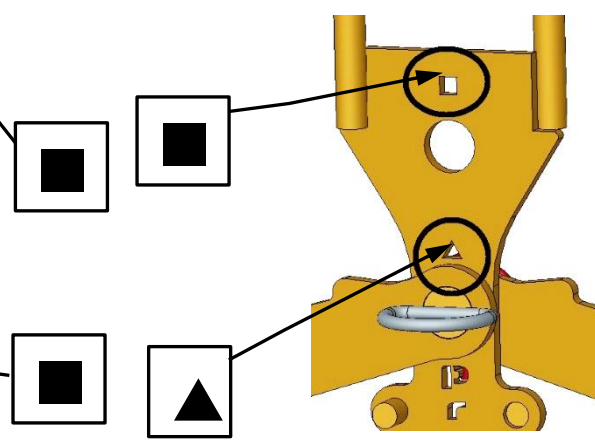


Abb. 3

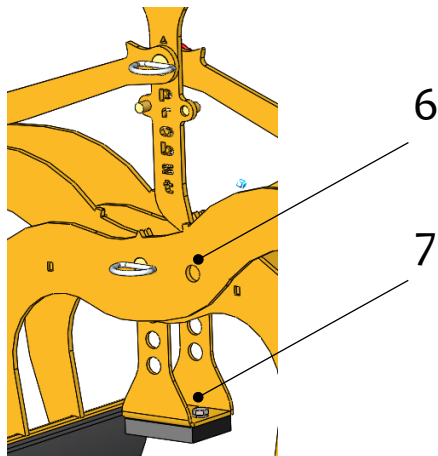


När greppområdet har justerats måste anordningen återigen säkras med hylsopinnen med linjestolpe (8) eller med hylsopinne med linjestolpe (6).

5.2 Justering av det höj- och sänkbara stödet



Det höjjusterbara stödet får aldrig installeras, tas bort eller justeras i höjled medan enheten är upphängd.
Risk för skada!



- Placera redskapet på marken utan föremål som ska gripas.
- Dra ut stift (6) med linjebolaget.
- Montera eller ta bort det höjjusterbara stödet (7) efter behov, eller justera det till lämplig höjd.
- Gummihandtagen ska gripa tag i produkten så långt ner som möjligt.
- Byt ut stift (6) mot linjebolaget.

6 Driftsanvisning

6.1 Allmänt

- Anslut enheten (EASYGRIP EXG-MAXI) till bäraren enligt beskrivningen eller, för manuell användning (av två personer), ta tag i den i de medföljande handtagen.
- Placera enheten centralt på det föremål som ska gripas (t.ex. en kantsten).
- Släpp låskroken (2) och redskapet kan lyftas och transporteras med lasten.
- När du lägger ner lasten ska du låsa låskroken (2) igen så att det öppnade redskapet kan lyftas igen utan last.



När enheten används **manuellt** får lasten inte väga **mer än 150 kg!**

Låskrok ② (för transport av enheten utan last)

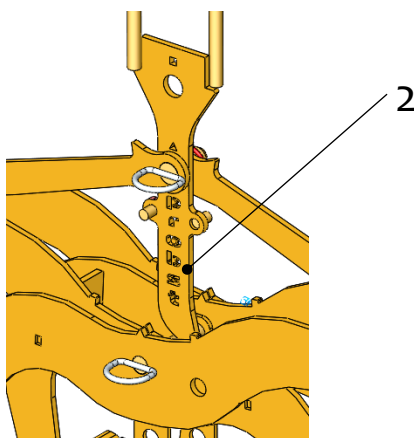


Abb.1

Aggregatets transportläge (utan last)

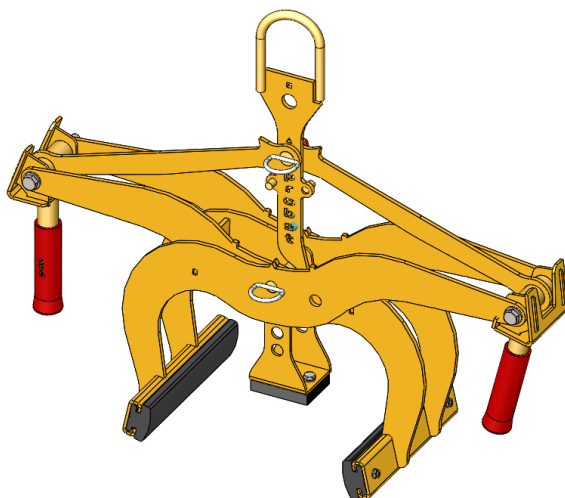


Abb.2

Enhetens greppläge (med belastning)

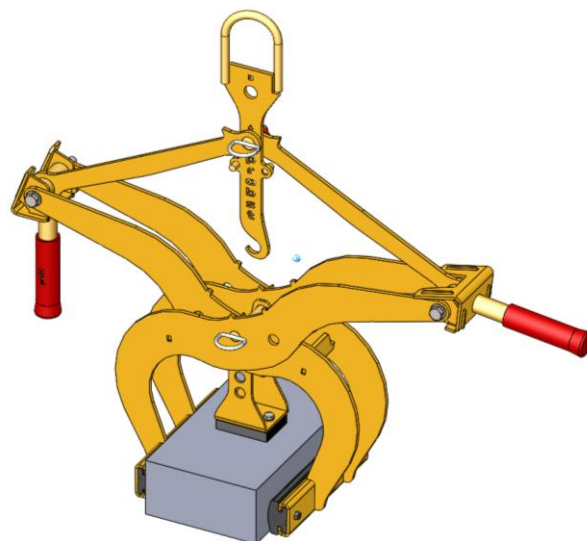


Abb.3

7 Underhåll och skötsel

7.1 Underhåll



För att garantera felfri funktion, driftsäkerhet och livslängd hos maskinen ska de underhållsarbeten som anges i tabellen nedan utföras enligt angivna tidsintervall.

Endast originalreservdelar får användas. I annat fall upphör garantin att gälla.



Maskinen måste vara avstängd vid alla arbeten!

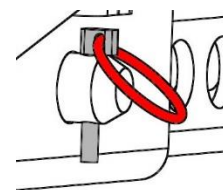
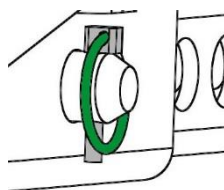
Vid alla arbeten måste det säkerställas att maskinen inte kan stängas oavsiktligt.

Risk för personskador!

7.1.1 Mekanik

UNDERHÅLLSFRIST	Arbeten som ska utföras
Första inspektion efter 25 drifttimmar	<ul style="list-style-type: none"> Kontrollera och efterdra samtliga fästskruvar (får endast utföras av sakkunnig person).
Var 50:e drifttimme	<ul style="list-style-type: none"> Efterdra samtliga fästskruvar (se till att skruvarna dras åt med gällande åtdragningsmoment för hållfasthetsklassen i fråga). Kontrollera att samtliga säkringselement (till exempel klappsprintar) fungerar felfritt och byt ut defekta säkringselement. → 1) Kontrollera att alla länkar, gejder, bultar, kugghjul och kedjor fungerar felfritt och justera eller byt ut vid behov. Kontrollera gripkäftar (om tillämpligt) avseende slitage och rengör, byt ut vid behov. Smörj eller fetta in alla gejder och länkar hos rörliga komponenter eller maskinkomponenter för att minska slitaget och optimera rörligheten (Rekommenderat fett: Mobilgrease HXP 462). Smörj alla smörjniplor (om tillämpligt) med fettpress.
Minst en gång per år (minska kontrollintervallet vid svåra användningsförhållanden)	<ul style="list-style-type: none"> Kontrollera alla upphängningsdelar samt bultar och fästen. Låt en sakkunnig person undersöka om det föreligger sprickor, slitage, korrosion eller brister i funktionssäkerheten.

1)



7.2 Undanröjning av störningar

STÖRNING	ORSAK	ÅTGÄRD
Klämkraften är inte tillräcklig, lasten halkar ur		
(tillval)	Gripkäftarna är slitna	Byt gripkäftar
(tillval)	Bärlasten är större än tillåtet	Minska bärlasten
Inställning av gripområde (tillval)	Fel gripområde inställt	Ställ in gripområdet enligt det gods som ska transporteras
Materialens egenskaper	Materialytan är smutsig eller materialet är inte lämpligt/tillåtet för den här maskinen	Kontrollera materialytan eller fråga tillverkaren om materialet är tillåtet för den här maskinen
Maskinen hänger snett		
	Griptången är snedbelastad	Fördela lasten jämnt
Inställning av gripområde (tillval)	Gripområdet är inte symmetriskt inställt	Kontrollera och korrigera gripområdets inställning

7.3 Reparationer



- Maskinen får endast repareras av personer som har nödvändiga kunskaper och färdigheter.
- En sakkunnig person ska göra en ytterligare kontroll innan maskinen åter tas i drift.

7.4 Kontrollplikt



- Maskinägaren måste se till att maskinen kontrolleras av en sakkunnig minst en gång per år och att fastställda brister omgående åtgärdas (→ DGUV-regel 100-500).
- Motsvarande lagstadgade bestämmelser och försäkran om överensstämmelse måste beaktas!
- Sakkunnigkontroll kan även utföras av tillverkaren Probst GmbH. Kontakta oss på: service@probst-handling.de
- Vi rekommenderar att efter utförd kontroll och åtgärd av fel på maskinen ska kontrollplaketten ”Sakkunnigkontroll/Expert inspection” sättas upp väl synligt (beställningsnr: 2904.0056+Tüv-dekal med årsangivelse).




Sakkunnigkontrollen ska absolut dokumenteras!

Maskin	År	Datum	Sakkunnig	Företag

7.5 Information om typskylten



- Maskintyp, maskinnummer och tillverkningsår är viktiga uppgifter för att identifiera maskinen. De ska alltid anges vid beställning av reservdelar, garantianspråk och övriga frågor om maskinen.
- Den maximala bärkraften (WLL) anger den maximala belastning som maskinen är konstruerad för. Den maximala bärkraften (WLL) får **inte** överskridas.
- Den egenvikt som anges på typskylten ska beaktas via användning med lyftdon/bärmaskiner (till exempel kran, kättingstalja, gaffeltruck, grävmaskin).

XXX-XXX-XXX			
Art.-Nr.:	12345678		
SN:	31234567-00010-00001		
Baujahr/Year of manufacture:	20XX		
Eigengewicht/ Dead Weight:	00,000 kg/ 00,000 lbs	Probst GmbH	20356
Tragfähigkeit/ Working Load Limit:	00,000 kg/ 00,000 lbs	Gottlieb-Daimler-Str. 6 71729 Endershausen Germany	
Greifbereich/ Gripping Range:	0,000-0,000 mm/ 0,00-0,00 in	Tel. +49 7144-3309-0 www.probst-handling.com	
Eintauchtiefe/ Inside Height:	0,000 mm/ 0000 in	UK CA CE Made in Germany	
		4 854979 583282	

Exempel:

7.6 Information om uthyrning/utlåning av PROBST-maskiner



Vid uthyrning/utlåning av PROBST-maskiner måste ovillkorligen den tillhörande **originalbruksanvisningen** medfölja (om ett annat språk talas i användningslandet ska dessutom en översättning till detta språk medfölja originalbruksanvisningen)!

8 Bortskaffande/återvinning av utrustning och maskiner



Produkten får endast tas ur drift och förberedas för bortskaffande/återvinning av kvalificerad personal. På motsvarande sätt existerande enskilda komponenter (t.ex. metaller, plast, vätskor, batterier/uppladdningsbara batterier etc.) måste bortskaffas/återvinnas i enlighet med de nationellt/landsspecifika tillämpliga lagarna och bestämmelserna för bortskaffande!



Produkten får inte slängas i hushållsavfallet!

Underhållsintyg



Garantianspråk för den här maskinen gäller endast om föreskrivna underhållsarbeten genomförs (av en auktoriserad verkstad)! Efter varje genomfört underhållsintervall måste det här underhållsintyget (med underskrift och stämpel) ovillkorligen skickas till oss 1).

1) via e-post till service@probst-handling.de / per fax eller post

Ägare: _____

Maskintyp: _____

Maskinnr: _____

Artikelnr: _____

Tillverkningsår: _____

Underhållsarbeten efter 25 drifttimmar

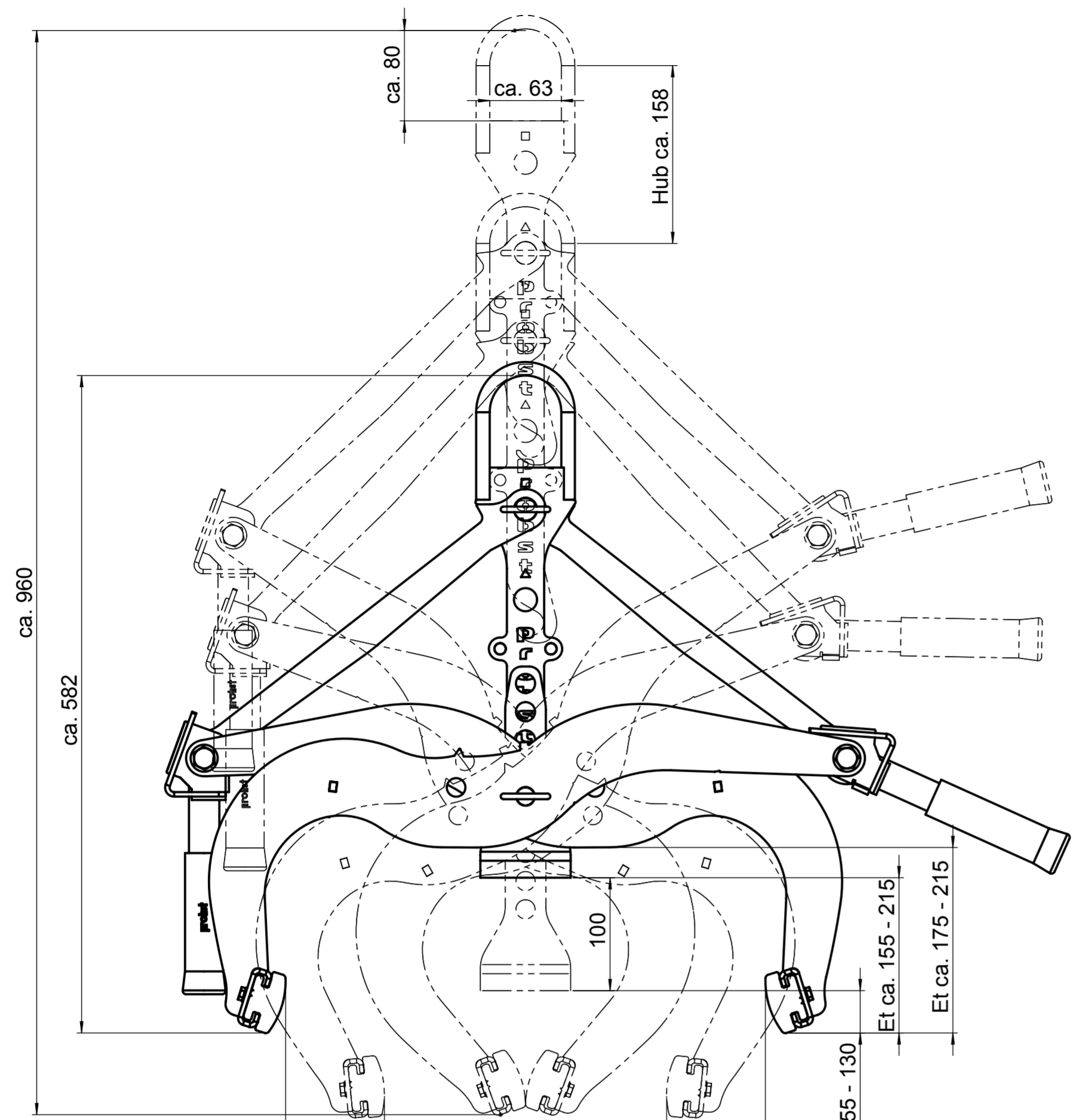
Datum:	Typ av underhåll:	Underhåll utfört av:
		Stämpel
	
		Namn underskrift

Underhållsarbeten efter 50 drifttimmar

Datum:	Typ av underhåll:	Underhåll utfört av:
		Stämpel
	
		Namn underskrift
		Stämpel
	
		Namn underskrift
		Stämpel
	
		Namn underskrift

Underhållsarbeten en gång per år

Datum:	Typ av underhåll:	Underhåll utfört av:
		Stämpel
	
		Namn underskrift
		Stämpel
	
		Namn underskrift



kleine Versteckung /
small adjustment
ÖW / opening range 0 - 265
GW / gripping range 0 - 250

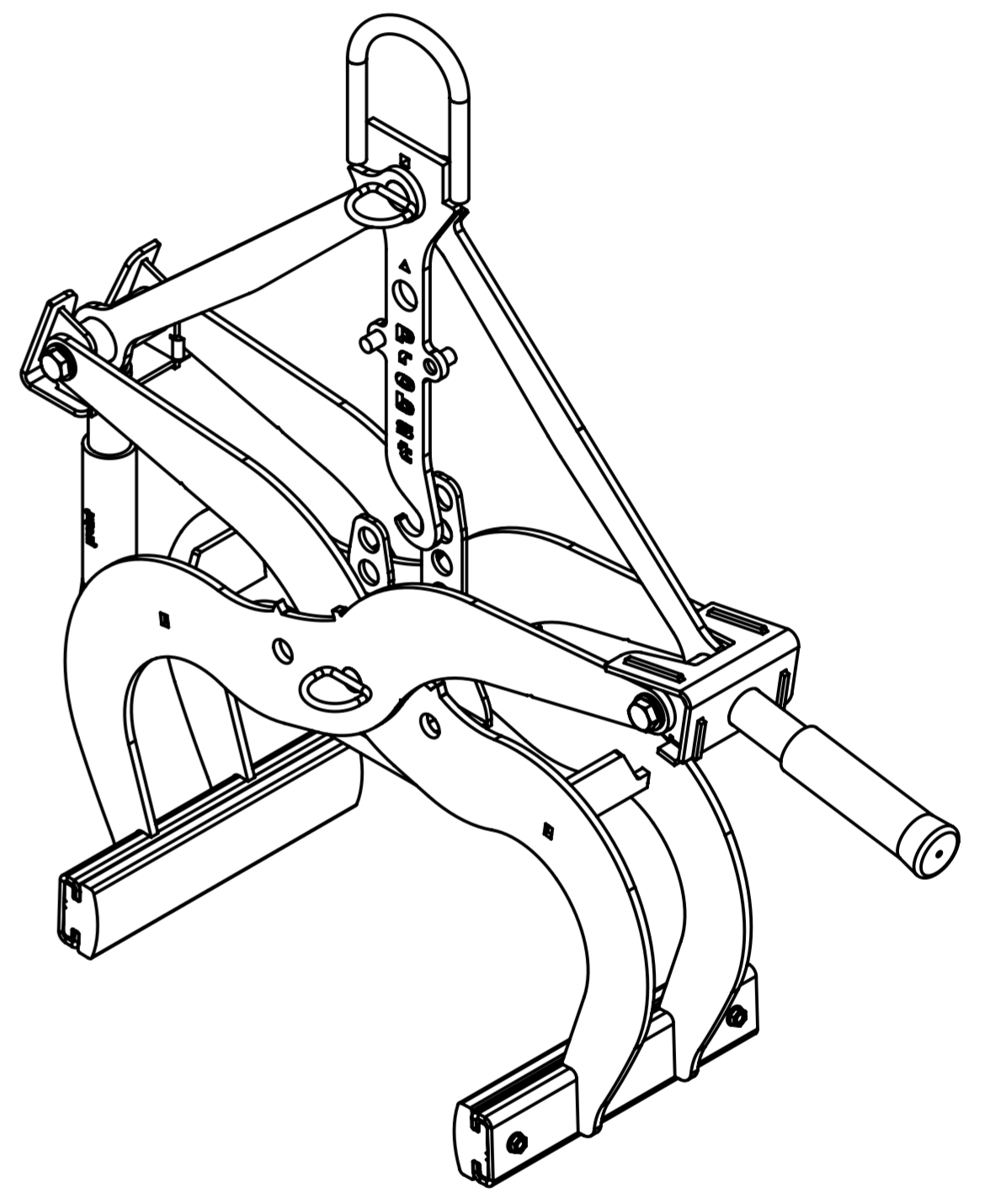
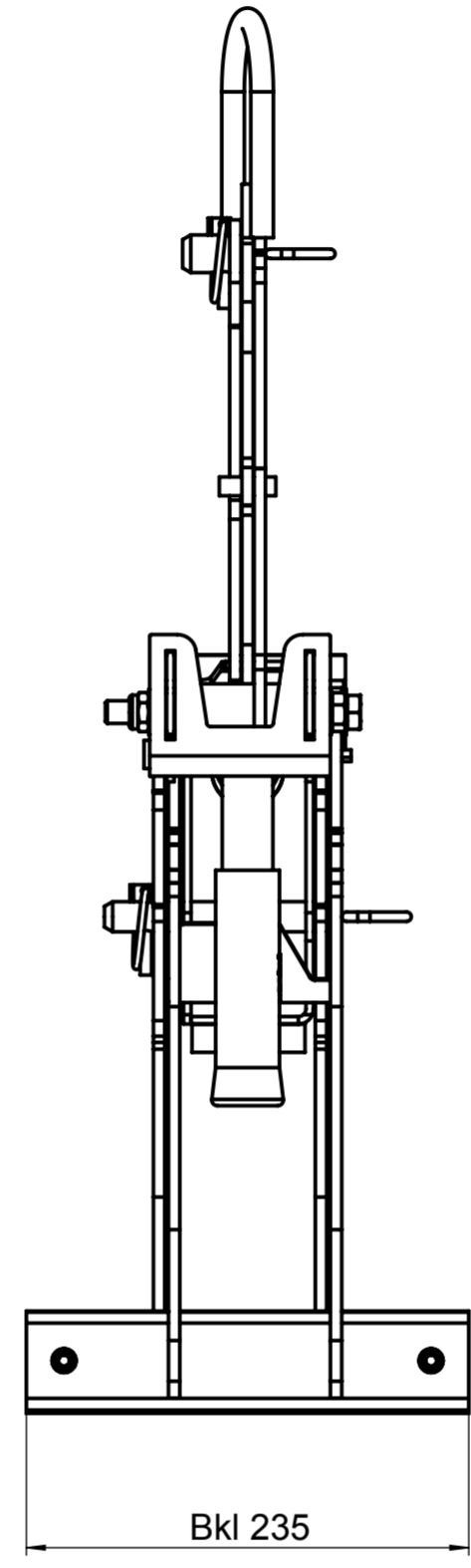
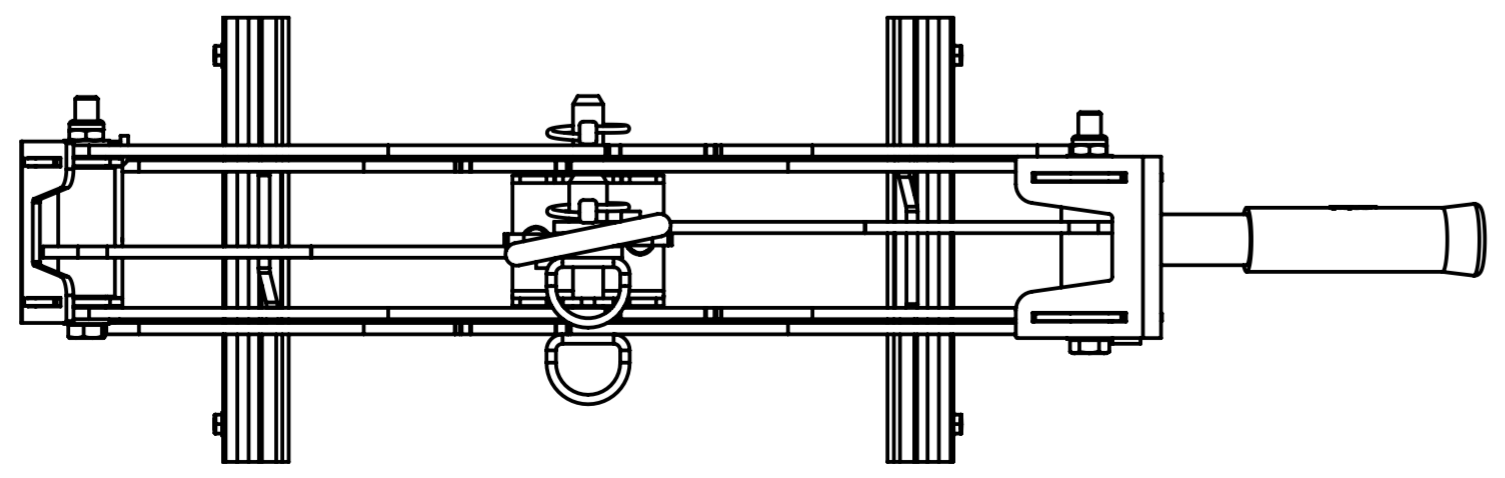
große Versteckung /
large adjustment
ÖW / opening range 240 - 425
GW / gripping range 250 - 400


Et ca. 55 - 130
Et ca. 155 - 215
Et ca. 175 - 215

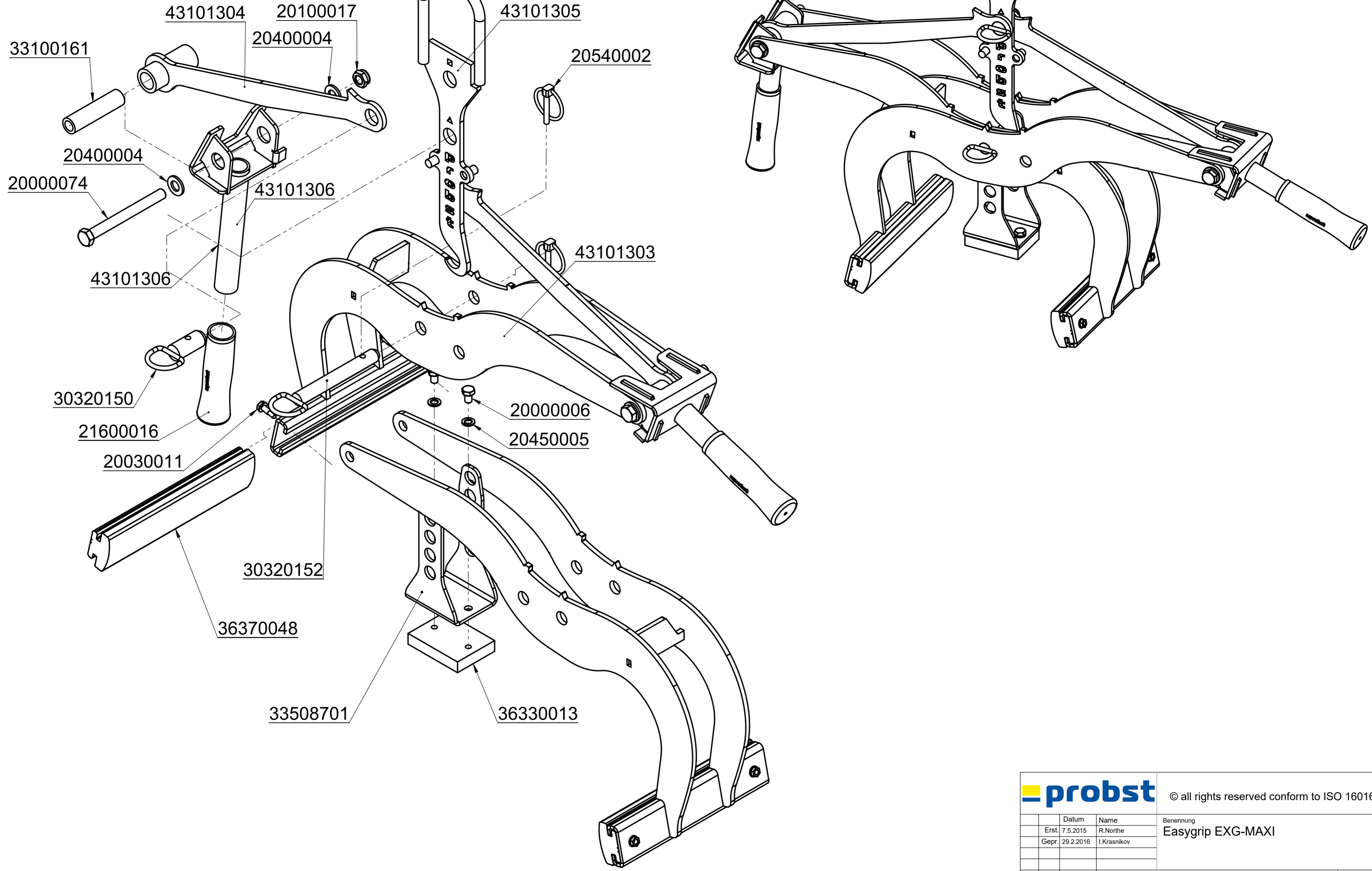
ca. 960
ca. 582

ca. 80
ca. 63
Hub ca. 158

100

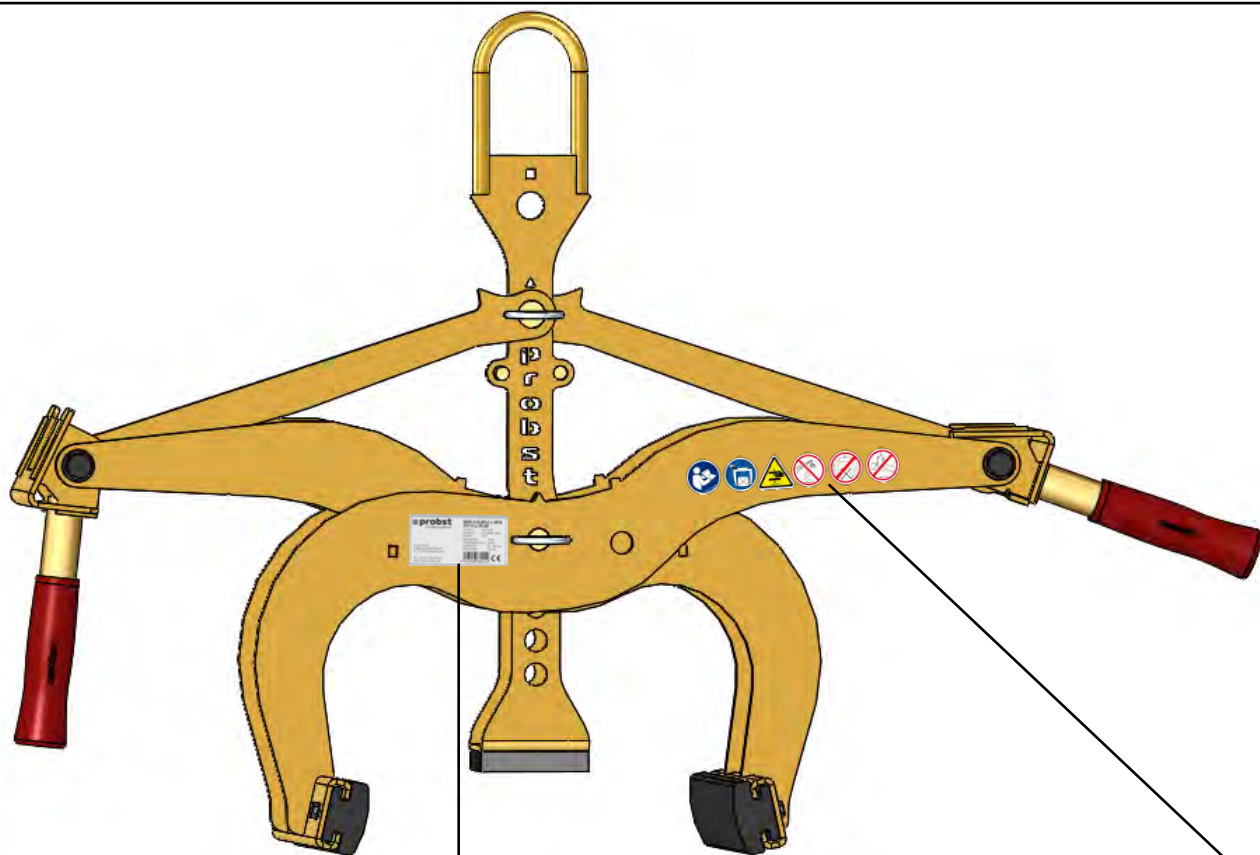


Tragfähigkeit / Working Load Limit WLL:		600 kg / 1320 lbs	
Eigengewicht / Dead Weight:		15 kg / 33 lbs	
Product Name: EASYGRIP EXG-MAXI Border Stone Handle			
		© all rights reserved conform to ISO 16016	
	Datum	Name	Benennung
	Erst. 7.5.2015	R.Northe	Easygrip EXG-MAXI
	Gepr. 5.2.2016	R.Northe	
			Artikelnummer/Zeichnungsnummer
			D53100392
1			Blatt 1 von 1
Zust.	Urspr.	Ers. f.	Ers. d.

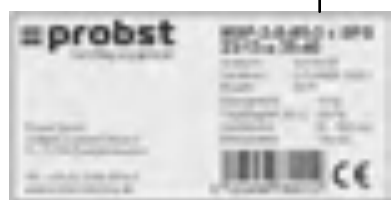


		© all rights reserved conform to ISO 16016	
	Datum	Name	Benennung
	Erst. 7.5.2015	R.Northe	Easygrip EXG-MAXI
	Gepr. 29.2.2016	I.Krasnikov	
			Artikelnummer/Zeichnungsnummer
			E53100392
1			Blatt 1 von 1
Zust.	Urspr.	Ers. f.	Ers. d.

A53100392 EXG-MAXI



29040056



29040629

Auf beiden Seiten / on both sides

